

- FT-313 LED** (position, STOP, clignotant)
- FT-314 LED** (position, antibrouillard, recul)

Feux à LED à 3 fonctions

**Consommation d'énergie (Valeur maximale):**

**FT-323 LED**

- feu de position: 12V/24V = 0,34A/0,17A
- Luz de stop: 12V/24V = 0,27A/ 0,14A
- Luz indicadora de dirección: 12V/24V = 0,31A/ 0,17A

**FT-324 LED**

- feu de position: 12V/24V = 0,31A/0,16A)
- Luz antiniebla: 12V/24V = 0,23A/0,13A
- Luz de marcha atrás: 12V/24V = 0,19A/ 0,11A

**Puissance nominale:**

**FT-323 LED**

- feu de position: 12V/24V = 4,1W/4,9W
- Luz de stop: 12V/24V = 3,3W/4,1W
- Luz indicadora de dirección: 12V/24V = 3,8W/4,8W

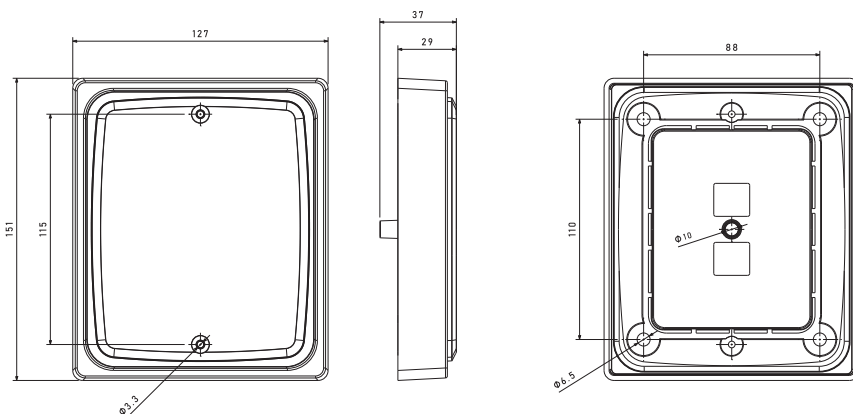
**FT-324 LED**

- feu de position: 12V/24V = 3,8W/4,6W
- Luz antiniebla: 12V/24V = 2,9W/3,6W
- Luz de marcha atrás: 12V/24V = 2,3W/3,1W

Homologation verticale / horizontale



*Le FT-323 LED possède un fil supplémentaire (bleu), permettant de créer un clignotant dynamique lorsque jusqu'à 4 lampes sont connectées ensemble. Lors de l'utilisation de la variante statique ou d'une seule lampe, le fil bleu ne doit être connecté nulle part et doit être isolé - il n'est pas nécessaire.*



<b>FT-323 LED</b>	Feu arrière LED universel 3-fonctions : POSITION / STOP / CLIGNOTANT, 12/30V, rectangulaire, encastré, câble 1 m.
<b>FT-323 LED FR1</b>	Feu arrière LED universel 3-fonctions : POSITION / STOP / CLIGNOTANT, 12/30V, rectangulaire avec cadre de montage, câble 1 m.
<b>FT-324 LED</b>	Feu arrière LED universel 3-fonctions : POSITION / ANTIBROUILLARD / RECUL, 12/30V, rond encastré, câble 1 m.
<b>FT-324 LED FR1</b>	Feu arrière LED universel 3-fonctions : POSITION / ANTIBROUILLARD / RECUL, 12/30V, rectangulaire avec cadre de montage, câble 1 m.
<b>FT-323/324 FR1</b>	Cadre simple pour les feux FT-323 LED et FT-324 LED.
<b>FT-323/324 FR2</b>	Cadre double pour les feux FT-323 LED et FT-324 LED.