



MINISTERIO
DE INDUSTRIA
Y TURISMO

SECRETARÍA DE ESTADO DE
INDUSTRIA

DIRECCIÓN GENERAL DE ESTRATEGIA
INDUSTRIAL Y DE LA PEQUEÑA Y
MEDIANA EMPRESA

E9*148R00/06*24845*00

Página / Page 1/5



COMUNICACIÓN / *COMMUNICATION*:

Concerniente a /
Concerning: ⁽¹⁾

La concesión de homologación / *Approval granted*

~~La extensión de homologación / *Approval extended*~~

~~La denegación de homologación / *Approval refused*~~

~~La retirada de homologación / *Approval withdrawn*~~

~~El cese definitivo de producción / *Production definitively discontinued*~~

de un tipo de lámpara en aplicación del Reglamento UN N° 148 /
of a type of lamp pursuant to UN Regulation No. 148

Lámpara /
Lamp: ⁽¹⁾

~~Luz de la placa de matrícula trasera / *Rear registration plate illuminating lamp*~~

~~Indicador de dirección / *Direction indicator lamp*~~

~~Luz de pare / *Stop lamp*~~

~~Luz de posición / *Position lamp*~~

~~Luz de gálibo / *End-outline marker lamp*~~

~~Luz de marcha atrás / *Reversing lamp*~~

~~Luz de maniobra / *Manoeuvring lamp*~~

~~Luz antiniebla trasera / *Rear fog lamp*~~

~~Luz de estacionamiento / *Parking lamp*~~

~~Luz de circulación diurna / *Daytime running lamp*~~

~~Luz de posición lateral / *Side marker lamp*~~

Categoría de la lámpara /
Category of the lamp:

AR

Cambio de índice /
Change index:

Nº de homologación /
Approval No:

E9*148R00/06*24845*00

Identificador Único (si procede) /
*Unique Identifier (UI) (if
applicable):*

⁽¹⁾ Táchese lo que no proceda / *Strike out what does not apply*





MINISTERIO
DE INDUSTRIA
Y TURISMO

SECRETARÍA DE ESTADO DE
INDUSTRIA

DIRECCIÓN GENERAL DE ESTRATEGIA
INDUSTRIAL Y DE LA PEQUEÑA Y
MEDIANA EMPRESA

E9*148R00/06*24845*00

Página / Page 2/5



1. Marca de fábrica o comercial de la lámpara / *Trade name or mark of the lamp*: FRISTOM
2. Tipo dado por el fabricante para la luz / *Manufacturer's name for the type of lamp*: FT-333 LED
3. Nombre y dirección del fabricante / *Manufacturer's name and address*:
FRISTOM Spółka z ograniczoną odpowiedzialnością Sp.K.
86-014 Sicienko / Polska ul. Przemysłowa 5
NIP: 5542926937, KRS: 0000529238
Tel.: +48 52 360 90 51, Fax: +48 52 327 75 41

Nota / *Note*: Este dispositivo puede ser fabricado en cualquiera de las Plantas de Fabricación que consten declaradas en el Anexo I del Certificado Conformidad Producción en vigor emitido por la UCA. / *This device may be manufactured in any of the Manufacturing Plants declared in Annex I of the Conformity Production Certificate in force issued by the UCA.*
4. Si procede, nombre y dirección del representante del fabricante / *If applicable, name and address of the manufacturer's representative*: ---
5. Dispositivo presentado a homologación el / *Submitted for approval on*: 12/12/2025
6. Servicio técnico encargado de los ensayos de homologación / *Technical Service responsible for conducting approval tests*: IDIADA
7. Fecha del informe emitido por dicho servicio / *Date of report issued by that Service*: 08/01/2026
8. Número del informe emitido por dicho servicio / *Number of report issued by that Service*: PC25120023
9. Breve descripción / *Concise description*:
 - 9.1. En caso de / *In case of*
 - 9.1.1. Una luz de la placa de matrícula trasera / *A rear-registration plate illuminating lamp*:
 - Condiciones geométricas de instalación (posiciones e inclinaciones del dispositivo en relación al espacio ocupado por la placa de matrícula y/o diferentes inclinaciones de este espacio) / *Geometrical conditions of installation (position(s) and inclination(s) of the device in relation to the space to be occupied by the registration plate and/or different inclinations of this space)*: ---
 - 9.1.2. Un indicador de dirección / *A direction indicator*:
 - Activación secuencial de las fuentes luminosas / *Sequential activation of light sources*:
~~sí / yes~~ - ~~no / no~~ ⁽¹⁾

(1) Táchese lo que no proceda / *Strike out what does not apply*





9.1.3. Una luz de marcha atrás / *A reversing lamp*:

- La luz sólo puede instalarse en un vehículo como parte de un par de luces / *The lamp shall be installed on a vehicle only as part of a pair of lamps*: ~~sí~~/yes - no / no ⁽¹⁾

9.1.4. Una luz de maniobra / *A manoeuvring lamp*:

- La altura máxima de montaje / *The maximum mounting height*: ---

9.1.5. Una luz de circulación diurna / *A daytime running lamp*:

9.1.5.1. La intensidad luminosa máxima no excede 700 cd / *The maximum luminous intensity does not exceed 700 cd*: ~~sí~~/yes - ~~no~~/no ⁽¹⁾

9.1.5.2. La luz de circulación diurna está destinada a reducirse de forma que la intensidad luminosa máxima no supere 140 cd / *The daytime running lamp is intended to be reduced so that the maximum luminous intensity does not exceed 140 cd*: ~~sí~~/yes - ~~no~~/no ⁽¹⁾

9.1.6. En caso de una luz de posición trasera recíprocamente incorporada con una luz de pare, la luz de posición trasera/luz de pare son suministradas por fuentes luminosas múltiples / *In case of a rear position lamp reciprocally incorporated with a stop lamp, the rear position/stop lamp are provided by multiple light sources*: ~~sí~~/yes - ~~no~~/no ⁽¹⁾

9.2. Por función de luz de señalización y categoría / *By light signalling function and category*:

- Para la instalación en el exterior ~~o en el interior o ambos~~ ⁽¹⁾ / *For mounting either outside ~~or inside or both~~* ⁽¹⁾
- Color de luz emitida / *Colour of light emitted*:
 - Luz de marcha atrás / *Reversing lamp*: ~~roja~~/red - blanca / white - ~~ambar~~/amber - ~~incolora~~/colourless ⁽¹⁾
- Número, categoría(s) y tipo de la(s) fuente(s) luminosa(s) / *Number, category and kind of light source(s)*:
 - Luz de marcha atrás / *Reversing lamp*: 6x LEDs
- Luz homologada para fuente(s) luminosa(s) sustitutiva(s) de LED. En caso afirmativo, categoría de la(s) fuente(s) de luz sustitutiva(s) de LED / *Lamp approved for LED substitute light source(s). If yes, category of LED substitute light source(s)*:
 - Luz de marcha atrás / *Reversing lamp*: ~~sí~~/yes - no / no ⁽¹⁾
- Voltaje y potencia / *Voltage and wattage*:
 - Luz de marcha atrás / *Reversing lamp*: 12/24V; 2.5W
- Módulo de fuente de luz / *Light source module*:

⁽¹⁾ Táchese lo que no proceda / *Strike out what does not apply*





- Luz de marcha atrás / *Reversing lamp*: ~~sí/yes~~ - no / no ⁽¹⁾
 - Código de identificación específico del módulo de fuente de luz / *Light source module specific identification code*:
 - Luz de marcha atrás / *Reversing lamp*: ---
 - Solo para instalación limitada en altura igual o inferior a 750 mm por encima del suelo, si procede / *Only for limited mounting height of equal to or less than 750 mm above the ground, if applicable*:
 - Luz de marcha atrás / *Reversing lamp*: ~~sí/yes~~ - no / no ⁽¹⁾
 - Condiciones geométricas de instalación y variaciones relacionadas, si se da el caso / *Geometrical conditions of installation and relating variations, if any*: ---
 - Aplicación de una guía de control electrónica/control de intensidad variable de la(s) fuente(s) luminosa(s) / *Application of an electronic light source control gear/variable intensity control*:
 - Luz de marcha atrás / *Reversing lamp*:
 - (a) Formando parte de la luz / *Being part of the lamp*: ~~sí/yes~~ - no / no ⁽¹⁾
 - (b) No formando parte de la luz / *Being not part of the lamp*: ~~sí/yes~~ - no / no ⁽¹⁾
 - Tensión(es) de entrada suministrada(s) por la guía de control electrónica/control de intensidad variable la(s) fuente(s) luminosa(s) / *Input voltage(s) supplied by an electronic light source control gear/variable intensity control*: ---
 - Fabricante de la guía de control electrónica/control de intensidad variable de la(s) fuente(s) luminosa(s) y número de identificación (cuando la guía de control de la fuente luminosa forma parte de la luz pero no está incluida en el cuerpo de la luz) / *Electronic light source control gear/variable intensity control manufacturer and identification number (when the light source control gear is part of the lamp but is not included into the lamp body)*: ---
 - Intensidad luminosa variable, si procede / *Variable luminous intensity, if applicable*: ~~sí/yes~~ - no / no ⁽¹⁾
 - Función(es) producida(s) por una luz interdependiente que forma parte de un sistema de luces interdependientes, si procede / *Function(s) produced by an interdependent lamp forming part of an interdependent lamp system, if applicable*: ---
- 9.3. La luz de posición delantera, luz de posición trasera, luz de pare, luz de galibo, luz de circulación diurna, luz de estacionamiento, luz de marcha atrás, luz antiniebla trasera y luz de posición lateral ⁽¹⁾ es sólo para uso en un vehículo equipado con un testigo que indique el fallo / *The front position lamp, rear position lamp, stop lamp, end-outline marker lamp, daytime running lamp, parking lamp, reversing lamp, rear fog lamp and side marker lamp* ⁽¹⁾ is only for use on a vehicle fitted with a tell-tale indicating failure: ~~sí/yes~~ - no / no ⁽¹⁾
10. Posición de la marca de homologación / *Position of the approval mark*: Marcado en la carcasa / *Marked on the housing*.

⁽¹⁾ Táchese lo que no proceda / *Strike out what does not apply*





MINISTERIO
DE INDUSTRIA
Y TURISMO

SECRETARÍA DE ESTADO DE
INDUSTRIA

DIRECCIÓN GENERAL DE ESTRATEGIA
INDUSTRIAL Y DE LA PEQUEÑA Y
MEDIANA EMPRESA

E9*148R00/06*24845*00

Página / Page 5/5



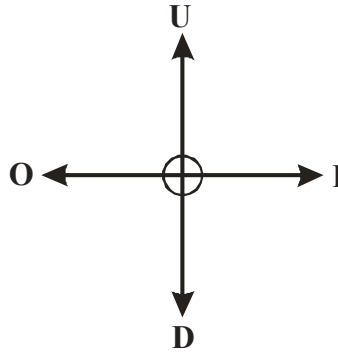
11. Motivo(s) de la extensión (si procede) / *Reason(s) for extension (if applicable): ---*
12. Se concede/~~deniega~~/~~extiende~~/~~retira~~ la homologación ⁽¹⁾ / *Approval granted/~~extended~~/~~refused~~/~~withdrawn~~* ⁽¹⁾
13. Homologación concedida para los dispositivos destinados a ser utilizados en vehículos ya en uso únicamente / *Approval granted for devices to be used on vehicles already in use only: sí/yes - no / no* ⁽¹⁾
14. Lugar / *Place*: Madrid
15. Fecha / *Date*: Ver firma electrónica. / *See digital signature.*
16. Firma / *Signature*: Ver firma electrónica. / *See digital signature.*
17. La lista de los documentos depositados ante la Autoridad de homologación de Tipo que ha concedido la homologación se adjunta a la presente comunicación y puede obtenerse previa solicitud. / *The list of documents deposited with the Type Approval Authority which has granted approval is annexed to this communication and may be obtained on request.*
 - Informe del ensayo. / *Test report.*
 - Documentación suministrada por el fabricante. / *Documentation supplied by the manufacturer.*

⁽¹⁾ Táchese lo que no proceda / *Strike out what does not apply*





SUPERFICIE DE EMISIÓN DE LUZ / LIGHT EMITTING SURFACE



Límite superior / Upper boundary "U" (mm)	Límite inferior / Down boundary "D" (mm)	Límite interior / Inner boundary "I" (mm)	Límite exterior / Outer boundary "O" (mm)
7.7	7.7	45.4	45.4

Lugar del ensayo / Test place: L'Albornar, E-43710 Santa Oliva (Tarragona)

Fecha del ensayo / Test date: 01/12/2025

THE TESTS HAVE BEEN CARRIED OUT BY IDIADA AUTOMOTIVE TECHNOLOGY, S.A. (TS) LABORATORY ACCREDITED BY ENAC WITH NUMBER OF ACCREDITATION 35/LE2594
LOS ENSAYOS HAN SIDO REALIZADOS POR IDIADA AUTOMOTIVE TECHNOLOGY, S.A. (TS) ACREDITADO POR ENAC CON NÚMERO DE ACREDITACIÓN 35/LE2594

Validate this report with the security code «MTTVZBAI» at: <https://portal.idiada.com/#/document-verification>
Verifique el informe con código de seguridad «MTTVZBAI» en: <https://portal.idiada.com/#/document-verification>

Ignasi Pratdesaba Pujol
INGENIERO DE HOMOLOGACIONES
HOMOLOGATION ENGINEER

* LOS RESULTADOS PRESENTADOS SE REFIEREN ÚNICAMENTE A LA MUESTRA ENSAYADA.
THE PRESENTED RESULTS REFER ONLY TO THE TESTED SAMPLE.

* QUEDA TERMINANTEMENTE PROHIBIDA LA REPRODUCCIÓN PARCIAL DE ESTE INFORME SIN PERMISO EXPRESO DE IDIADA.
THE PARTIAL REPRODUCTION OF THIS REPORT WITHOUT THE PERMISSION OF IDIADA IS COMPLETELY FORBIDDEN.

* EL LABORATORIO HA CALCULADO LA INCERTIDUMBRE DE MEDIDA ASOCIADA A LOS RESULTADOS.
MEASUREMENT UNCERTAINTY OF THE RESULTS HAS BEEN CALCULATED BY THE LABORATORY.

* LA REGLA DE DECISIÓN UTILIZADA, SEGÚN LA NORMA ILAC-G8, HA SIDO LA DECLARACIÓN BINARIA DE ACEPTACIÓN SIMPLE
THE DECISION RULE USED, ACCORDING TO THE ILAC-G8 STANDARD, WAS THE BINARY STATEMENT FOR SIMPLE ACCEPTANCE

INFORMATION FOLDER:

FIRST APPLICATION
DATE: 12.12.2025

1. Specification data

Type	FT-333 LED	
Trade name or mark	Fristom	
Variants	see technical documentation	
Function	AR revering light	
Color	white light color	
Rated	Voltage	12V/24V
	Wattage	2,5W
Applicable Regulation	R148	
Light Source and connection	see technical documentation	
Location of marking	Light Source marks	see technical documentation
	Trade mark	Marked on housing on visible side
	Approval mark	Marked on housing on visible side

2. Construction and material

Construction	Material	Remarks
Lenses	Defined on the technical drawing	--
Reflectors	Defined on the technical drawing	--
Bases	Defined on the technical drawing	--

3. Name and address of manufacturer:

FRISTOM Spółka z ograniczoną odpowiedzialnością Spółka komandytowa

86-014 Sicienko / Polska

ul. Przemysłowa 5

NIP: 5542926937, KRS: 0000529238

Tel.: +48 52 360 90 51, Fax: +48 52 327 75 41

4. REASON OF THE APPROVAL EXTENSION:

-

NOTE : APPROVAL MARKINGS ARE SHOWN IN THE ATTACHED DRAWING.
THIS INFORMATION FOLDER CONSISTS OF 1 PAGES

Manufacturer:

FRISTOM Spółka z ograniczoną odpowiedzialnością Sp.K.
86-014 Sicienko / Polska
ul. Przemysłowa 5
NIP: 5542926937, KRS: 0000529238
Tel.: +48 52 360 90 51, Fax: +48 52 327 75 41

Fristom**Type:****FT-333 LED**

LED reversing lamp

Light source:

LED CHIP SMD chip mounted
6 LED white light color

Description:**isometric lamp view**

This drawing is a part of the application for approval

Drawn by:

Paweł Olszewski

Date:

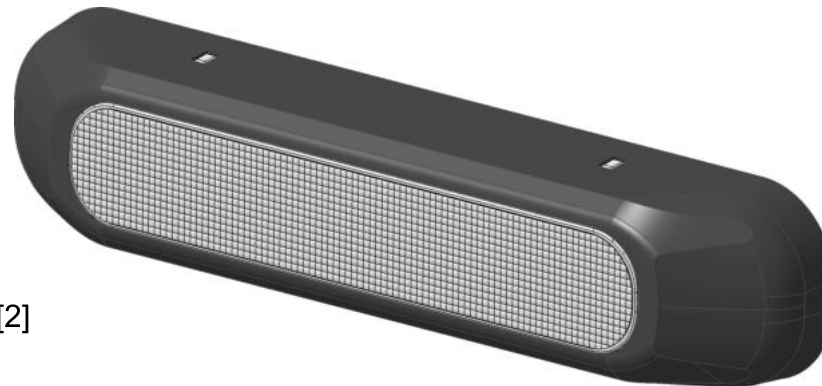
27-11-2025

Sheet:

1 of 9



Isometric view
Scale: 1:1



Isometric view[2]
Scale: 1:1

Manufacturer:

FRISTOM Spółka z ograniczoną odpowiedzialnością Sp.K.
86-014 Sicienka / Polska
ul. Przemysłowa 5
NIP: 5542926937, KRS: 0000529238
Tel.: +48 52 360 90 51, Fax: +48 52 327 75 41



Type:

FT-333 LED

LED reversing lamp

Light source:

LED CHIP SMD chip mounted
6 LED white light color

Description:

lamp functions / general drawing

This drawing is a part of the application for approval

Drawn by:

Paweł Olszewski

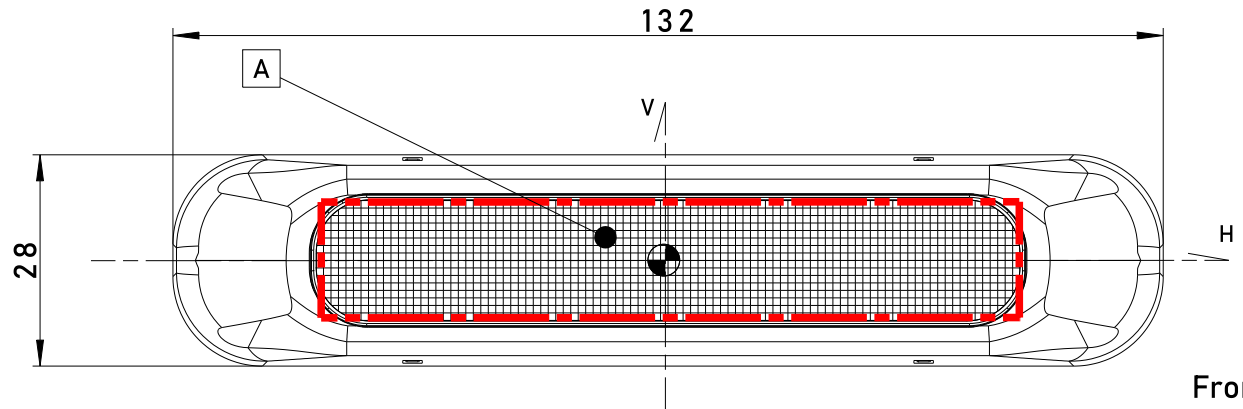
Date:

27-11-2025

Sheet:

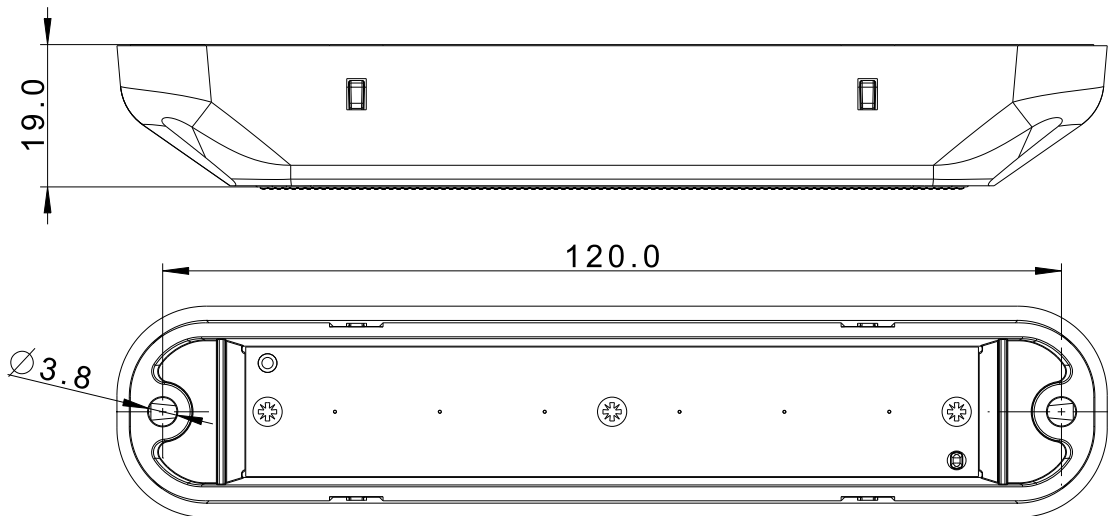
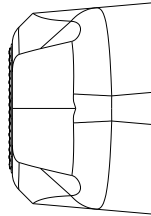
2 of 9

A light emitting area [AR]



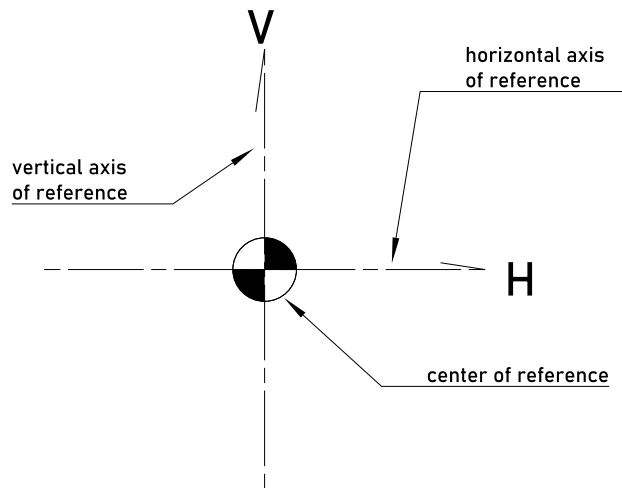
Front view
Scale: 1:1

Right view
Scale: 1:1



Top view
Scale: 1:1

Rear view
Scale: 1:1



Manufacturer:

FRISTOM Spółka z ograniczoną odpowiedzialnością Sp.K.
86-014 Sicienko / Polska
ul. Przemysłowa 5
NIP: 5542926937, KRS: 0000529238
Tel.: +48 52 360 90 51, Fax: +48 52 327 75 41



Type:

FT-333 LED

LED reversing lamp

Light source:

LED CHIP SMD chip mounted
6 LED white light color

Description:

lamp functions / general drawing

This drawing is a part of the application for approval

Drawn by:

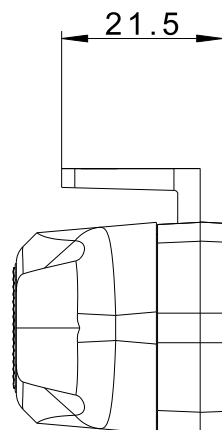
Paweł Olszewski

Date:

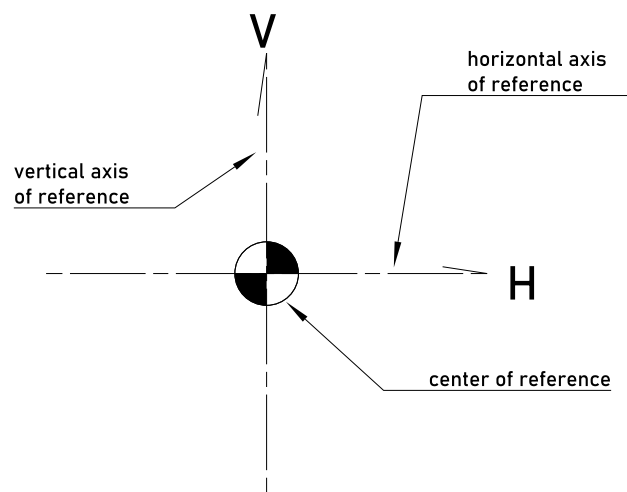
27-11-2025

Sheet:

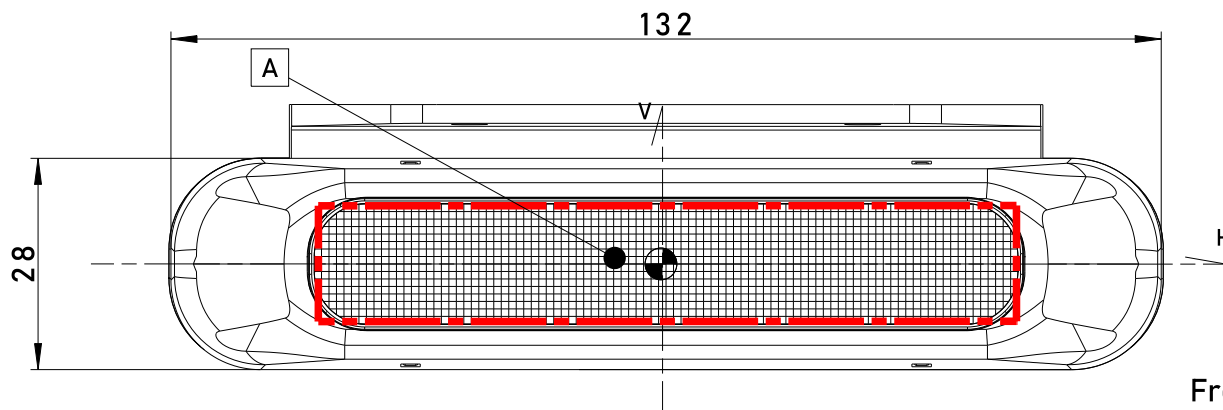
3 of 9



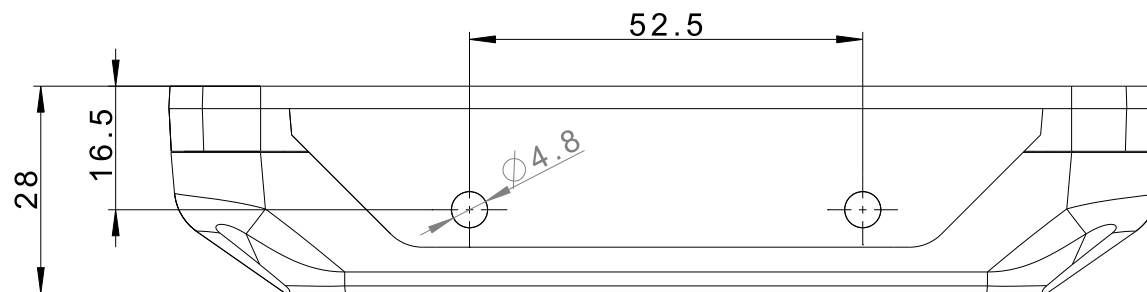
Right view
Scale: 1:1



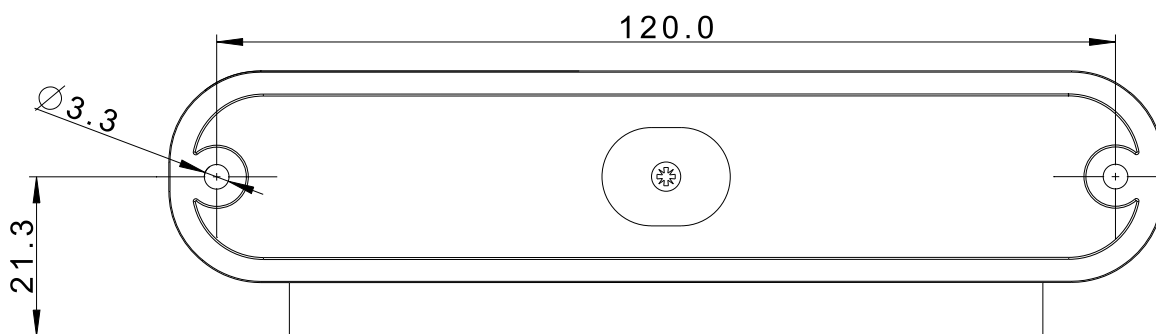
A light emitting area [AR]



Front view
Scale: 1:1



Top view
Scale: 1:1



Rear view
Scale: 1:1

Manufacturer:

FRISTOM Spółka z ograniczoną odpowiedzialnością Sp.K.
86-014 Sicienka / Polska
ul. Przemysłowa 5
NIP: 5542926937, KRS: 0000529238
Tel.: +48 52 360 90 51, Fax: +48 52 327 75 41


Drawn by:

Paweł Olszewski

Date:

27-11-2025

Sheet:

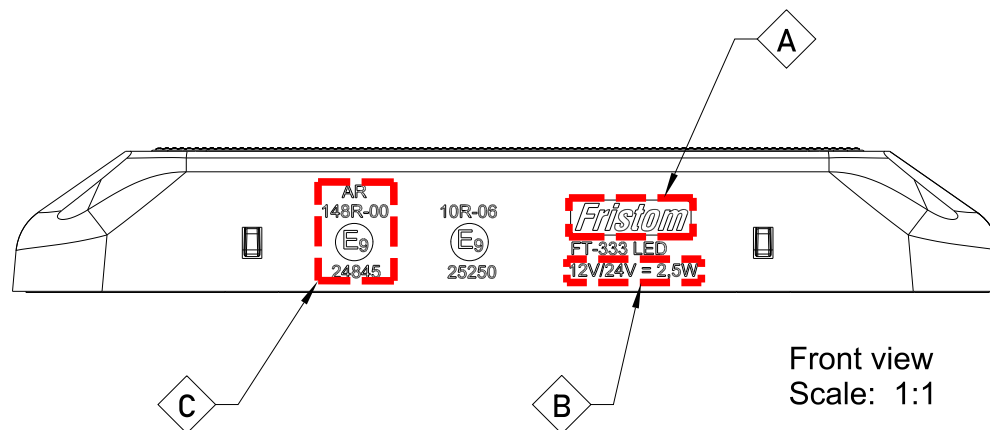
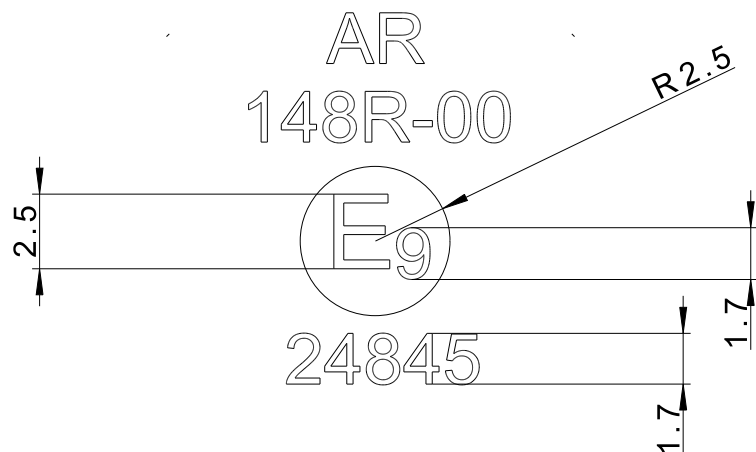
4 of 9

Type:**FT-333 LED**

LED reversing lamp

Light source:LED CHIP SMD chip mounted
6 LED white light color**Description:****lamp markings and marking dimensions**

This drawing is a part of the application for approval

Approval marking dimension:

A	trademark location
B	electric parameters
C	approval numbers

Manufacturer:

FRISTOM Spółka z ograniczoną odpowiedzialnością Sp.K.
86-014 Sicienko / Polska
ul. Przemysłowa 5
NIP: 5542926937, KRS: 0000529238
Tel.: +48 52 360 90 51, Fax: +48 52 327 75 41

**Type:****FT-333 LED**

LED reversing lamp

Light source:

LED CHIP SMD chip mounted
6 LED white light color

Description:**lamp assembly and materials**

This drawing is a part of the application for approval

Drawn by:

Pawel Olszewski

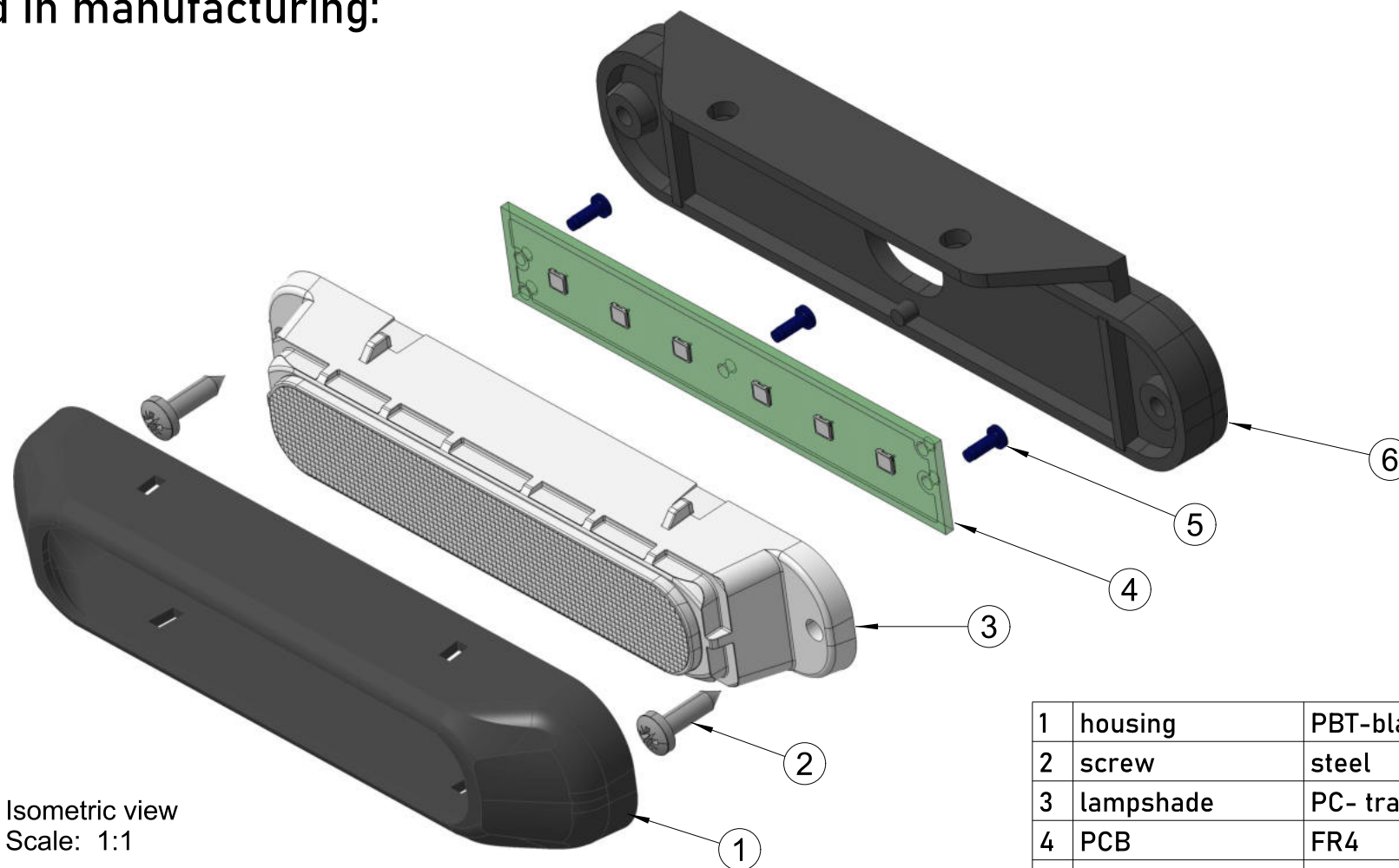
Date:

27-11-2025

Sheet:

5 of 9

List of elements and materials used in manufacturing:



Isometric view
Scale: 1:1

1	housing	PBT-black
2	screw	steel
3	lampshade	PC- transparent white
4	PCB	FR4
5	screw	steel
6	angle bracket	PA6- black

Manufacturer:

FRISTOM Spółka z ograniczoną odpowiedzialnością Sp.K.
86-014 Sicienka / Polska
ul. Przemysłowa 5
NIP: 5542926937, KRS: 0000529238
Tel.: +48 52 360 90 51, Fax: +48 52 327 75 41

Type:

FT-333 LED

LED reversing lamp



Light source:

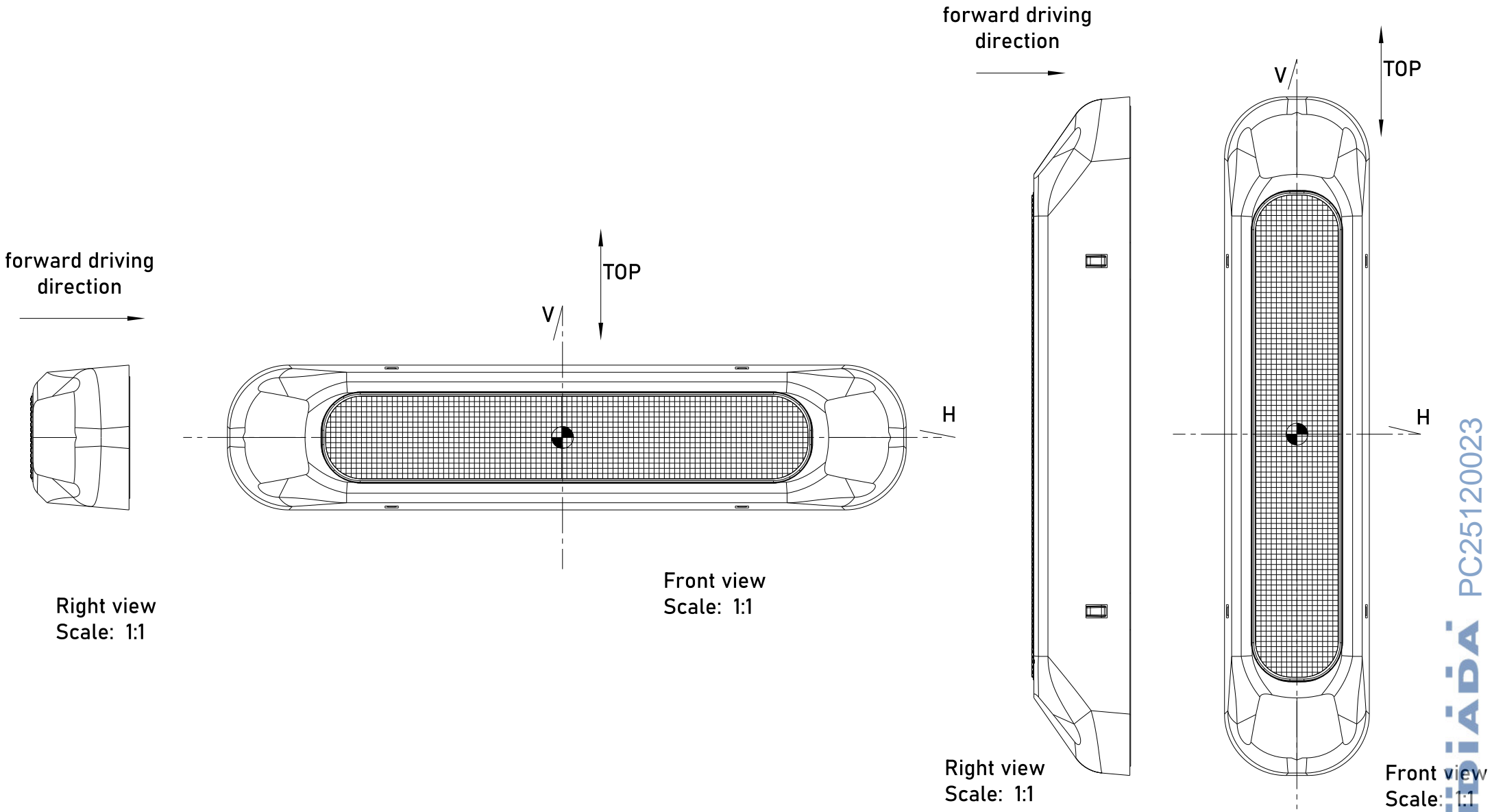
LED CHIP SMD chip mounted
6 LED red light color

Description:

lamp assembly and orientation on vehicle

This drawing is a part of the application for approval

Drawn by: Paweł Olszewski
Date: 27-11-2025
Sheet: 6 of 9



DIADA PC25120023

Manufacturer:

FRISTOM Spółka z ograniczoną odpowiedzialnością Sp.K.
86-014 Sicienka / Polska
ul. Przemysłowa 5
NIP: 5542926937, KRS: 0000529238
Tel.: +48 52 360 90 51, Fax: +48 52 327 75 41

**Type:****FT-333 LED**

LED reversing lamp

Light source:

LED CHIP SMD chip mounted
6 LED white light color

Description:**illumination surface**

This drawing is a part of the application for approval

Drawn by:

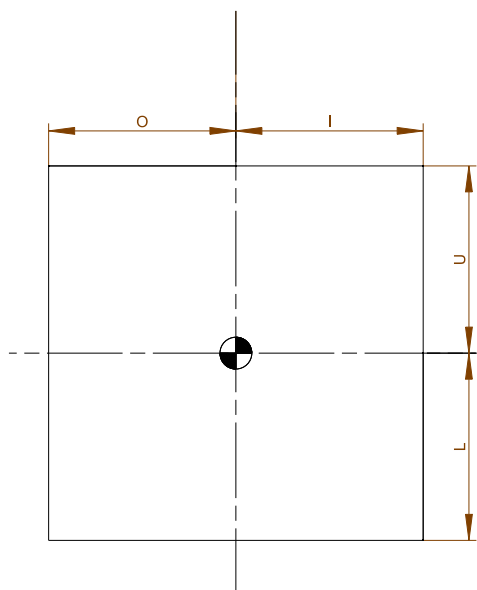
Paweł Olszewski

Date:

27-11-2025

Sheet:

7 of 9



lighting surface				
function	U (upper limit) [mm]	L (lower limit) [mm]	O (outer limit) [mm]	I (inner limit) [mm]
AR	8	8	47	47

Determining the lower , upper and lateral limits of the illumination surface of the lamp device.

According to ECE regulation 48/06 "Instalation of light and light-signalling devices" clause 2.10.3.2.

Manufacturer:

FRISTOM Spółka z ograniczoną odpowiedzialnością Sp.K.
86-014 Sicienka / Polska
ul. Przemysłowa 5
NIP: 5542926937, KRS: 0000529238
Tel.: +48 52 360 90 51, Fax: +48 52 327 75 41

**Drawn by:**

Pawel Olszewski

Date:

27-11-2025

Sheet:

8 of 9

Type:

FT-333 LED

LED reversing lamp

Light source:

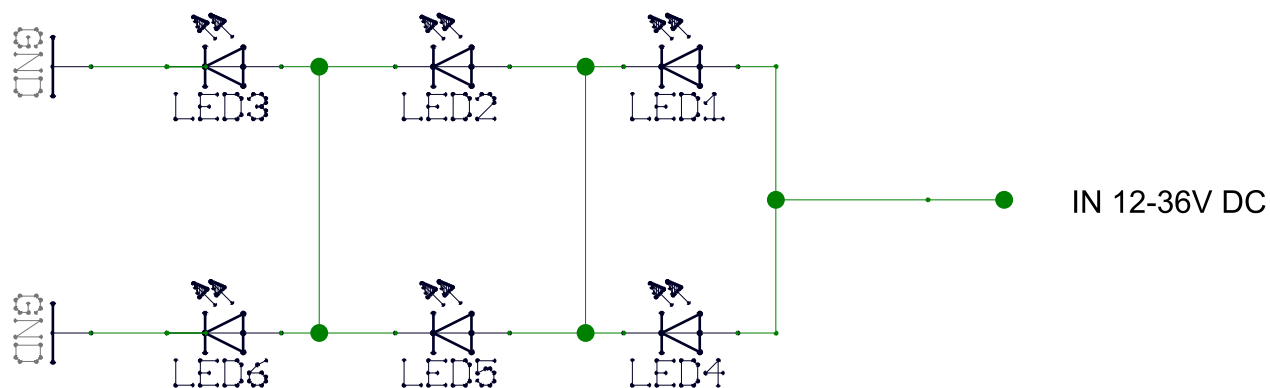
LED CHIP SMD chip mounted
6 LED white light color

Description:

LED connection and electric parameters

This drawing is a part of the application for approval

LED connection diagram:



One LED fail= one LED off.

DC INPUT 12/24V - 2,5W max

Manufacturer:

FRISTOM Spółka z ograniczoną odpowiedzialnością Sp.K.
86-014 Sicienko / Polska
ul. Przemysłowa 5
NIP: 5542926937, KRS: 0000529238
Tel.: +48 52 360 90 51, Fax: +48 52 327 75 41

**Type:****FT-333 LED**

LED reversing lamp

Light source:

LED CHIP SMD chip mounted
6 LED white light color

Description:**variants / tradenames**

This drawing is a part of the application for approval

Drawn by: Paweł Olszewski **Date:** 27-11-2025 **Sheet:** 9 of 9

VARIANTS	
FT-333 LED	Reversing lamp LED 12-30V with a 1m cable.
FT-333 LED Mxx	Reversing lamp LED 12-30V with a Mxx cable.

*where x is a digit between 0-9