

## FT-355 LED

Piloto LED de 3 funciones

- Luz de posición: R1
- Luz de STOP: S1
- Luz indicadora de dirección: 2A

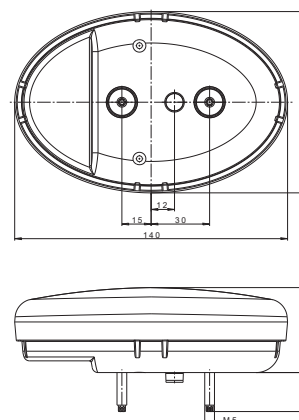
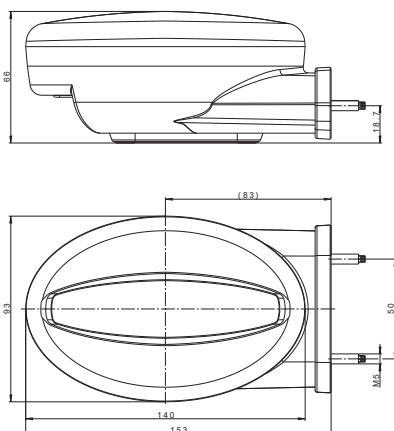
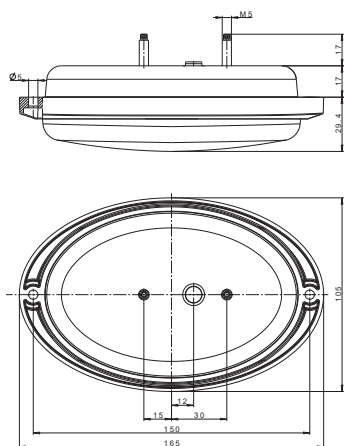
**Consumo de energía (valor pico):**

- Luz de posición: 12V/24V = 0,05A/0,06A
- Luz de STOP: 12V/24V = 0,35A/0,2A
- Luz indicadora de dirección: 12V/24V = 0,12A/0,06A

**Potencia nominal:**

- Luz de posición: 12V/24V = 0,6W/1,5W
- Luz de STOP: 12V/24V = 4,5W/5,0W
- Luz indicadora de dirección: 12V/24V = 1,5W/1,5W

Las versiones básicas de los pilotos se montan de forma estándar en posición plana, utilizando tornillos de montaje. Es posible adquirir una carcasa para montaje empotrado o un soporte para montaje lateral.



<b>FT-355 LED</b>	Luz trasera LED, 12/36 V, 3 funciones (posición, stop, indicador de dirección), longitud del cable de 1 m.
<b>FT-355/356 BACK HOLDER</b>	Carcasa de piloto para montaje empotrado.
<b>FT-355/356 SIDE HOLDER</b>	Soporte de montaje lateral para pilotos FT-335 LED y FT-356 LED.