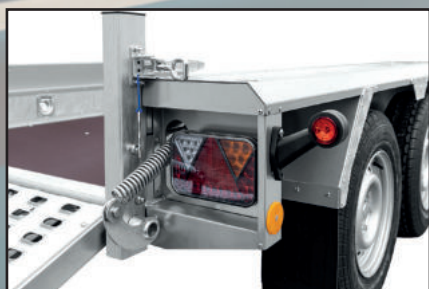


*Fristom*

# SYSTEMY WIAZEK ELEKTRYCZNYCH DO PRZYCZEP



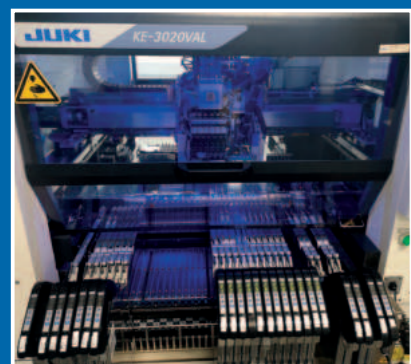
... i wszystko jasne



**FRISTOM Spółka z o.o. Sp. k.** to firma o rodzinnych tradycjach, zajmująca się produkcją oświetlenia i wiązek elektrycznych dla branży Automotive. Początki działalności firmy sięgają wcześniejszego pokolenia, a pod obecną nazwą „**FRISTOM Spółka z o.o. Sp. k.**” działa na rynku już od 1995 roku. Z upływem czasu stale doskonaliliśmy jakość naszych wyrobów, powiększaliśmy asortyment i zasięg sprzedaży. Wszelkie podejmowane przez nas działania wykonujemy z pasją. Naszym nadrzędnym celem jest kompleksowa obsługa i zadowolenie Klientów poprzez projektowanie, produkcję i dostarczanie na rynek lamp oraz wiązek elektrycznych o najwyższej jakości. Nasze produkty z powodzeniem wykorzystywane są w transporcie ciężkim, logistyce, spedycji, rolnictwie jak i w pojazdach używanych do celów prywatnych. Naszymi głównymi odbiorcami są hurtownie, sieci dystrybucyjne, jak i producenci przyczep oraz naczep w kraju i za granicą. Maszyny i urządzenia, z których korzystamy to **absolutny top w branży Automotive**. Nie ma dla nas półśrodków, **a każdy produkt traktujemy wyjątkowo** – w końcu trafi on do finalnego użytkownika, który musi być z niego zadowolony. W związku z tym, do ich produkcji wykorzystujemy nie tylko najlepsze materiały, ale również najdoskonalsze i najnowocześniejsze maszyny. Zapewniające nie tylko **doskonałą jakość**, ale również **niezawodność wytwarzanych wyrobów**. Aby całkowicie wykluczyć błędy i uszkodzenia, zwiększyć wydajność, a tym samym konkurencyjność naszej firmy, nieustannie stawiamy na pełną automatyzację produkcji. To dzięki niej dostarczamy doskonale i niezawodne produkty. O jakości naszych wyrobów oraz pracy świadczy certyfikat ISO 9001:2015

#### **Dlaczego FRISTOM?**

U nas otrzymasz kompleksową obsługę. Dostarczymy wiązkę elektryczną, lampy tylne, oświetlenie tablicy rejestracyjnej, lampy obrysowe..., całą elektrykę która niezbędna jest w przyczepach 12V. Jesteśmy specjalistami w tej dziedzinie. Wszystkie lampy posiadają certyfikat EMC uprawniający montaż naszych produktów na przyczepach. Posiadamy ogromną wiedzę techniczną dzięki czemu pomożemy dobrać odpowiednie oświetlenie oraz wiązkę zgodne z przepisami, dopasowaną do długości przyczepy. Zaufało nam wiele firm nie tylko z kraju, ale także z Europy.



*... i wszystko jasne*

**Fristom**

„**Jakość, Uczciwość, Rzetelność, Responsywność, Profesjonalizm** – to słowa które po 20 latach współpracy przychodzą nam na myśl, jeśli wypowiemy FRISTOM!!!”

– **TADEUSZ NOCKOSKI** wł. Firmy **Ta-No Trailers**

„Fristom to marka, którą wybraliśmy od początku naszej drogi przy projektowaniu i budowie naszej przyczepy kempingowej, ze względu na ich **współczesny wygląd lamp i wysoką jakość produktów**. Fristom będzie podstawą w zakresie wyboru oświetlenia dla naszych przyszłych projektów.”

– **STEFAN SECUIU** – szef projektu

„Fristom to firma ze **świetnymi produktami, robi wszystko, aby pomóc Ci w razie potrzeby**. Dostawy są zawsze w doskonałym stanie. Obsługa otwarta aby wspierać klienta”

– **Zespół VDM Trailers van de MANAKKER JAMEY**

„Z Firmą Fristom współpracujemy od wielu lat – **Partner godny polecenia**”

– **Prezes Zarządu firmy DEBON Sp. z o.o., Bogdan Małeckii**

„**Jesteśmy zachwyceni asortymentem Fristom**. Z podejściem, które otrzymujemy we wszystkich naszych zakupach!”

– **Diego Rodríguez szef w REMOLQUES RODRIGUEZ S.L.**

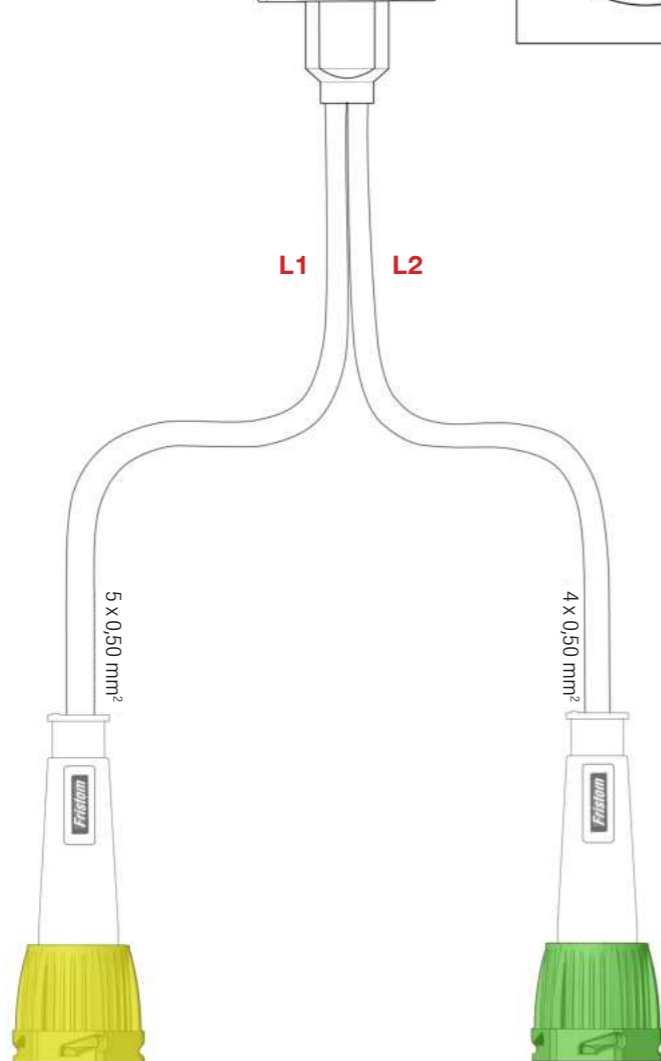
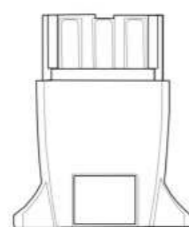
„Fristom to **rzetelna, uczciwa** rodzinna firma, godna polecenia! **Profesjonalne podejście**, pełne zaangażowanie, kontakt i współpraca **na najwyższym poziomie** oraz wysoka **dbałość o każdy szczegół** oferowanych produktów – lamp i wiązek elektrycznych.”

– **Sebastian Ślubowski** – kier. ds. kooperacji i zakupów firmy **STALKO**



Plug 7 Pins Innerwork / Wtyk 7 Pinów  
Plug view / Widok od wtyczki / ISO 1724

1	Left direction indicator / Kierunkowskaz lewy Yellow / Żółty
2	Fog / Światło przeciwmgłowe Blue / Niebieski
3	Ground / Uziemnienie White / Biały
4	Right direction indicator / Kierunkowskaz prawy Green / Zielony
5	Right position light / Światło pozycyjne prawe Brown / Brązowy
6	Stop light / Światło stop Red / Czerwony
7	Left position light / Światło pozycyjne lewe Black / Czarny



### LAMPA 4 FUNKCYJNA:

STOP  
POZYCJA  
KIERUNKOWSKAZ  
PRZECIWMGIELNA

### LAMPA 3 FUNKCYJNA:

STOP  
POZYCJA  
KIERUNKOWSKAZ

### BAYONET 5 PIN

Yellow / Żółty  
Plug view / Widok wtyczki

Direction indicator / Kierunkowskaz Yellow / Żółty	1
Fog / Światło przeciwmgłowe Blue / Niebieski	2
Ground / Uziemnienie White / Biały	3
Stop light / Światło stop Red / Czerwony	6
Rear position light / Światło pozycyjne tylne Black / Czarny	7

### BAYONET 4 PIN

Green / Zielony  
Plug view / Widok wtyczki

Ground / Uziemnienie White / Biały	3
Direction indicator / Kierunkowskaz Green / Zielony	4
Rear position light / Światło pozycyjne tylne Brown / Brązowy	5
Stop light / Światło stop Red / Czerwony	6

### O-RING

uszczelniający silikonowy odporny na wymagające warunki atmosferyczne oraz zasolenie i oleje. Aby połączenie było szczelne sugerujemy wymianę o-ringa po każdym rozpięciu złącza.

### RDZEŃ WTYCZKI

wyposażony w kołnierz dociskowy zapewniający równomierną siłę docisku na o-ring uszczelniający co zapewnia szczelne połączenie złącza bajonet.

### TULEJA OSŁONOWA

wykonana z elastycznego aczkolwiek wytrzymałego elastomeru TPE-S który charakteryzuje się dobrą elastycznością w niskich temperaturach oraz dobrymi właściwościami w zakresie starzenia.

### PODKŁADKA ŚLIZGOWA

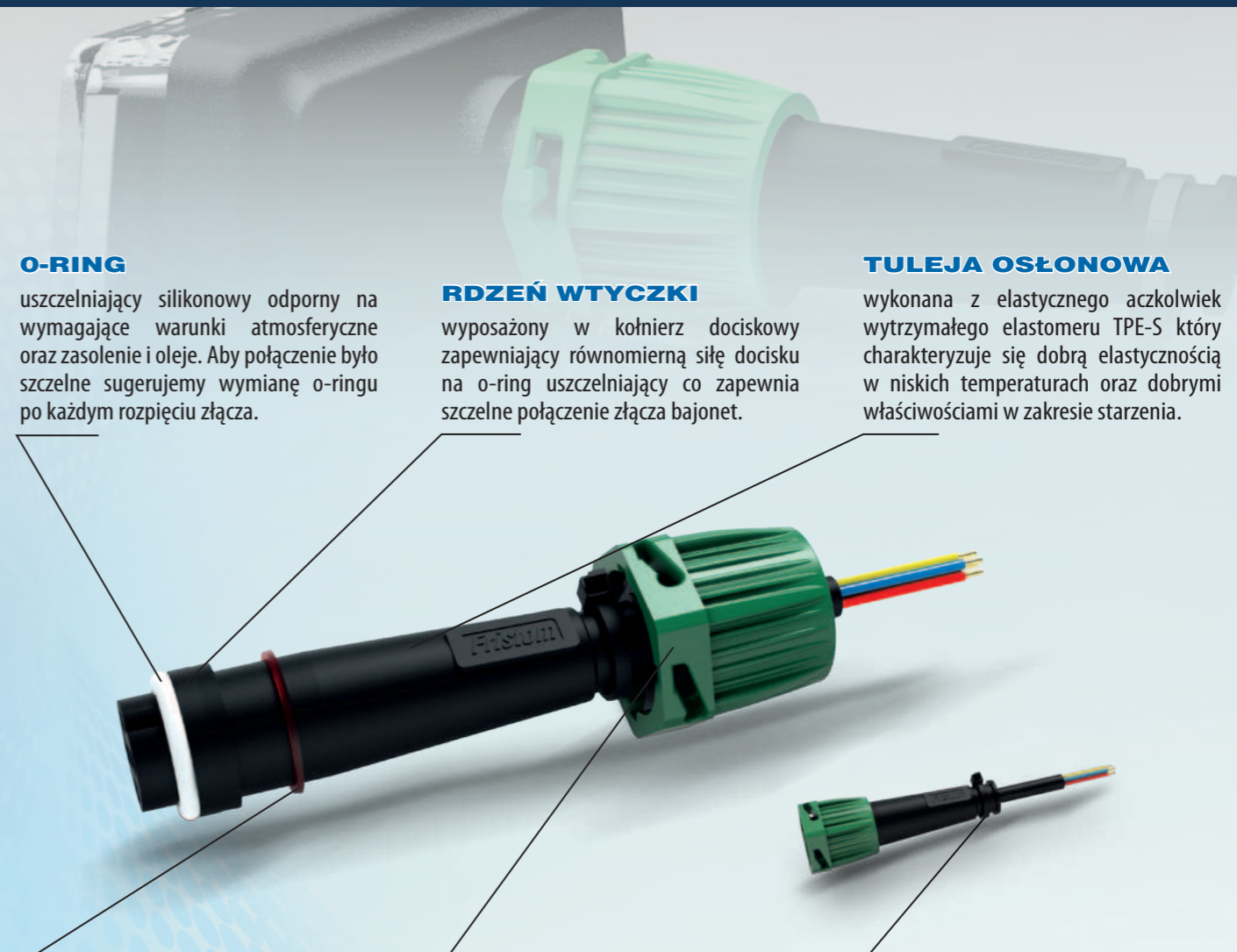
ułatwia dokręcanie nakrętki, a także poprzez równomierny docisk nakrętką uszczelnia połączenie pomiędzy kołnierzem tulei osłonowej a kołnierzem rdzenia wtyczki.

### NAKRĘTKA

o ergonomicznym kształcie, pozwala na pewny chwyt i na łatwe zapięcie na gnieździe bajonet. Rewizja zapięcia umożliwi kontrolę czy nakrętka została zapięta prawidłowo. Poprawność zapięcia słychać także przez tzw. „klik”. Prowadzenie kołków ustalających ułatwia zapięcie nakrętki.

### OPASKA ZACISKOWA

stosowana w branży Automotive, zaciskana jest w sposób automatyczny co gwarantuje zawsze taką samą siłę zapięcia.



# NOWE

## złącze BAJONET IP 67

Siedziba / Produkcja:  
FRISTOM  
Spółka z ograniczoną odpowiedzialnością Sp. k.  
POLSKA, ul. Przemysłowa 5, 86-014 Sicienka

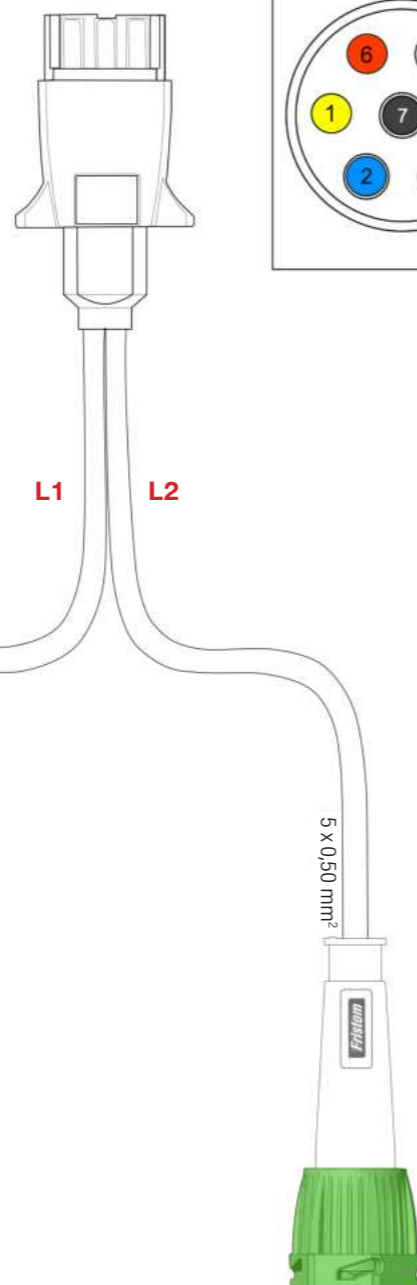
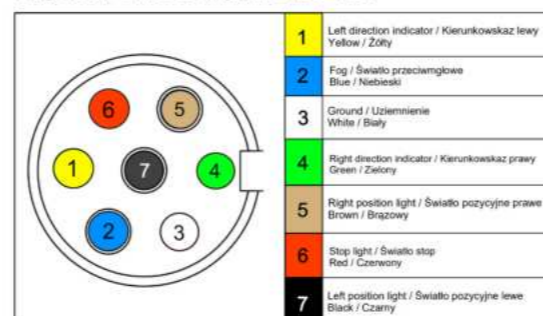
DZIAŁ SPRZEDAŻY:  
kom. +48 663 909 454 | tkwiatek@fristom.com.pl  
kom. +48 609 402 509 | knowacki@fristom.com.pl



# JEDNA lampa, DWA oblicza!

Dostępny **NOWY WARIANT** lampy z **SYSTEMEM KONTROLI ŚWIATEŁ**.

Plug 7 Pins Innerwork / Wtyk 7 Pinów  
Plug view / Widok od wtyczki / ISO 1724



#### LAMPA 4 FUNKCYJNA:

STOP  
POZYCJA  
KIERUNKOWSKAZ  
PRZECIWMGIELNA

#### LAMPA 4 FUNKCYJNA:

STOP  
POZYCJA  
KIERUNKOWSKAZ  
PRZECIWMGIELNA

BAYONET 5 PIN  
Yellow / Żółty  
Plug view / Widok wtyczki



BAYONET 5 PIN  
Green / Zielony  
Plug view / Widok wtyczki



Lampa typu LED - niski pobór prądu  
Homologacja europejska E9  
Homologacja kompatybilności elektromagnetycznej EMC  
Konstrukcja lampy odporna na wstrząsy i uszkodzenia mechaniczne - klosz PC  
Zabezpieczenie elektryczne przed odwrotną polaryzacją

**Funkcje lampy:**  
- światło pozycyjne tylne  
- oświetlenie tablicy rejestracyjnej  
- światło STOP  
- światło kierunkowskazu  
- światło cofania (w zależności od wersji)  
- światło przeciwmgłowe (w zależności od wersji)  
- trójkątny odbłask

**Parametry lampy:**  
- zakres napięcia zasilania: 12-15V DC  
- temperatura pracy: -40°C do +55°C  
- lampa odporna na warunki atmosferyczne  
- lampa jest hermetyczna

**Pobór prądu:**  
- światło pozycyjne  
+ oświetlenie tablicy rejestracyjnej:  
- wersja bez oświetlenia tablicy rejestracyjnej:  
- światło STOP:  
- światło kierunkowskazu:  
- światło cofania:  
- światło przeciwmgłowe:

**Pobór mocy (moc znamionowa):**  
- światło pozycyjne  
+ oświetlenie tablicy rejestracyjnej:  
- wersja bez oświetlenia tablicy rejestracyjnej:  
- światło STOP:  
- światło kierunkowskazu:  
- światło cofania:  
- światło przeciwmgłowe:

FT-270 LED

12V = 0,1A
12V = 0,05A
12V = 0,2A
12V = 0,2A
12V = 0,2A
12V = 0,2A
12V = 0,2A

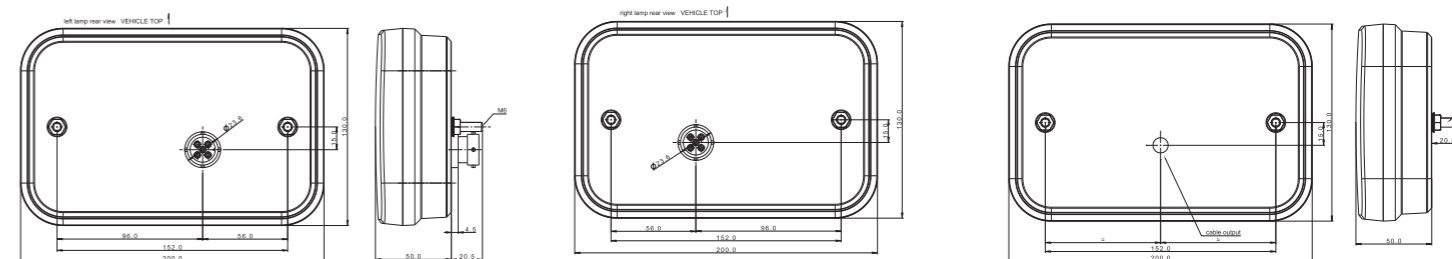
12V = 1,2W
12V = 0,6W
12V = 2,4W
12V = 2,4W
12V = 2,4W
12V = 2,4W
12V = 2,4W

FT-270 LED 0

lampa z systemem kontroli świateł  
- system CANBUS

12V = 0,4A
12V = 0,35A
12V = 0,4A
12V = 1,25A
12V = 0,35A
12V = 0,4A

12V = 5W
12V = 4W
12V = 5W
12V = 15W
12V = 4W
12V = 5W

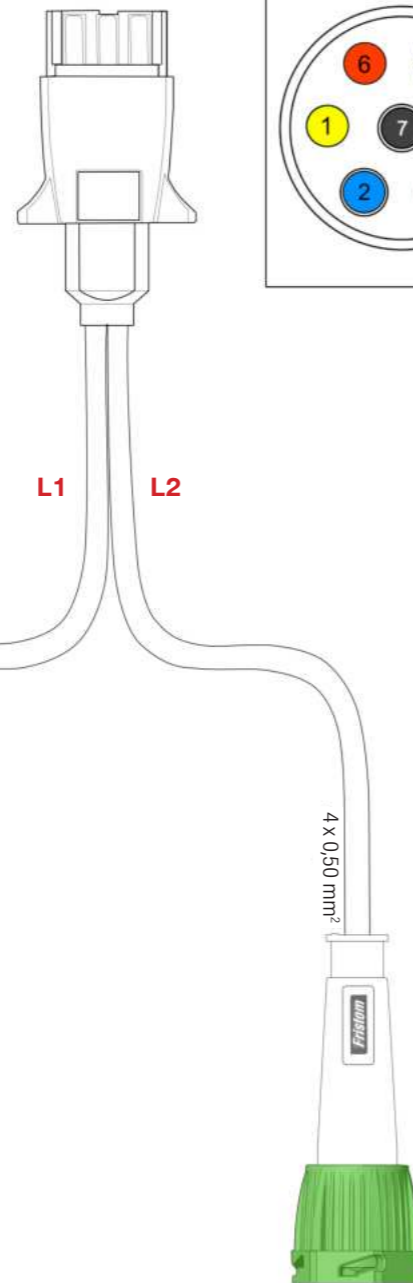


Siedziba / Produkcja:  
FRISTOM  
Spółka z ograniczoną odpowiedzialnością Sp. k.  
POLSKA, ul. Przemysłowa 5, 86-014 Sicienka

DZIAŁ SPRZEDAŻY:  
kom. +48 663 909 454 | kom. +48 609 402 509  
tkwiatek@fristom.com.pl | knowacki@fristom.com.pl

Plug 7 Pins Innerwork / Wtyk 7 Pinów  
Plug view / Widok od wtyczki / ISO 1724

1	Left direction indicator / Kierunkowskaz lewy Yellow / Żółty
2	Fog / Światło przeciwmgłowe Blue / Niebieski
3	Ground / Uziemnienie White / Biały
4	Right direction indicator / Kierunkowskaz prawy Green / Zielony
5	Right position light / Światło pozycyjne prawe Brown / Brązowy
6	Stop light / Światło stop Red / Czerwony
7	Left position light / Światło pozycyjne lewe Black / Czarny



### LAMPA 3 FUNKCYJNA:

STOP  
POZYCJA  
KIERUNKOWSKAZ

### LAMPA 3 FUNKCYJNA:

STOP  
POZYCJA  
KIERUNKOWSKAZ

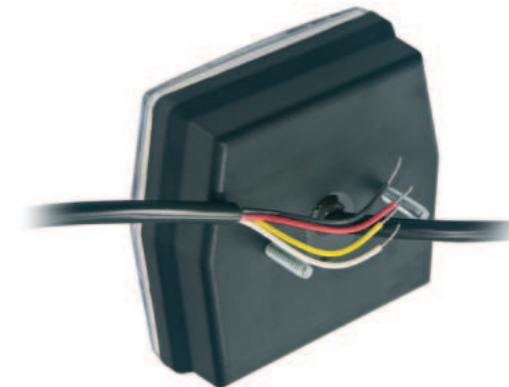
BAYONET 4 PIN  
Yellow / Żółty  
Plug view / Widok wtyczki

Direction indicator / Kierunkowskaz Yellow / Żółty	1	
Ground / Uziemnienie White / Biały	3	
Stop light / Światło stop Red / Czerwony	5	
Rear position light / Światło pozycyjne tylne Black / Czarny	7	

BAYONET 4 PIN  
Green / Zielony  
Plug view / Widok wtyczki

Ground / Uziemnienie White / Biały	3	
Direction indicator / Kierunkowskaz Green / Zielony	4	
Rear position light / Światło pozycyjne tylne Brown / Brązowy	5	
Stop light / Światło stop Red / Czerwony	6	

FT-122 LED



3-funkcyjna lampa typu LED – niski pobór prądu  
Homologacja europejska E9 – montaż w orientacji poziomej oraz pionowej  
Homologacja kompatybilności elektromagnetycznej EMC  
Konstrukcja lampy odporna na wstrząsy i uszkodzenia mechaniczne – klosz PC  
Zabezpieczenie elektryczne przed odwrotną polaryzacją

#### Funkcje lampy:

- światło pozycyjne tylne
- światło STOP
- światło kierunkowskazu

#### Parametry lampy:

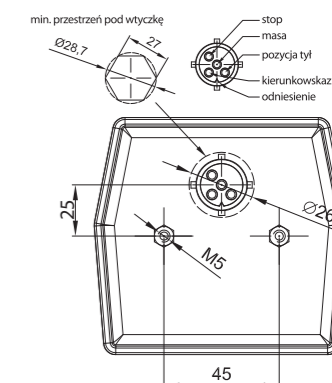
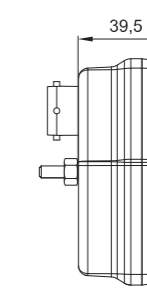
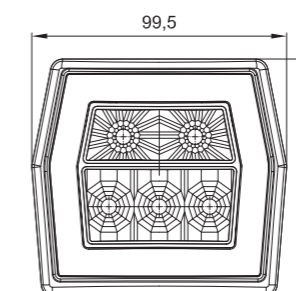
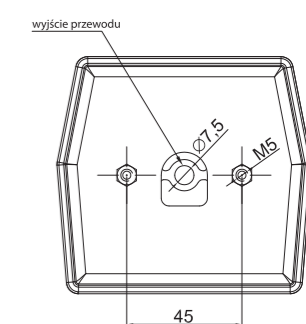
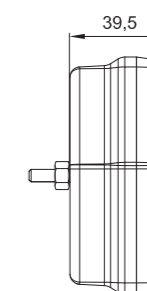
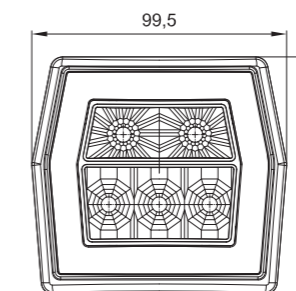
- zakres napięcia zasilania: 12–36V DC
- temperatura pracy: od -40°C do +55°C
- lampa odporna na warunki atmosferyczne
- lampa jest hermetyczna

#### Pobór prądu:

- światło pozycyjne: 12V/24V = 0,06A/0,06A
- światło STOP: 12V/24V = 0,08A/0,08A
- światło kierunkowskazu: 12V/24V = 0,08A/0,08A

#### Pobór mocy (moc znamionowa):

- światło pozycyjne: 12V/24V = 0,75W/1,5W
- światło STOP: 12V/24V = 1W/2W
- światło kierunkowskazu: 12V/24V = 1W/2W



Siedziba / Produkcja:

FRISTOM

Spółka z ograniczoną odpowiedzialnością Sp. k.  
POLSKA, ul. Przemysłowa 5, 86-014 Sicienka

DZIAŁ SPRZEDAŻY:

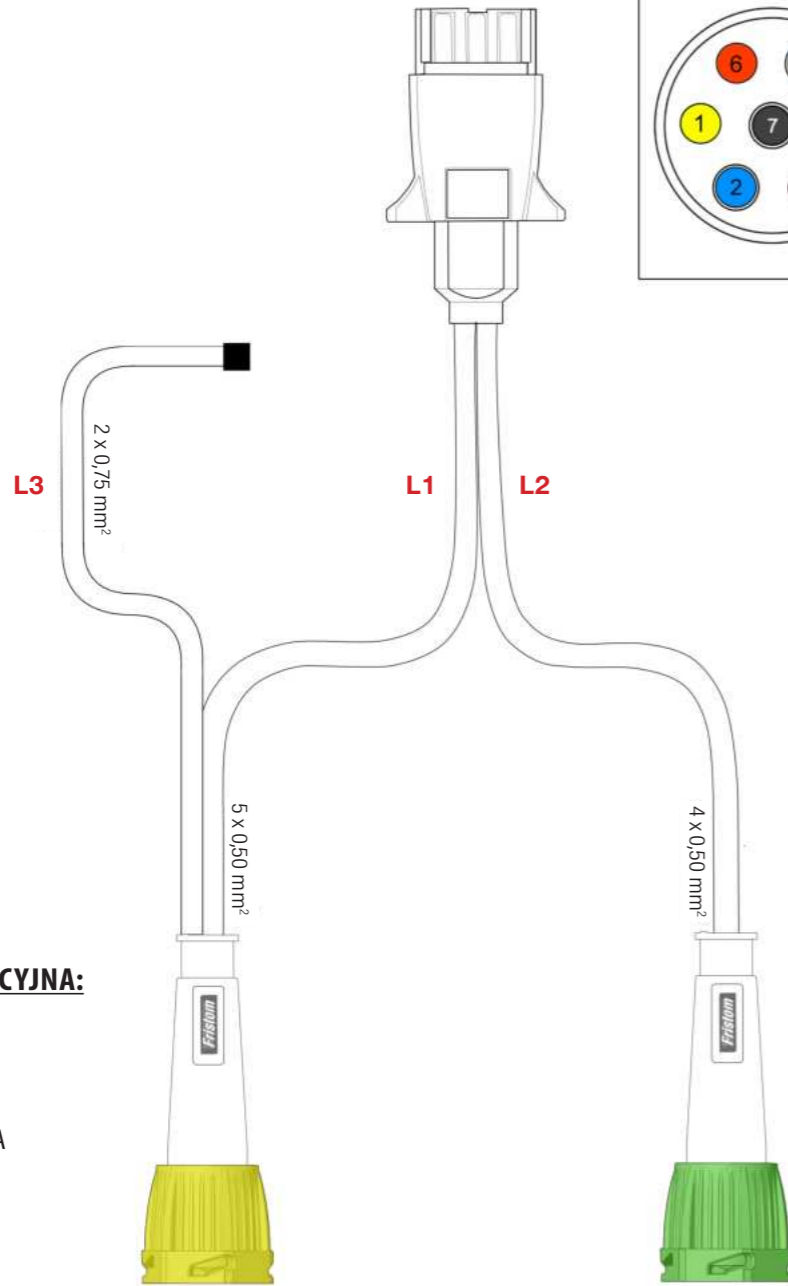
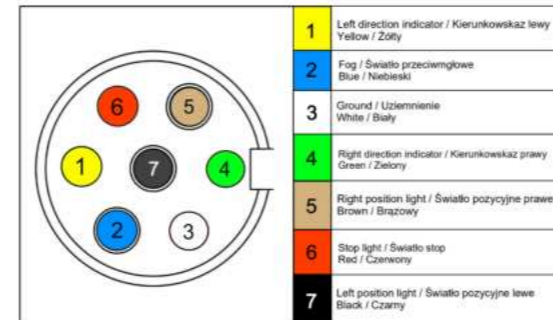
kom. +48 663 909 454

tkwiatek@fristom.com.pl

kom. +48 609 402 509

knowacki@fristom.com.pl

Plug 7 Pins Innerwork / Wtyk 7 Pinów  
Plug view / Widok od wtyczki / ISO 1724



### LAMPA 4 FUNKCYJNA:

STOP  
POZYCJA  
KIERUNKOWSKAZ  
PRZECIWMGIELNA

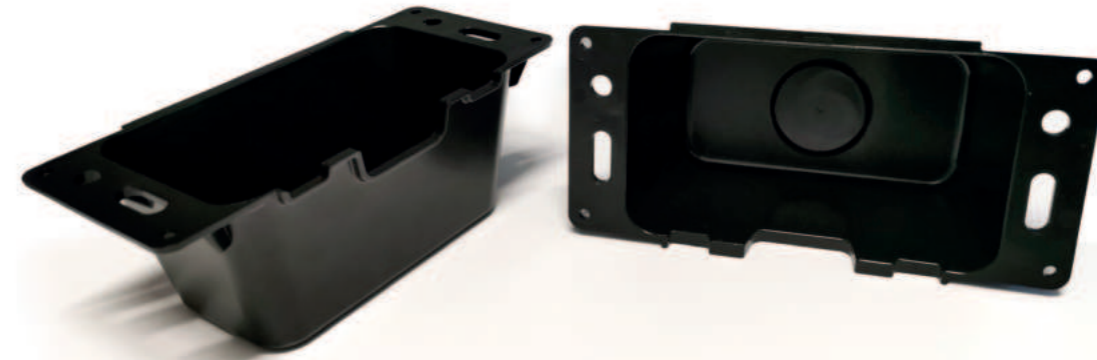
### LAMPA 3 FUNKCYJNA:

STOP  
POZYCJA  
KIERUNKOWSKAZ

BAYONET 5 PIN  
Yellow / Żółty  
Plug view / Widok wtyczki



BAYONET 4 PIN  
Green / Zielony  
Plug view / Widok wtyczki



## OSŁONA LAMPY MAŁA

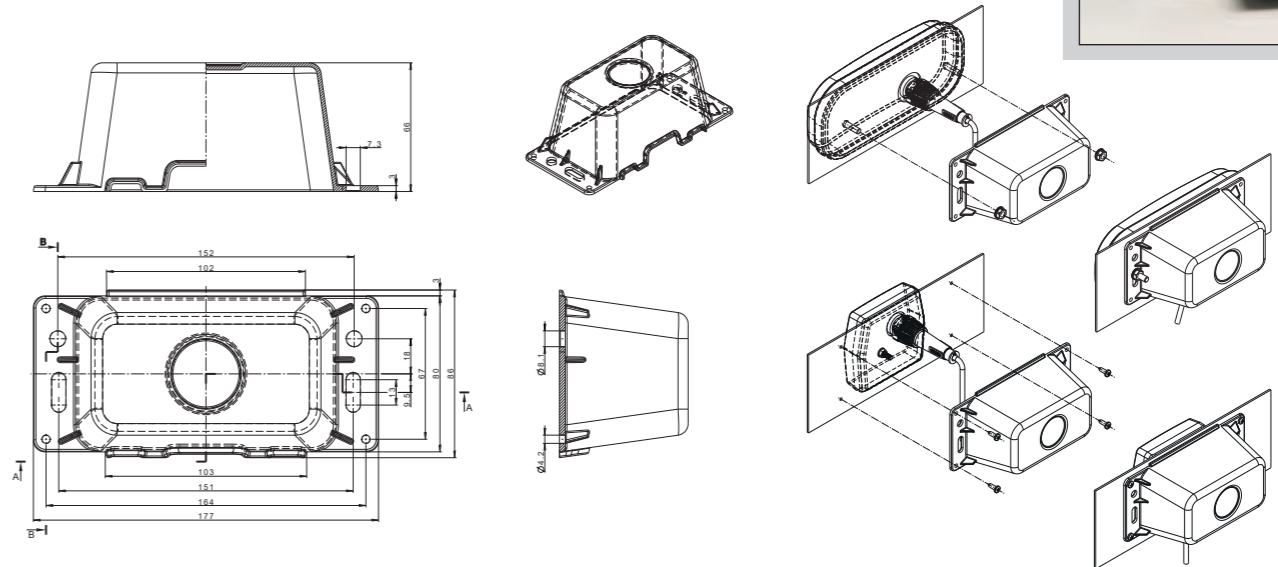
Osłona lamp tylnych służy przede wszystkim do ochrony złącza elektrycznego lampy z wiązką elektryczną przed szkodliwymi warunkami atmosferycznymi takimi jak: woda, błoto czy sól drogowa w warunkach zimowych. Osłona została wykonana z wysokiej jakości materiału, dzięki czemu jest niezwykle trwała i wytrzymała.

### Zastosowanie tego produktu:

- znacznie wydłuży żywotność złącza lampy
- pozwoli na ukrycie nadmiaru przewodu wewnątrz puszkki.

Może być montowana wraz z lampami tylnymi o rozstawie śrub montażowych 150–152mm. W przypadku lamp Fristom ze złączem Bajonet lub AMP można wymienić następujące produkty:

FT-277 LED	FT-230 LED	FT-270 LED	FT-170 LED
FT-130 LED	FT-077	FT-088	FT-089



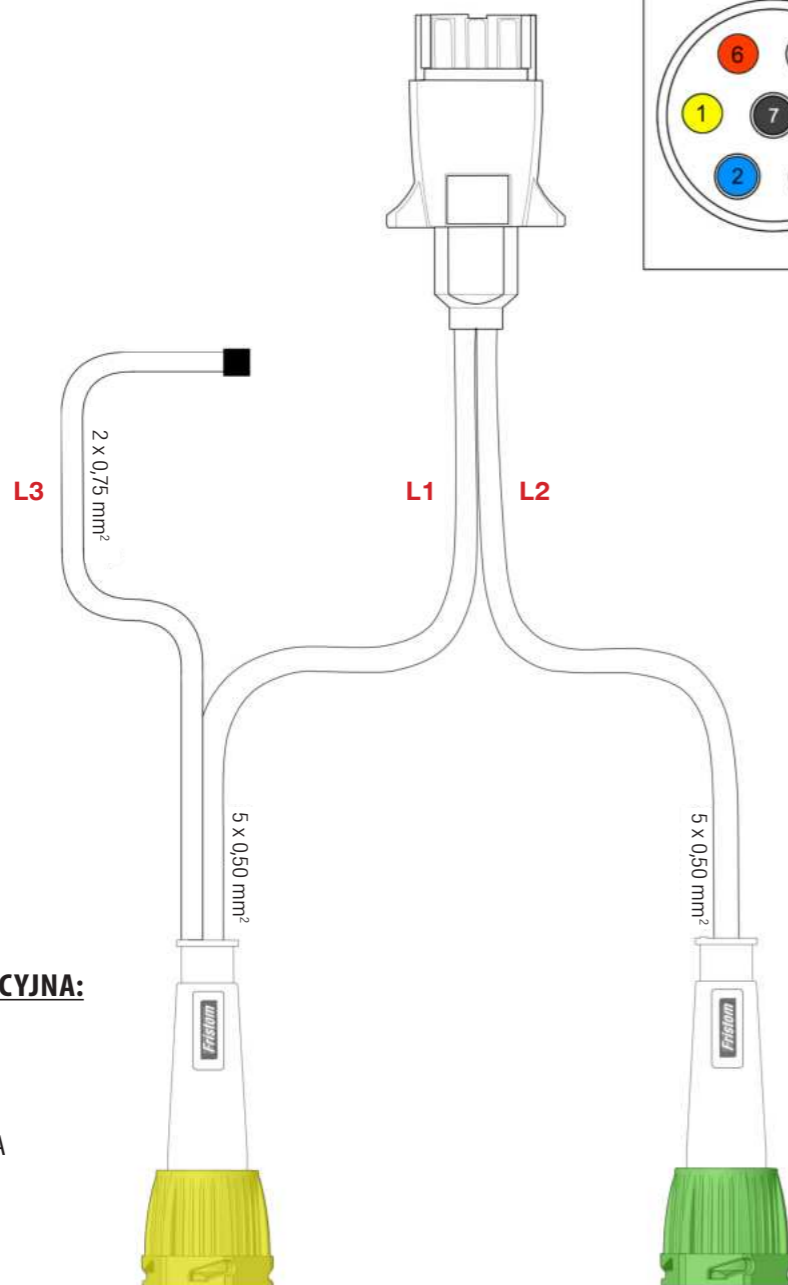
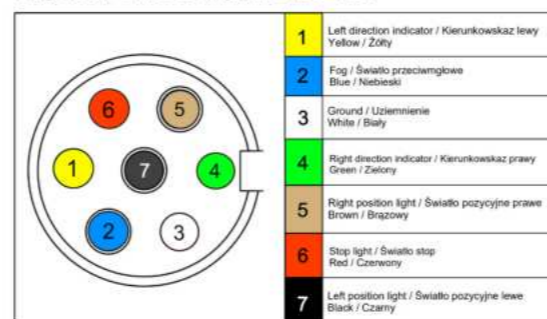
Siedziba / Produkcja:

FRISTOM  
Spółka z ograniczoną odpowiedzialnością Sp. k.  
POLSKA, ul. Przemysłowa 5, 86-014 Sicienka

DZIAŁ SPRZEDAŻY:

kom. +48 663 909 454 | tkwiatek@fristom.com.pl  
kom. +48 609 402 509 | knowacki@fristom.com.pl

Plug 7 Pins Innerwork / Wtyk 7 Pinów  
Plug view / Widok od wtyczki / ISO 1724



### LAMPA 4 FUNKCYJNA:

STOP  
POZYCJA  
KIERUNKOWSKAZ  
PRZECIWMGIELNA

### LAMPA 4 FUNKCYJNA:

STOP  
POZYCJA  
KIERUNKOWSKAZ  
PRZECIWMGIELNA

BAYONET 5 PIN  
Yellow / Żółty  
Plug view / Widok wtyczki



BAYONET 5 PIN  
Green / Zielony  
Plug view / Widok wtyczki



FT-230 PM LED DI



*dynamiczny kierunkowskaz*

FT-230 LED



FT-230 COF LED DI

6-funkcyjna lampa typu LED - niski pobór prądu  
Homologacja europejska E9  
Homologacja kompatybilności elektromagnetycznej EMC; R10  
Konstrukcja lampy odporna na wstrząsy i uszkodzenia mechaniczne – klosz PC  
Zabezpieczenie elektryczne przed odwrotną polaryzacją

#### Funkcje lampy:

- światło pozycyjne tylne
- oświetlenie tablicy rejestracyjnej w zakresie 34,4mm < X < 102,2mm;  
wersja NT – nie posiada funkcji oświetlenia tablicy rejestracyjnej
- światło STOP
- światło kierunkowskazu
- światło cofania (wersja COF), lub światło przeciwmgłowe (wersja PM)
- odbłask

#### Parametry lampy:

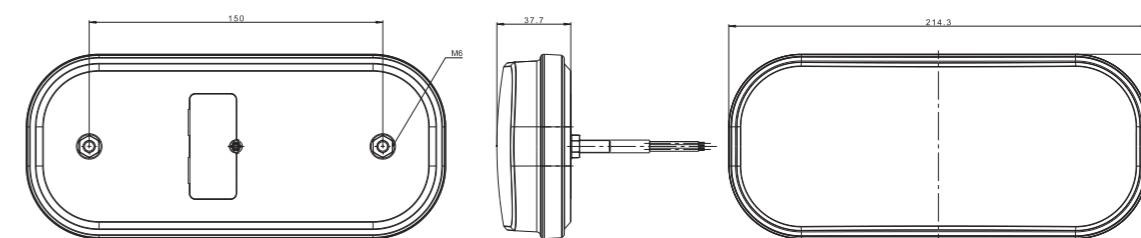
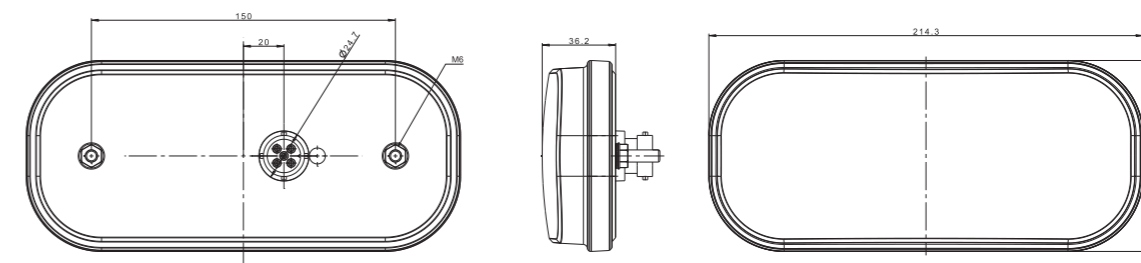
- zakres napięcia zasilania: 12–36V DC
- temperatura pracy: -40°C do +55°C
- lampa odporna na warunki atmosferyczne
- lampa jest hermetyczna

#### Pobór prądu:

- światło pozycyjne + oświetlenie tablicy rejestracyjnej: 12V/24V = 0,12A/0,12A
- światło STOP: 12V/24V = 0,12A/0,12A
- światło kierunkowskazu: 12V/24V = 0,35A/0,35A
- światło cofania: 12V/24V = 0,22A/0,22A
- światło przeciwmgłowe: 12V/24V = 0,16A/0,16A

#### Pobór mocy (moc znamionowa):

- światło pozycyjne + oświetlenie tablicy rejestracyjnej: 12V/24V = 1,5W/3W
- światło STOP: 12V/24V = 1,5W/3W
- światło kierunkowskazu: 12V/24V = 4,5W/9W
- światło cofania: 12V/24V = 2,8W/5,5W
- światło przeciwmgłowe: 12V/24V = 2W/4W



Siedziba / Produkcja:

FRISTOM

Spółka z ograniczoną odpowiedzialnością Sp. k.  
POLSKA, ul. Przemysłowa 5, 86-014 Sicienka

DZIAŁ SPRZEDAŻY:

kom. +48 663 909 454

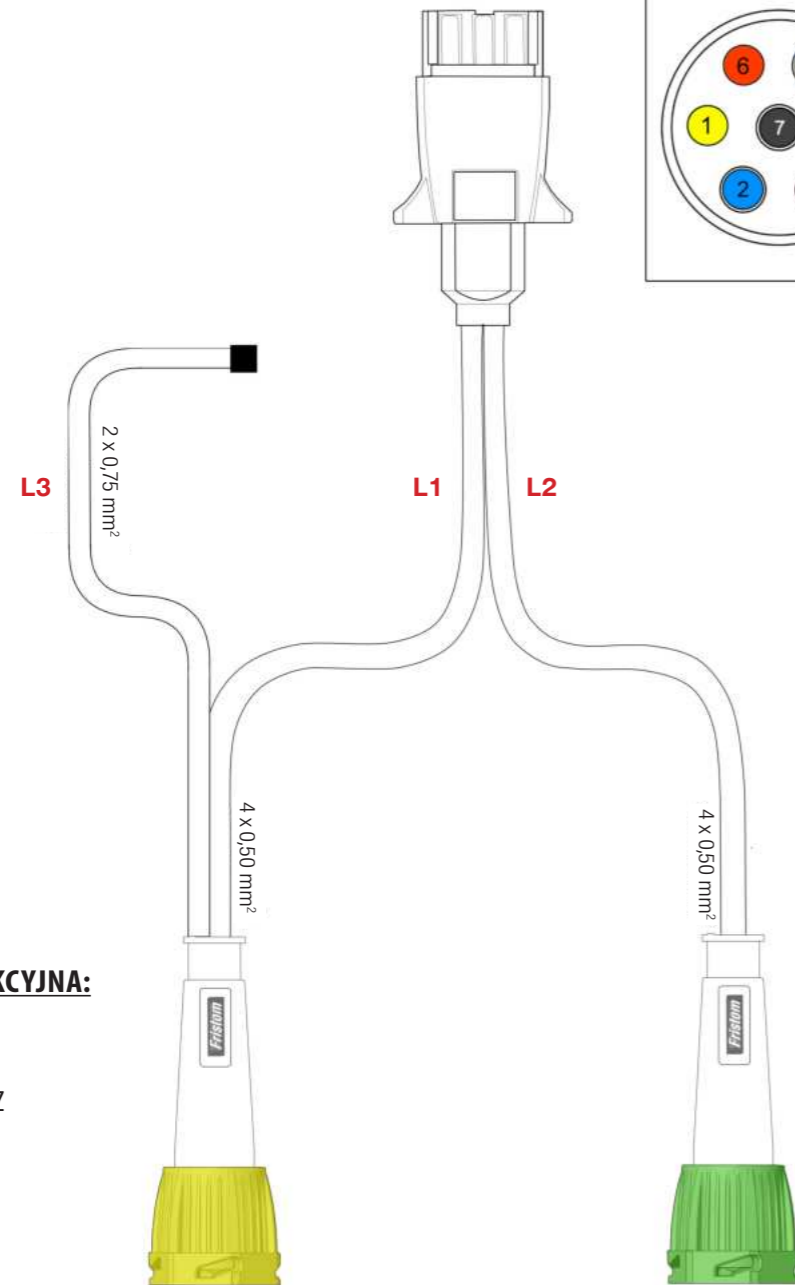
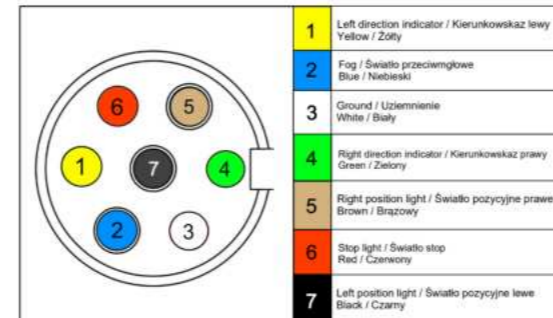
tkwiatek@fristom.com.pl

kom. +48 609 402 509

knowacki@fristom.com.pl



Plug 7 Pins Innerwork / Wtyk 7 Pinów  
Plug view / Widok od wtyczki / ISO 1724



### LAMPA 3 FUNKCYJNA:

STOP  
POZYCJA  
KIERUNKOWSKAZ

### LAMPA 3 FUNKCYJNA:

STOP  
POZYCJA  
KIERUNKOWSKAZ

BAYONET 4 PIN  
Yellow / Żółty  
Plug view / Widok wtyczki



BAYONET 4 PIN  
Green / Zielony  
Plug view / Widok wtyczki



## 3-FUNKCYJNA UNIWERSALNA LAMPA TYLNA LED



FT-371 LED 12V



- Homologacja europejska E9
- Homologacja kompatybilności elektromagnetycznej EMC
- Konstrukcja lampy odporna na wstrząsy i uszkodzenia mechaniczne – klosz PC
- Stopień ochrony obudowy lampy IP68
- Zabezpieczenie elektryczne przed odrotną polaryzacją

#### Funkcje lampy:

- światło pozycyjne tylne
- światło STOP
- światło kierunkowskazu
- oświetlenie tablicy rejestracyjnej – dolne (w zależności od wersji \*)
- trójkątny odbłask kat. IIIA

#### Parametry lampy:

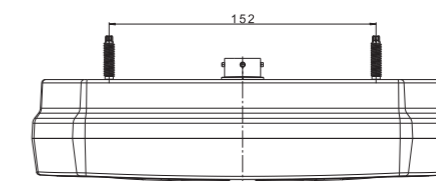
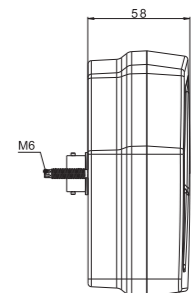
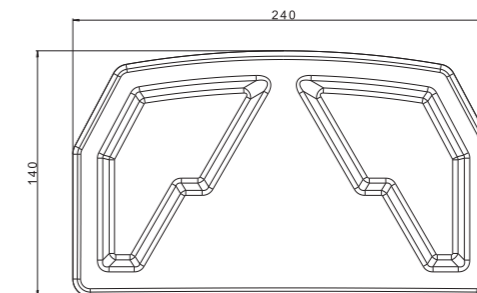
- zakres napięcia zasilania: 12–15V DC
- temperatura pracy: –40°C do +55°C
- lampa odporna na warunki atmosferyczne
- lampa jest hermetyczna IP68

#### Maksymalny Przepływ prądu:

- światło pozycyjne: 12V – 0,5A
- światło STOP: 12V – 0,5A
- światło kierunkowskazu: 12V – 1,2A

#### Maksymalny pobór mocy

- (Maksymalna moc znamionowa):
- światło pozycyjne: 12V – 6W
  - światło STOP: 12V – 6W
  - światło kierunkowskazu: 12V – 15W



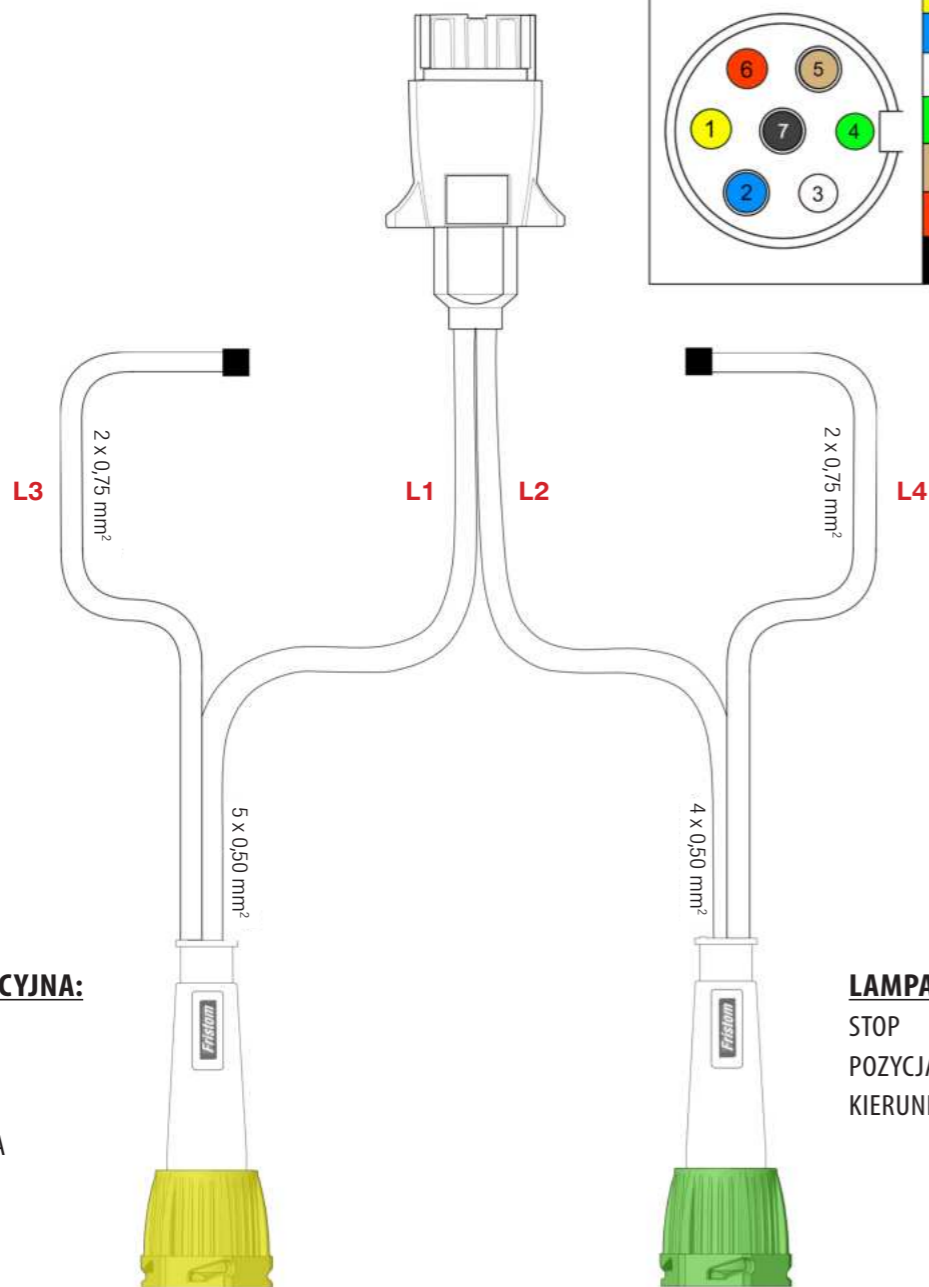
SYSTEM  
CANBUS

Siedziba / Produkcja:  
FRISTOM  
Spółka z ograniczoną odpowiedzialnością Sp. k.  
POLSKA, ul. Przemysłowa 5, 86-014 Sicienka

DZIAŁ SPRZEDAŻY:  
kom. +48 663 909 454 | tkwiatek@fristom.com.pl  
kom. +48 609 402 509 | knowacki@fristom.com.pl

Plug 7 Pins Innerwork / Wtyk 7 Pinów  
Plug view / Widok od wtyczki / ISO 1724

1	Left direction indicator / Kierunkowskaz lewy Yellow / Żółty
2	Fog / Światło przeciwmgłowe Blue / Niebieski
3	Ground / Uziemienie White / Biały
4	Right direction indicator / Kierunkowskaz prawy Green / Zielony
5	Right position light / Światło pozycyjne prawe Brown / Brązowy
6	Stop light / Światło stop Red / Czerwony
7	Left position light / Światło pozycyjne lewe Black / Czarny



#### LAMPA 4 FUNKCYJNA:

STOP  
POZYCJA  
KIERUNKOWSKAZ  
PRZECIWMGIELNA

#### LAMPA 3 FUNKCYJNA:

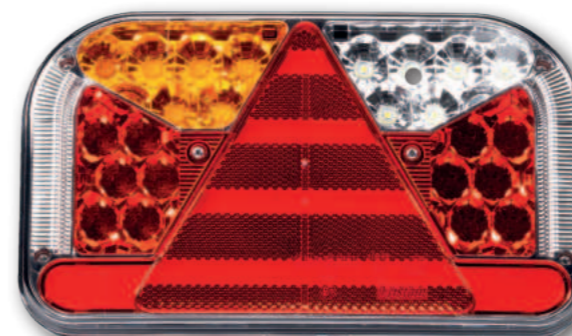
STOP  
POZYCJA  
KIERUNKOWSKAZ

#### BAYONET 5 PIN Yellow / Żółty Plug view / Widok wtyczki

Direction indicator / Kierunkowskaz Yellow / Żółty	1	
Fog / Światło przeciwmgłowe Blue / Niebieski	2	
Ground / Uziemienie White / Biały	3	
Stop light / Światło stop Red / Czerwony	6	
Rear position light / Światło pozycyjne tylne Black / Czarny	7	

#### BAYONET 4 PIN Green / Zielony Plug view / Widok wtyczki

Ground / Uziemienie White / Biały	3	
Direction indicator / Kierunkowskaz Green / Zielony	4	
Rear position light / Światło pozycyjne tylne Brown / Brązowy	5	
Stop light / Światło stop Red / Czerwony	6	



7-funkcyjna tylna lampa typu LED – niski pobór prądu  
Homologacja europejska E9  
Homologacja kompatybilności elektromagnetycznej EMC  
Konstrukcja lampy odporna na wstrząsy i uszkodzenia mechaniczne – klasz PC  
Zabezpieczenie elektryczne przed odwrotną polaryzacją

#### Funkcje lampy:

- światło pozycyjne tylne
- oświetlenie tablicy rejestracyjnej – boczne (TB) lub dolne (TD)
- światło STOP
- światło kierunkowskazu
- światło cofania
- światło przeciwmgłowe
- odblask

#### Parametry lampy:

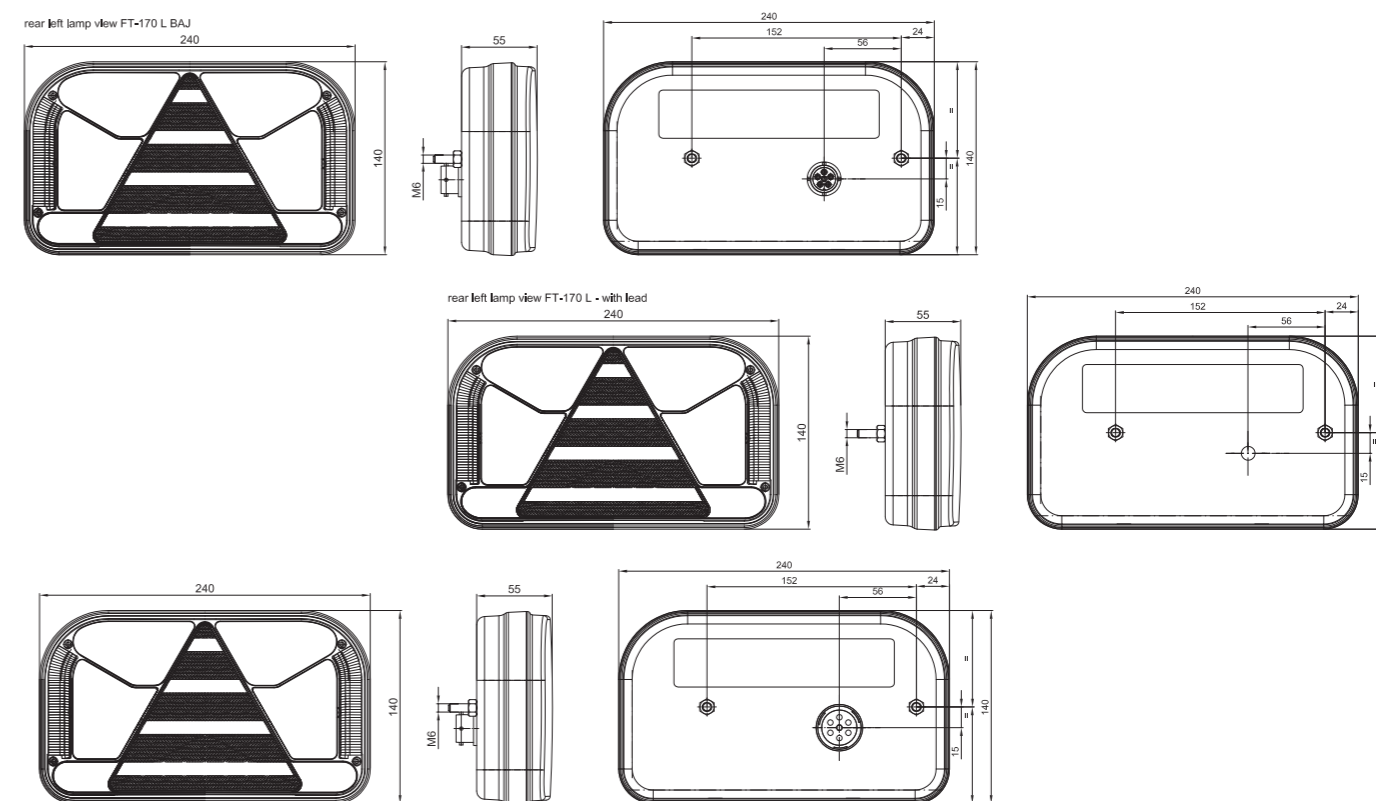
- zakres napięcia zasilania: 12–36V DC
- temperatura pracy: od -40°C do +55°C
- lampa odporna na warunki atmosferyczne
- lampa jest hermetyczna

#### Pobór prądu:

- światło pozycyjne + oświetlenie tablicy rejestracyjnej: 12V/24V = 0,25A/0,2A
- światło STOP: 12V/24V = 0,08A/0,08A
- światło kierunkowskazu: 12V/24V = 0,12A/0,12A
- światło cofania: 12V/24V = 0,2A/0,1A
- światło przeciwmgłowe: 12V/24V = 0,15A/0,08A
- wersja NT (bez oświetlenia tablicy rejestracyjnej): 12V/24V = 0,125A/0,125A

#### Pobór mocy (moc znamionowa):

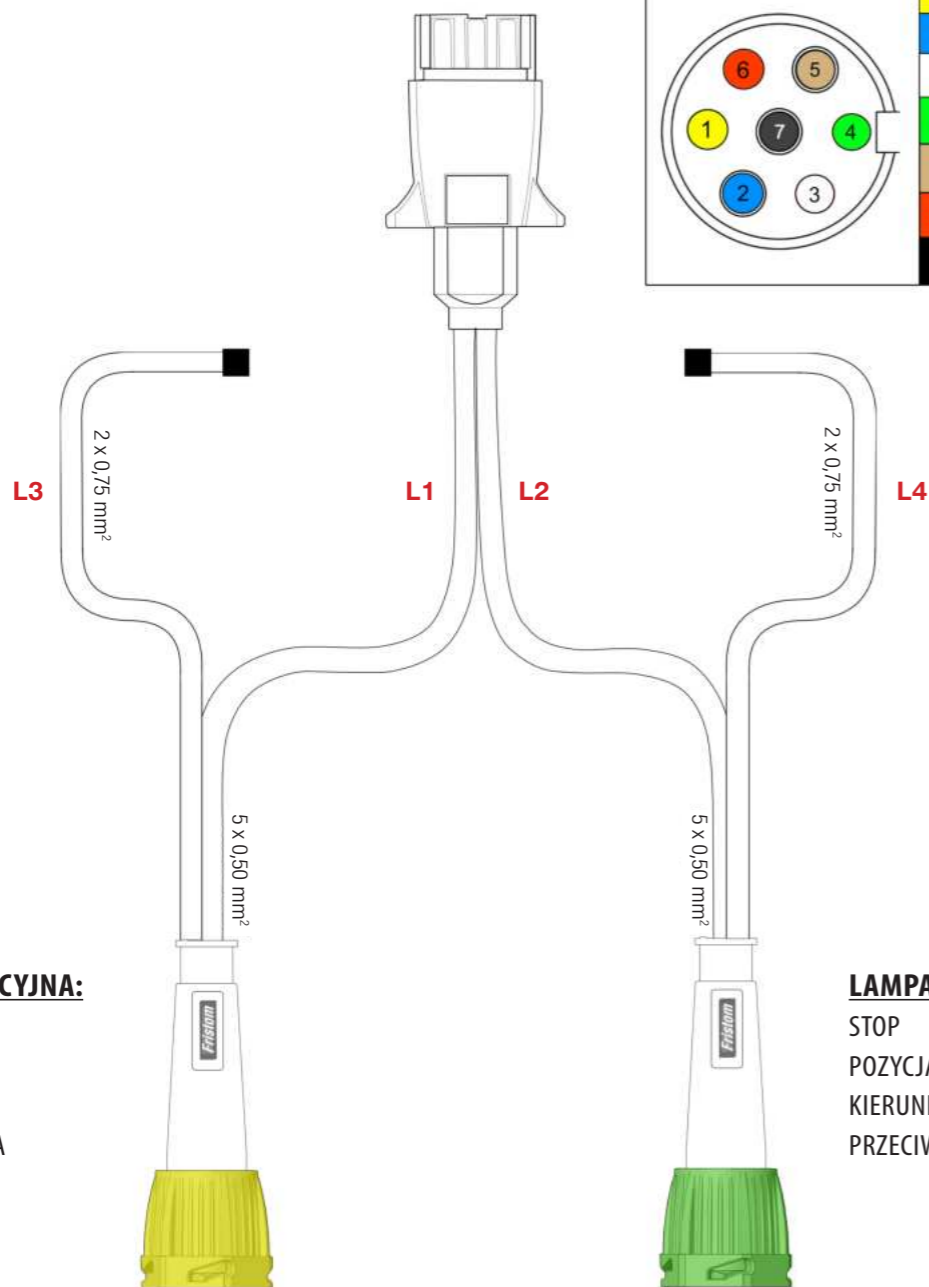
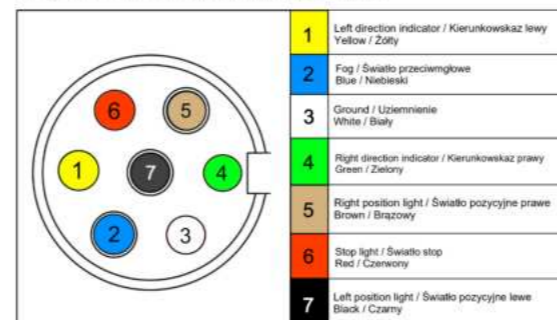
- światło pozycyjne + oświetlenie tablicy rejestracyjnej: 12V/24V = 3W/5W
- światło STOP: 12V/24V = 1W/2W
- światło kierunkowskazu: 12V/24V = 1,5W/3W
- światło cofania: 12V/24V = 2,5W/2,5W
- światło przeciwmgłowe: 12V/24V = 2W/2W
- wersja NT (bez oświetlenia tablicy rejestracyjnej): 12V/24V = 1,5W/3W



Siedziba / Produkcja:  
FRISTOM  
Spółka z ograniczoną odpowiedzialnością Sp. k.  
POLSKA, ul. Przemysłowa 5, 86-014 Sicienka

DZIAŁ SPRZEDAŻY:  
kom. +48 663 909 454 | tkwiatek@fristom.com.pl  
kom. +48 609 402 509 | knowacki@fristom.com.pl

Plug 7 Pins Innerwork / Wtyk 7 Pinów  
Plug view / Widok od wtyczki / ISO 1724



### LAMPA 4 FUNKCYJNA:

- STOP
- POZYCJA
- KIERUNKOWSKAZ
- PRZECIWMGIELNA

### LAMPA 4 FUNKCYJNA:

- STOP
- POZYCJA
- KIERUNKOWSKAZ
- PRZECIWMGIELNA

BAYONET 5 PIN  
Yellow / Żółty  
Plug view / Widok wtyczki



BAYONET 5 PIN  
Green / Zielony  
Plug view / Widok wtyczki



FT-130 LED



6-funkcyjna lampa typu LED – niski pobór prądu  
Homologacja europejska E9  
Homologacja kompatybilności elektromagnetycznej EMC  
Konstrukcja lampy odporna na wstrząsy i uszkodzenia mechaniczne – klosz PC  
Zabezpieczenie elektryczne przed odwrotną polaryzacją

#### Funkcje lampy:

- światło pozycyjne tylne
- oświetlenie tablicy rejestracyjnej w zakresie 34,4 mm < X < 102,2 mm;
- wersja NT – nie posiada funkcji oświetlenia tablicy rejestracyjnej
- światło STOP
- światło kierunkowskazu
- światło cofania (wersja COF), lub światło przeciwmgłowe (wersja PM)
- odbłask

#### Parametry lampy:

- zakres napięcia zasilania: 12–36V DC
- temperatura pracy: od -40°C do +55°C
- lampa odporna na warunki atmosferyczne
- lampa jest hermetyczna

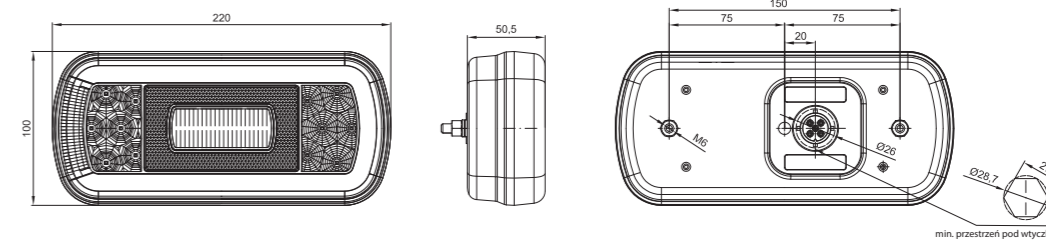
#### Pobór prądu:

- światło pozycyjne + oświetlenie tablicy rejestracyjnej: 12V/24V = 0,25A/0,21A
- światło STOP: 12V/24V = 0,08A/0,08A
- światło kierunkowskazu: 12V/24V = 0,11A/0,11A
- światło cofania: 12V/24V = 0,28A/0,14A
- światło przeciwmgłowe: 12V/24V = 0,12A/0,06A

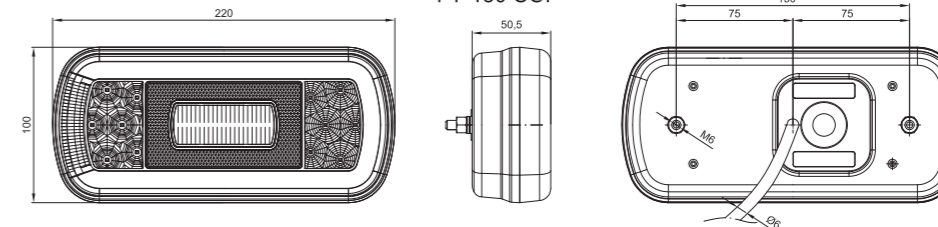
#### Pobór mocy (moc znamionowa):

- światło pozycyjne + oświetlenie tablicy rejestracyjnej: 12V/24V = 3W/5W
- światło STOP: 12V/24V = 1W/2W
- światło kierunkowskazu: 12V/24V = 1,5W/3W
- światło cofania: 12V/24V = 3,5W/3,5W
- światło przeciwmgłowe: 12V/24V = 1,5W/1,5W

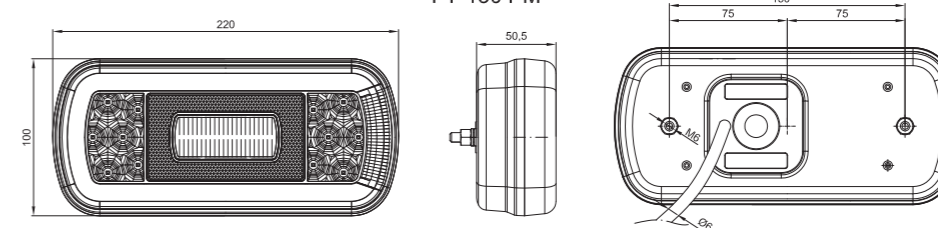
FT-130 COF BAJONET



FT-130 COF



FT-130 PM

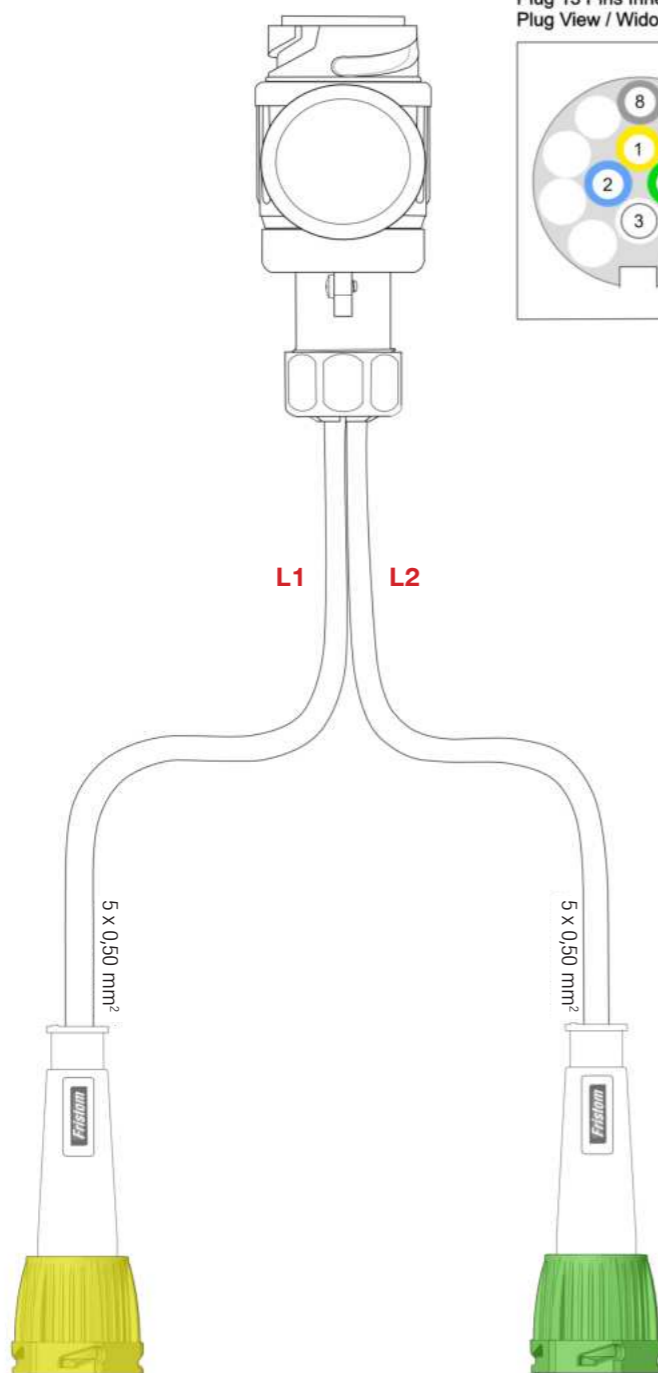


Siedziba / Produkcja:  
FRISTOM  
Spółka z ograniczoną odpowiedzialnością Sp. k.  
POLSKA, ul. Przemysłowa 5, 86-014 Ścienko

DZIAŁ SPRZEDAŻY:  
kom. +48 663 909 454 | kom. +48 609 402 509  
tkwiatek@fristom.com.pl | knowacki@fristom.com.pl

Plug 13 Pins Innerwork / Wtyk 13 Pinów  
Plug View / Widok od wtyczki / ISO 11446

1	Lewe światło kierunku jazdy (żółty) Left direction indicator light (yellow)
2	Światło przeciwmgłowe (niebieski) Fog light (blue)
3	Masa (biała) Mass (white)
4	Prawe światło kierunku jazdy (zielony) Right direction indicator light (green)
5	Światło pozycyjne prawe (brązowy) Right position light (brown)
6	Światła hamowania (STOP) (czerwony) Brake light (STOP) (RED)
7	Światło pozycyjne lewe (+obrotowe tablicy rejestracyjnej, białe) Left position light (+ number plate light/clearance light)(black)
8	Światło cofania (szary) Reversing light (gray)



### LAMPA 4 FUNKCYJNA:

STOP  
POZYCJA  
KIERUNKOWSKAZ  
PRZECIWMGIELNA

### LAMPA 4 FUNKCYJNA:

STOP  
POZYCJA  
KIERUNKOWSKAZ  
COFANIA

BAYONET 5 PIN  
Yellow / Żółty  
Plug view / Widok wtyczki

Direction indicator / Kierunkowskaz Yellow / Żółty	1
Fog / Światło przeciwmgłowe Blue / Niebieski	2
Ground / Uziemnienie White / Biały	3
Stop light / Światło stop Red / Czerwony	6
Rear position light / Światło pozycyjne tylne Black / Czarny	7

BAYONET 5 PIN  
Green / Zielony  
Plug view / Widok wtyczki

Ground / Uziemnienie White / Biały	3
Direction indicator / Kierunkowskaz Green / Zielony	4
Rear position light / Światło pozycyjne tylne Brown / Brązowy	5
Stop light / Światło stop Red / Czerwony	6
Reversing light / Światło cofania Gray / Szary	8

## FT-277 LED

# JEDNA lampa, DWA oblicza!

Dostępny **NOWY WARIANT** lampy z **SYSTEMEM KONTROLI ŚWIATEŁ**.



Lampa typu LED - niski pobór prądu  
Homologacja europejska E9  
Homologacja kompatybilności elektromagnetycznej EMC  
Konstrukcja lampy odporna na wstrząsy  
i uszkodzenia mechaniczne – klosz PC  
Zabezpieczenie elektryczne przed odwrótną polaryzacją

#### Funkcje lampy:

- światło pozycyjne tylne
- światło STOP
- światło kierunkowskazu
- światło cofania
- światło przeciwmgłowe
- trójkrotny odbłask kat. IIIA

#### Parametry lampy:

- zakres napięcia zasilania: 12–15V DC
- temperatura pracy: -40°C do +55°C
- lampa odporna na warunki atmosferyczne

#### Pobór prądu:

- światło pozycyjne
- światło STOP:
- światło kierunkowskazu:
- światło cofania:
- światło przeciwmgłowe:

#### Pobór mocy (moc znamionowa):

- światło pozycyjne
- światło STOP:
- światło kierunkowskazu:
- światło cofania:
- światło przeciwmgłowe:

#### FT-277 LED

- 12V = 0,1A
- 12V = 0,3A
- 12V = 0,35A
- 12V = 0,25A
- 12V = 0,35A

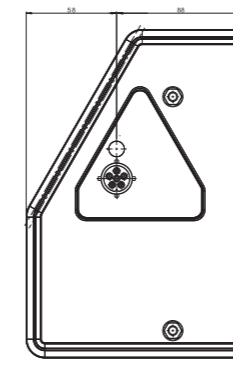
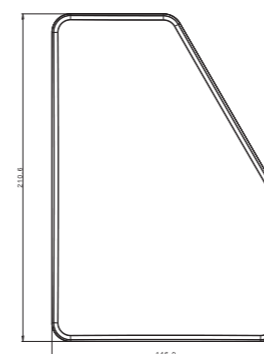
- 12V = 1,2W
- 12V = 3,6W
- 12V = 4,2W
- 12V = 3W
- 12V = 4,2W

#### FT-277 LED 0

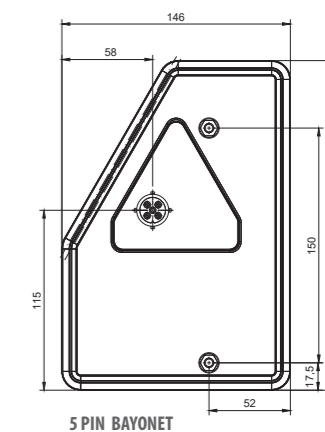
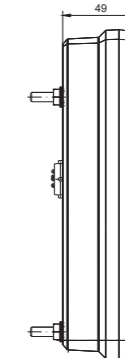
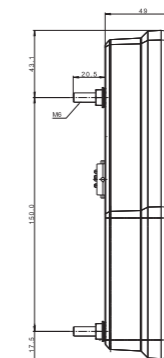
lampa z systemem kontroli świateł  
– system CANBUS

- 12V = 0,4A
- 12V = 0,4A
- 12V = 1,25A
- 12V = 0,35A
- 12V = 0,4A

- 12V = 5W
- 12V = 5W
- 12V = 15W
- 12V = 4W
- 12V = 5W



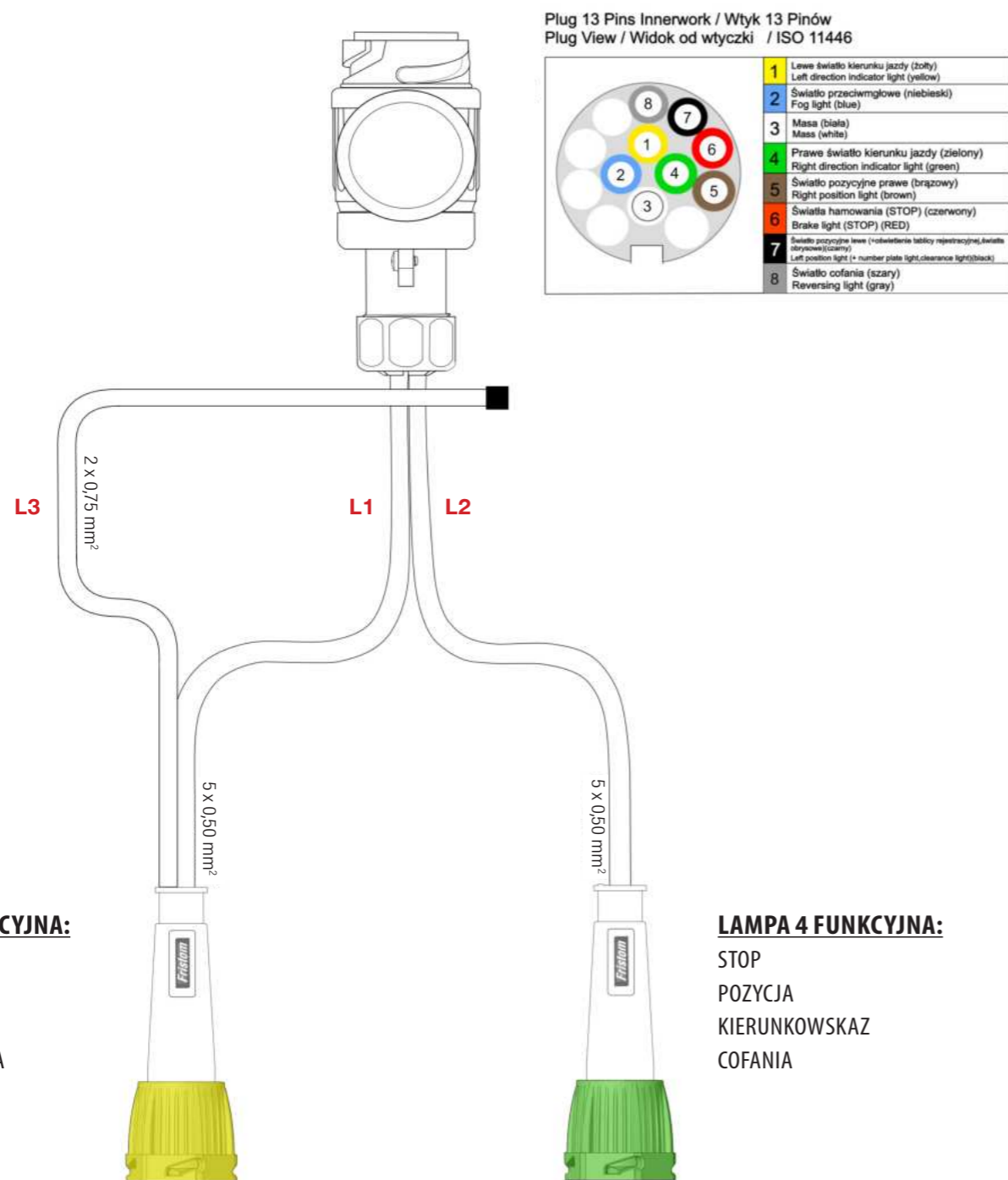
6 PIN BAYONET



5 PIN BAYONET

Siedziba / Produkcja:  
FRISTOM  
Spółka z ograniczoną odpowiedzialnością Sp. k.  
POLSKA, ul. Przemysłowa 5, 86-014 Sicienka

DZIAŁ SPRZEDAŻY:  
kom. +48 663 909 454 | kom. +48 609 402 509  
tkwiatek@fristom.com.pl | knowacki@fristom.com.pl



### LAMPA 4 FUNKCYJNA:

STOP  
 POZYCJA  
 KIERUNKOWSKAZ  
 PRZECIWMGIELNA

### LAMPA 4 FUNKCYJNA:

STOP  
 POZYCJA  
 KIERUNKOWSKAZ  
 COFANIA

### BAYONET 5 PIN

Yellow / Żółty

Plug view / Widok wtyczki

Direction indicator / Kierunkowskaz Yellow / Żółty	1
Fog / Światło przeciwmgłowe Blue / Niebieski	2
Ground / Uziemnienie White / Biały	3
Stop light / Światło stop Red / Czerwony	6
Rear position light / Światło pozycyjne tylne Black / Czarny	7

### BAYONET 5 PIN

Green / Zielony

Plug view / Widok wtyczki

Ground / Uziemnienie White / Biały	3
Direction indicator / Kierunkowskaz Green / Zielony	4
Rear position light / Światło pozycyjne tylne Brown / Brązowy	5
Stop light / Światło stop Red / Czerwony	6
Reversing light / Światło cofania Gray / Szary	8

## FT-213 LED



światło pozycyjne tylne

światło kierunkowskazu

światło STOP

**dynamiczny kierunkowskaz**

3-funkcyjna lampa typu LED – niski pobór prądu  
 Homologacja europejska E9  
 Homologacja kompatybilności elektromagnetycznej EMC  
 Konstrukcja lampy odporna na wstrząsy i uszkodzenia mechaniczne – klosz PC  
 Zabezpieczenie elektryczne przed odwrotną polaryzacją  
 Głębokość lampy to zaledwie 35 mm  
**Dynamiczny kierunkowskaz**  
**Kryształowe światło pozycyjne**

W lampie tej zastosowane zostało **innowacyjne światło pozycyjne imitujące mikro kryształy**. Rozwiązanie to daje złudzenie żyjącego światła patrząc na lampę pod różnym kątem.

### Funkcje lampy:

- światło pozycyjne tylne
- światło STOP
- światło kierunkowskazu

### Parametry lampy:

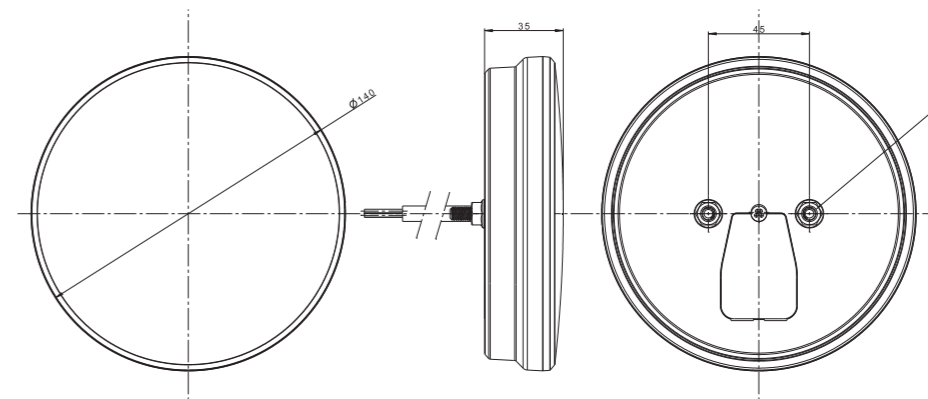
- zakres napięcia zasilania: 12–36V DC
- temperatura pracy: -40°C do +55°C
- lampa odporna na warunki atmosferyczne
- lampa jest **hermetyczna**
- przewód 1 m

### Pobór prądu:

- światło pozycyjne: 12V/24V = 0,05A/0,05A
- światło STOP: 12V/24V = 0,2A/0,2A
- światło kierunkowskazu: 12V/24V = 0,35A/0,35A

### Pobór mocy (moc znamionowa):

- światło pozycyjne: 12V/24V = 0,6W/1,2W
- światło STOP: 12V/24V = 2,5W/5W
- światło kierunkowskazu: 12V/24V = 4,5W/9W



Siedziba / Produkcja:

FRISTOM

Spółka z ograniczoną odpowiedzialnością Sp. k.  
 POLSKA, ul. Przemysłowa 5, 86-014 Sicienka

DZIAŁ SPRZEDAŻY:

kom. +48 663 909 454

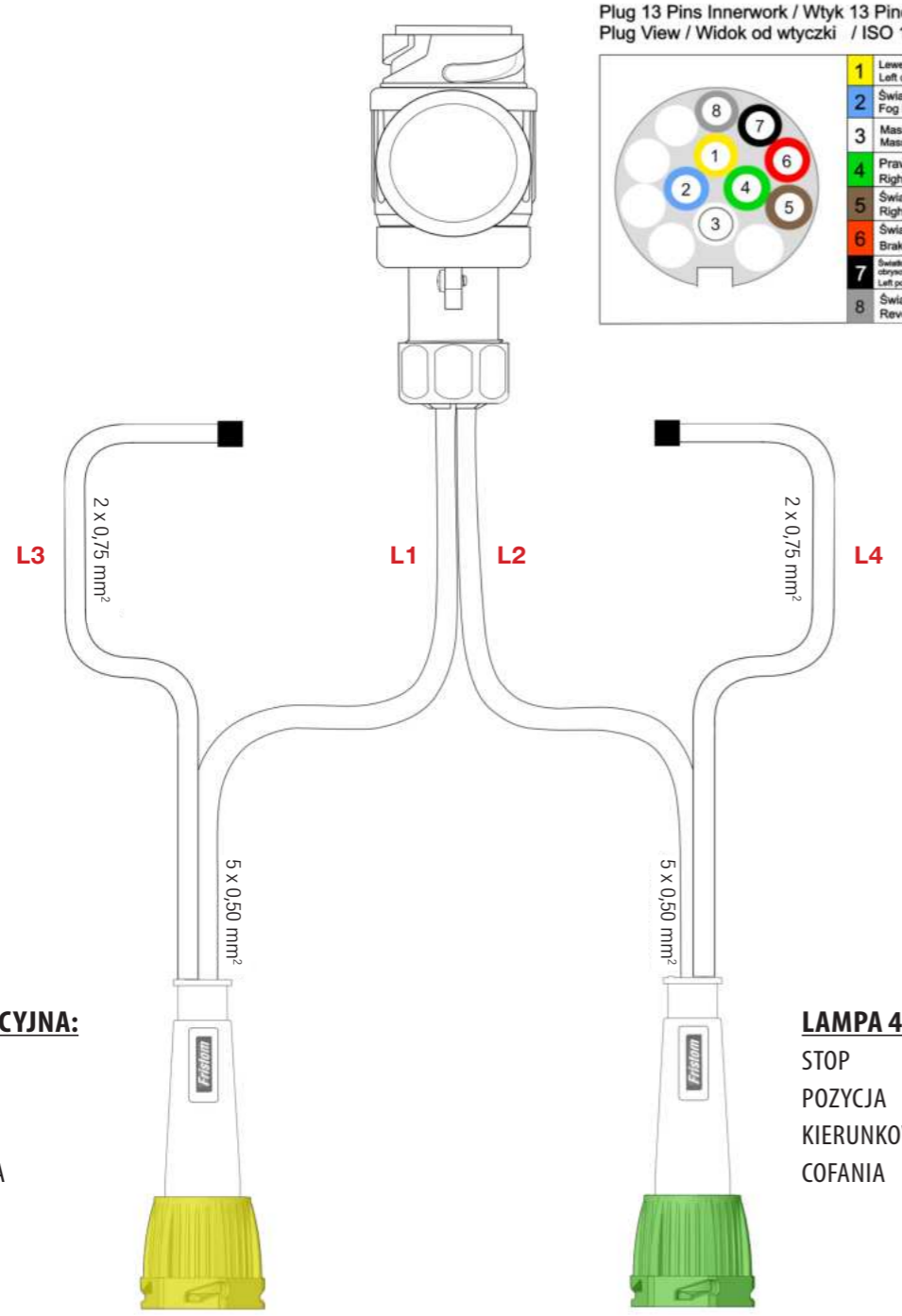
tkwiatek@fristom.com.pl

kom. +48 609 402 509

knowacki@fristom.com.pl

Plug 13 Pins Innerwork / Wtyk 13 Pinów  
Plug View / Widok od wtyczki / ISO 11446

1	Lewe światło kierunku jazdy (żółty) Left direction indicator light (yellow)
2	Światło przeciwmgłowe (niebieski) Fog light (blue)
3	Masa (biała) Mass (white)
4	Prawe światło kierunku jazdy (zielony) Right direction indicator light (green)
5	Światło pozycyjne prawe (brązowy) Right position light (brown)
6	Światła hamowania (STOP) (czerwony) Brake light (STOP) (RED)
7	Światło pozycyjne lewe (+obrotowe tablicy rejestracyjnej, światła skrętowe) (szary) Left position light (+ number plate light, clearance light) (black)
8	Światło cofania (szary) Reversing light (gray)



**LAMPA 4 FUNKCYJNA:**

- STOP
- POZYCJA
- KIERUNKOWSKAZ
- PRZECIWMGIELNA

**LAMPA 4 FUNKCYJNA:**

- STOP
- POZYCJA
- KIERUNKOWSKAZ
- COFANIA

BAYONET 5 PIN  
Yellow / Żółty  
Plug view / Widok wtyczki

Direction indicator / Kierunkowskaz Yellow / Żółty	1
Fog / Światło przeciwmgłowe Blue / Niebieski	2
Ground / Uziemnienie White / Biały	3
Stop light / Światło stop Red / Czerwony	6
Rear position light / Światło pozycyjne tylne Black / Czarny	7

BAYONET 5 PIN  
Green / Zielony  
Plug view / Widok wtyczki

Ground / Uziemnienie White / Biały	3
Direction indicator / Kierunkowskaz Green / Zielony	4
Rear position light / Światło pozycyjne tylne Brown / Brązowy	5
Stop light / Światło stop Red / Czerwony	6
Reversing light / Światło cofania Gray / Szary	8

FT-017 LED



FT-072 LED



FT-061 LED



FT-069 LED



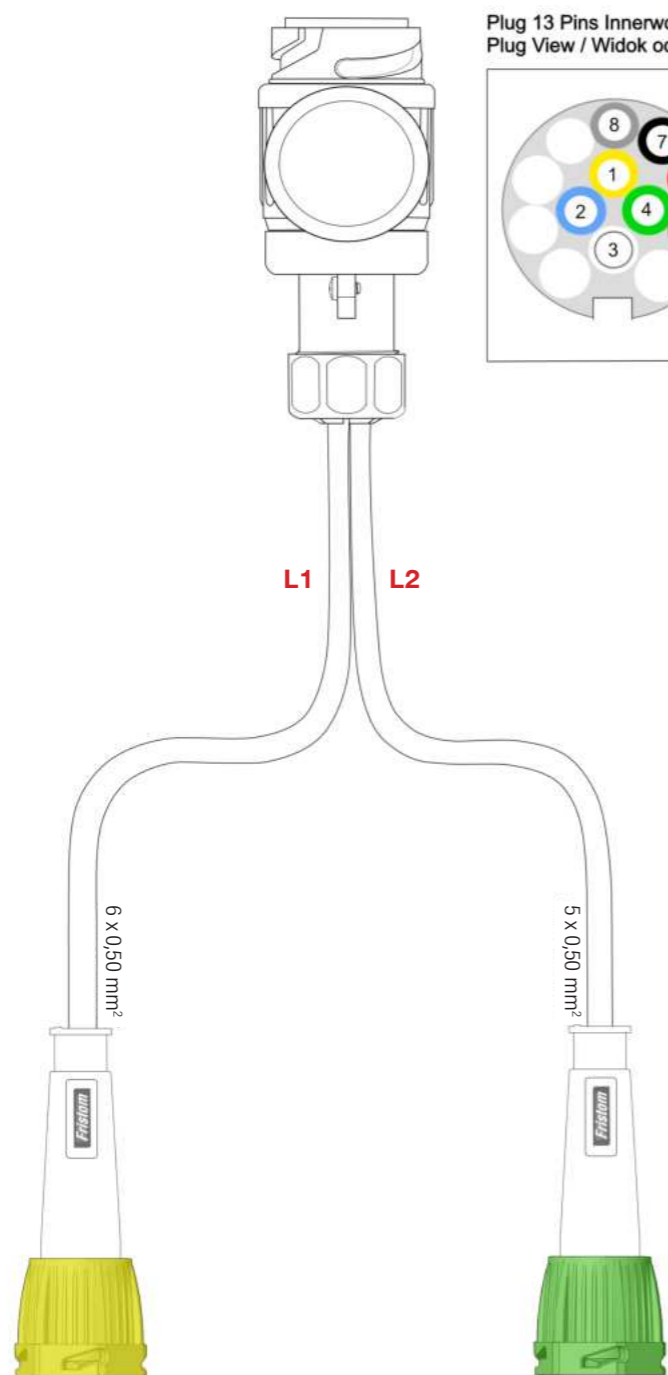
FT-009 LED



FT-140 LED

Plug 13 Pins Innerwork / Wtyk 13 Pinów  
Plug View / Widok od wtyczki / ISO 11446

1	Lewe światło kierunku jazdy (żółty) Left direction indicator light (yellow)
2	Światło przeciwmgłowe (niebieski) Fog light (blue)
3	Masa (biała) Mass (white)
4	Prawe światło kierunku jazdy (zielony) Right direction indicator light (green)
5	Światło pozycyjne prawe (brązowy) Right position light (brown)
6	Światła hamowania (STOP) (czerwony) Brake light (STOP) (RED)
7	Światło pozycyjne lewe (+oświetlenie tablicy rejestracyjnej, światła obrotowe/czarne) Left position light (+ number plate light/clearance light)(black)
8	Światło cofania (szary) Reversing light (gray)



### LAMPA 5 FUNKCYJNA:

- STOP
- POZYCJA
- KIERUNKOWSKAZ
- PRZECIWMGIELNA
- COFANIA

### LAMPA 4 FUNKCYJNA:

- STOP
- POZYCJA
- KIERUNKOWSKAZ
- COFANIA

BAJONET 6 PIN  
Yellow / Żółty  
Plug view / Widok wtyczki

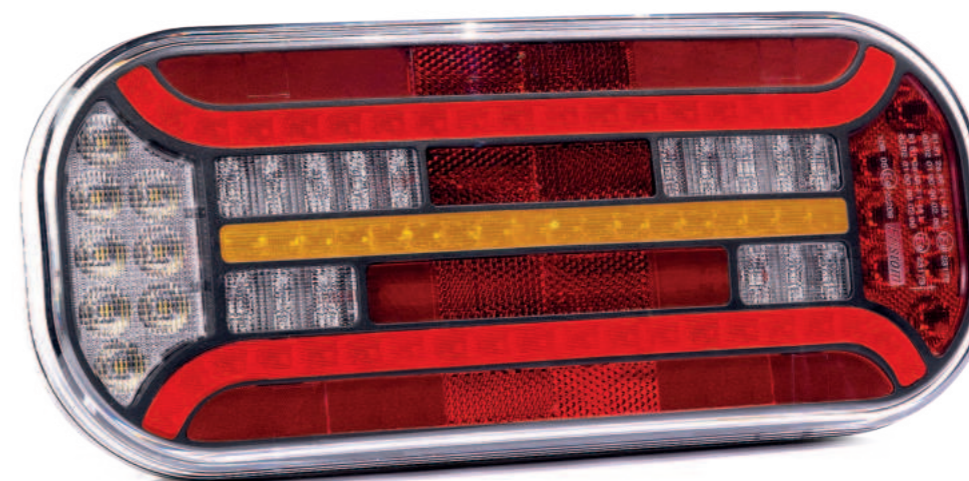
Direction indicator / Kierunkowskaz Yellow / Żółty	1
Fog / Światło przeciwmgłowe Blue / Niebieski	2
Ground / Uziemnienie White / Biały	3
Stop light / Światło stop Red / Czerwony	4
Rear position light / Światło pozycyjne tylne Black / Czarny	5
Reversing light / Światło cofania Gray / Szary	6

BAJONET 5 PIN  
Green / Zielony  
Plug view / Widok wtyczki

Ground / Uziemnienie White / Biały	3
Direction indicator / Kierunkowskaz Green / Zielony	4
Rear position light / Światło pozycyjne tylne Brown / Brązowy	5
Stop light / Światło stop Red / Czerwony	6
Reversing light / Światło cofania Gray / Szary	8

## dynamiczny kierunkowskaz

## FT-600 LED



FT-600 LED  
(wersja samochód)

7-funkcyjna lampa typu LED - niski pobór prądu  
Homologacja europejska E9  
Homologacja kompatybilności elektromagnetycznej EMC  
Konstrukcja lampy odporna na wstrząsy i uszkodzenia mechaniczne – klosz PC  
Zabezpieczenie elektryczne przed odwrotną polaryzacją

#### Funkcje lampy:

- światło pozycyjne tylne
- oświetlenie tablicy rejestracyjnej (dolne)
- światło STOP
- światło kierunkowskazu
- światło cofania
- światło przeciwmgłowe
- odbłask

#### Parametry lampy:

- zakres napięcia zasilania: 12–36V DC
- temperatura pracy: -40°C do +55°C
- lampa odporna na warunki atmosferyczne
- lampa jest hermetyczna

#### Pobór prądu:

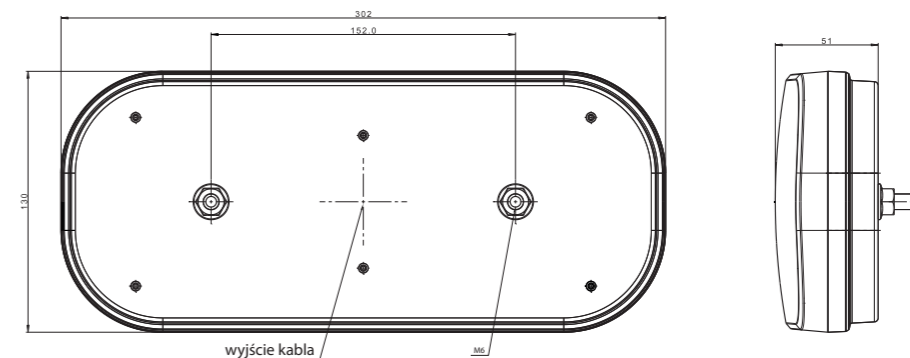
- światło pozycyjne + oświetlenie tablicy rejestracyjnej: 12V/24V = 0,2A/0,2A
- światło STOP: 12V/24V = 0,3A/0,3A
- światło kierunkowskazu: 12V/24V = 0,85A/0,85A
- światło cofania: 12V/24V = 0,2A/0,25A
- światło przeciwmgłowe: 12V/24V = 0,15A/0,15A

#### Pobór mocy (moc znamionowa):

- światło pozycyjne + oświetlenie tablicy rejestracyjnej: 12V/24V = 2,5W/5W
- światło STOP: 12V/24V = 4W/8W
- światło kierunkowskazu: 12V/24V = 10W/20W
- światło cofania: 12V/24V = 2,5W/6W
- światło przeciwmgłowe: 12V/24V = 2W/4W

### INTELIGENTNE ŚWIATŁO STOP

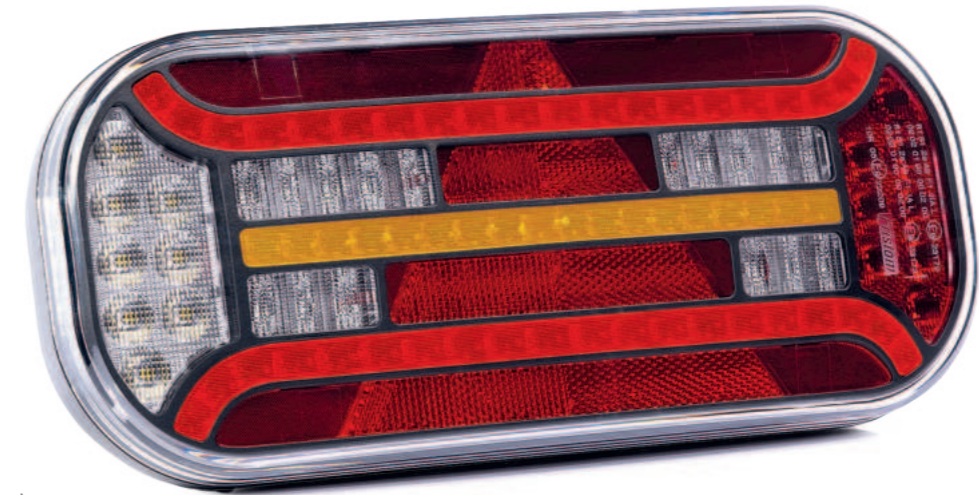
Jako nowość na rynku w lampie zastosowana została technologia inteligentnego światła STOP. W przypadku włączonego światła przeciwmgłowego, funkcja STOP świeci częściowo, aby spełnić warunki homologacji.



Siedziba / Produkcja:  
FRISTOM  
Spółka z ograniczoną odpowiedzialnością Sp. k.  
POLSKA, ul. Przemysłowa 5, 86-014 Sicienka

DZIAŁ SPRZEDAŻY:  
kom. +48 663 909 454 | tkwiatek@fristom.com.pl  
kom. +48 609 402 509 | knowacki@fristom.com.pl

### dynamiczny kierunkowskaz



**FT-610 LED**  
(wersja przyczepa, naczepa)

**INTELIGENTNE ŚWIATŁO STOP**  
Jako nowość na rynku w lampie zastosowana została technologia inteligentnego światła STOP. W przypadku włączonego światła przeciwmgłowego, funkcja STOP świeci częściowo, aby spełnić warunki homologacji.

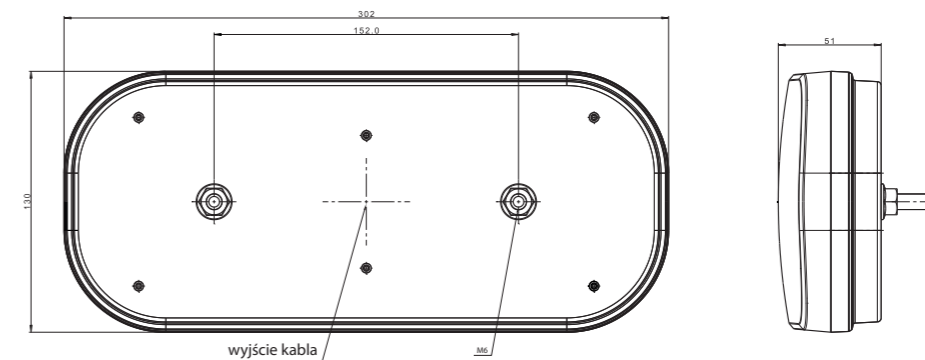
7-funkcyjna lampa typu LED - niski pobór prądu  
Homologacja europejska E9  
Homologacja kompatybilności elektromagnetycznej EMC  
Konstrukcja lampy odporna na wstrząsy i uszkodzenia mechaniczne – klosz PC  
Zabezpieczenie elektryczne przed odwrotną polaryzacją

**Funkcje lampy:**  
- światło pozycyjne tylne  
- oświetlenie tablicy rejestracyjnej (dolne)  
- światło STOP  
- światło kierunkowskazu  
- światło cofania  
- światło przeciwmgłowe  
- odbłask

**Parametry lampy:**  
- zakres napięcia zasilania: 12–36V DC  
- temperatura pracy: -40°C do +55°C  
- lampa odporna na warunki atmosferyczne  
- lampa jest hermetyczna

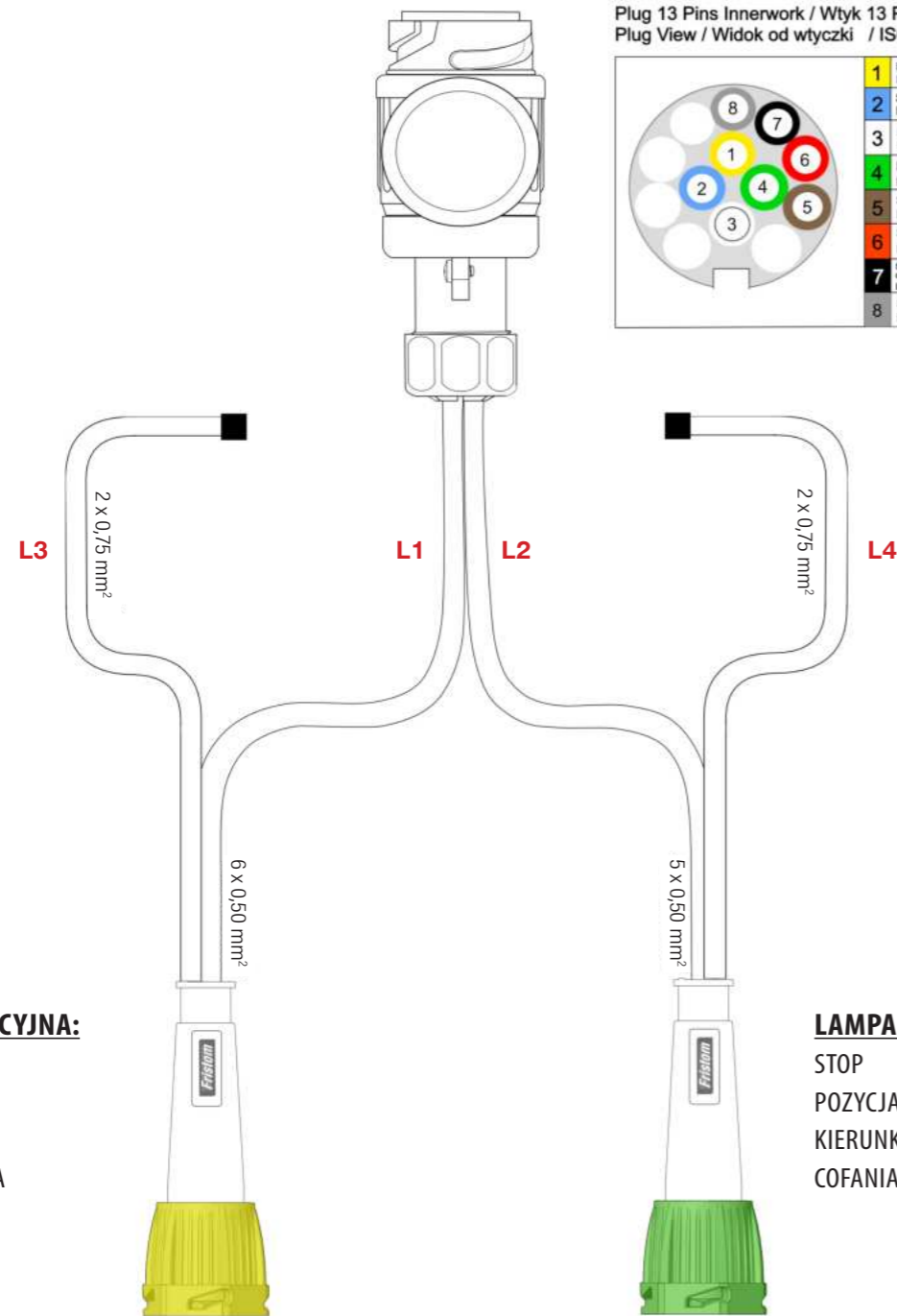
**Pobór prądu:**  
- światło pozycyjne + oświetlenie tablicy rejestracyjnej: 12V/24V = 0,2A/0,2A  
- światło STOP: 12V/24V = 0,3A/0,3A  
- światło kierunkowskazu: 12V/24V = 0,85A/0,85A  
- światło cofania: 12V/24V = 0,2A/0,25A  
- światło przeciwmgłowe: 12V/24V = 0,15A/0,15A

**Pobór mocy (moc znamionowa):**  
- światło pozycyjne + oświetlenie tablicy rejestracyjnej: 12V/24V = 2,5W/5W  
- światło STOP: 12V/24V = 4W/8W  
- światło kierunkowskazu: 12V/24V = 10W/20W  
- światło cofania: 12V/24V = 2,5W/6W  
- światło przeciwmgłowe: 12V/24V = 2W/4W



Plug 13 Pins Innerwork / Wtyk 13 Pinów  
Plug View / Widok od wtyczki / ISO 11446

1	Lewe światło kierunku jazdy (żółty) Left direction indicator light (yellow)
2	Światło przeciwmgłowe (niebieski) Fog light (blue)
3	Masa (biała) Mass (white)
4	Prawe światło kierunku jazdy (zielony) Right direction indicator light (green)
5	Światło pozycyjne prawe (brązowy) Right position light (brown)
6	Światła hamowania (STOP) (czerwony) Brake light (STOP) (RED)
7	Światło pozycyjne lewe (oświetlenie tablicy rejestracyjnej, światła obrotowe/czarna) Left position light (+ number plate light/clearance light/black)
8	Światło cofania (szary) Reversing light (gray)



**LAMPA 5 FUNKCYJNA:**

- STOP
- POZYCJA
- KIERUNKOWSKAZ
- PRZECIWMGIELNA
- COFANIA

**LAMPA 4 FUNKCYJNA:**

- STOP
- POZYCJA
- KIERUNKOWSKAZ
- COFANIA

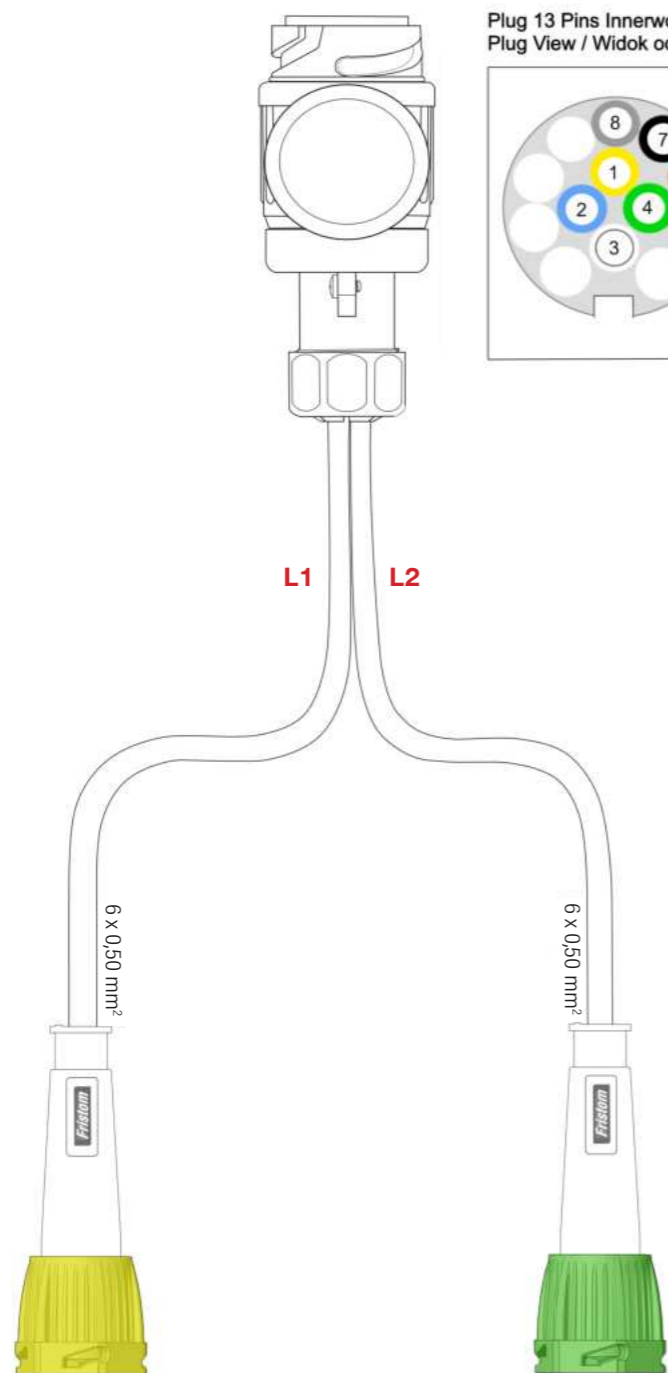
BAJONET 6 PIN  
Yellow / Żółty  
Plug view / Widok wtyczki

Direction indicator / Kierunkowskaz Yellow / Żółty	1
Fog / Światło przeciwmgłowe Blue / Niebieski	2
Ground / Uziemienie White / Biały	3
Stop light / Światło stop Red / Czerwony	6
Rear position light / Światło pozycyjne tylne Black / Czarny	7
Reversing light / Światło cofania Gray / Szary	8

BAJONET 5 PIN  
Green / Zielony  
Plug view / Widok wtyczki

Ground / Uziemienie White / Biały	3
Direction indicator / Kierunkowskaz Green / Zielony	4
Rear position light / Światło pozycyjne tylne Brown / Brązowy	5
Stop light / Światło stop Red / Czerwony	6
Reversing light / Światło cofania Gray / Szary	8





### LAMPA 5 FUNKCYJNA:

- STOP
- POZYCJA
- KIERUNKOWSKAZ
- PRZECIWMGIELNA
- COFANIA

### LAMPA 5 FUNKCYJNA:

- STOP
- POZYCJA
- KIERUNKOWSKAZ
- PRZECIWMGIELNA
- COFANIA

### BAJONET 6 PIN Yellow / Żółty Plug view / Widok wtyczki

Direction indicator / Kierunkowskaz Yellow / Żółty	1
Fog / Światło przeciwmgłowe Blue / Niebieski	2
Ground / Uziemnienie White / Biały	3
Stop light / Światło stop Red / Czerwony	6
Rear position light / Światło pozycyjne tylne Black / Czarny	7
Reversing light / Światło cofania Gray / Szary	8

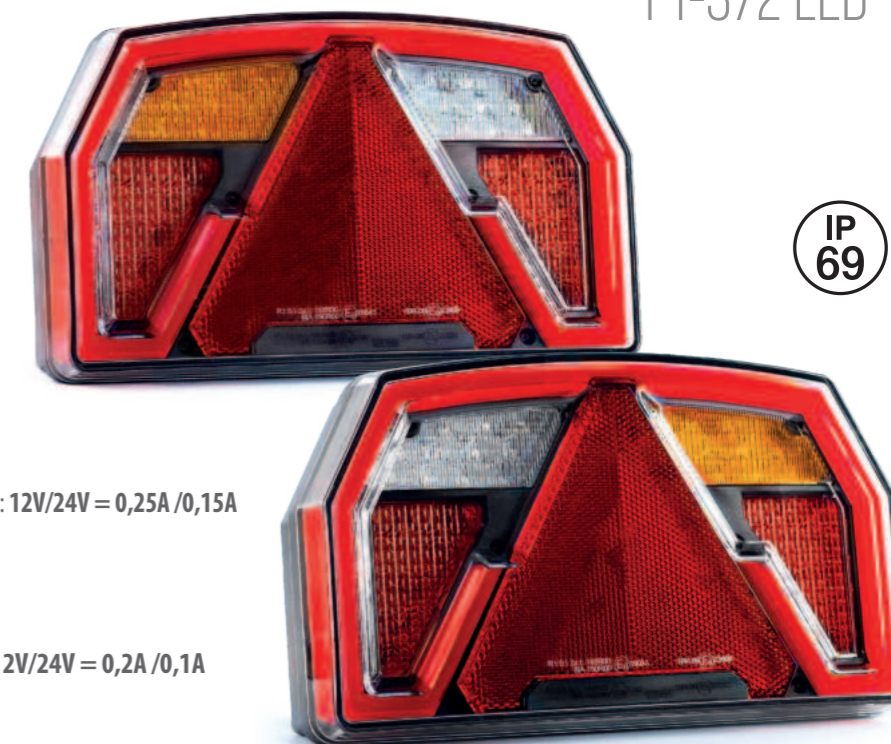
### BAJONET 6 PIN Green / Zielony Plug view / Widok wtyczki

Fog / Światło przeciwmgłowe Blue / Niebieski	2
Ground / Uziemnienie White / Biały	3
Direction indicator / Kierunkowskaz Green / Zielony	4
Rear position light / Światło pozycyjne tylne Brown / Brązowy	5
Stop light / Światło stop Red / Czerwony	6
Reversing light / Światło cofania Gray / Szary	8

7-funkcyjna tylna lampa typu LED

## FUNKCJE lampy:

- światło pozycyjne tylne
- oświetlenie tablicy rejestracyjnej – dolne (TD)
- światło STOP
- światło kierunkowskazu
- światło cofania
- światło przeciwmgłowe
- odbłask



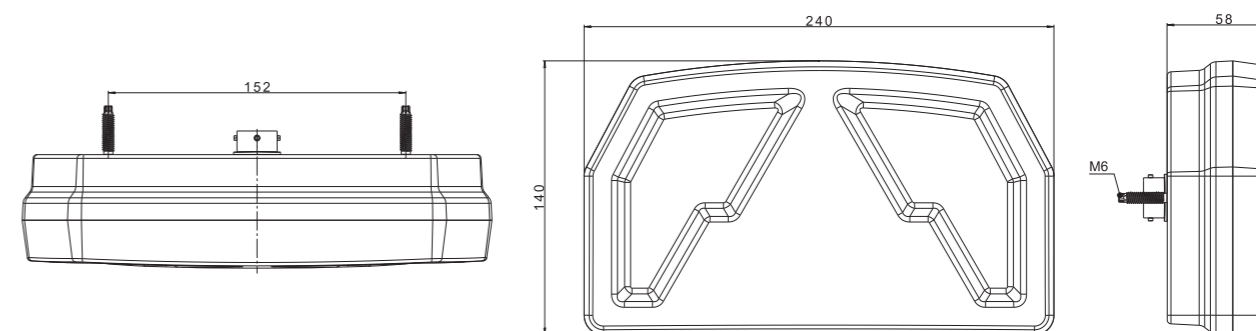
IP 69

### Pobór prądu:

- światło pozycyjne + oświetlenie tablicy rejestracyjnej: 12V/24V = 0,25A / 0,15A
- światło STOP: 12V/24V = 0,15A / 0,08A
- światło kierunkowskazu: 12V/24V = 0,2A / 0,1A
- światło cofania: 12V/24V = 0,2A / 0,1A
- światło przeciwmgłowe: 12V/24V = 0,2A / 0,1A
- wersja NT (bez oświetlenia tablicy rejestracyjnej): 12V/24V = 0,2A / 0,1A

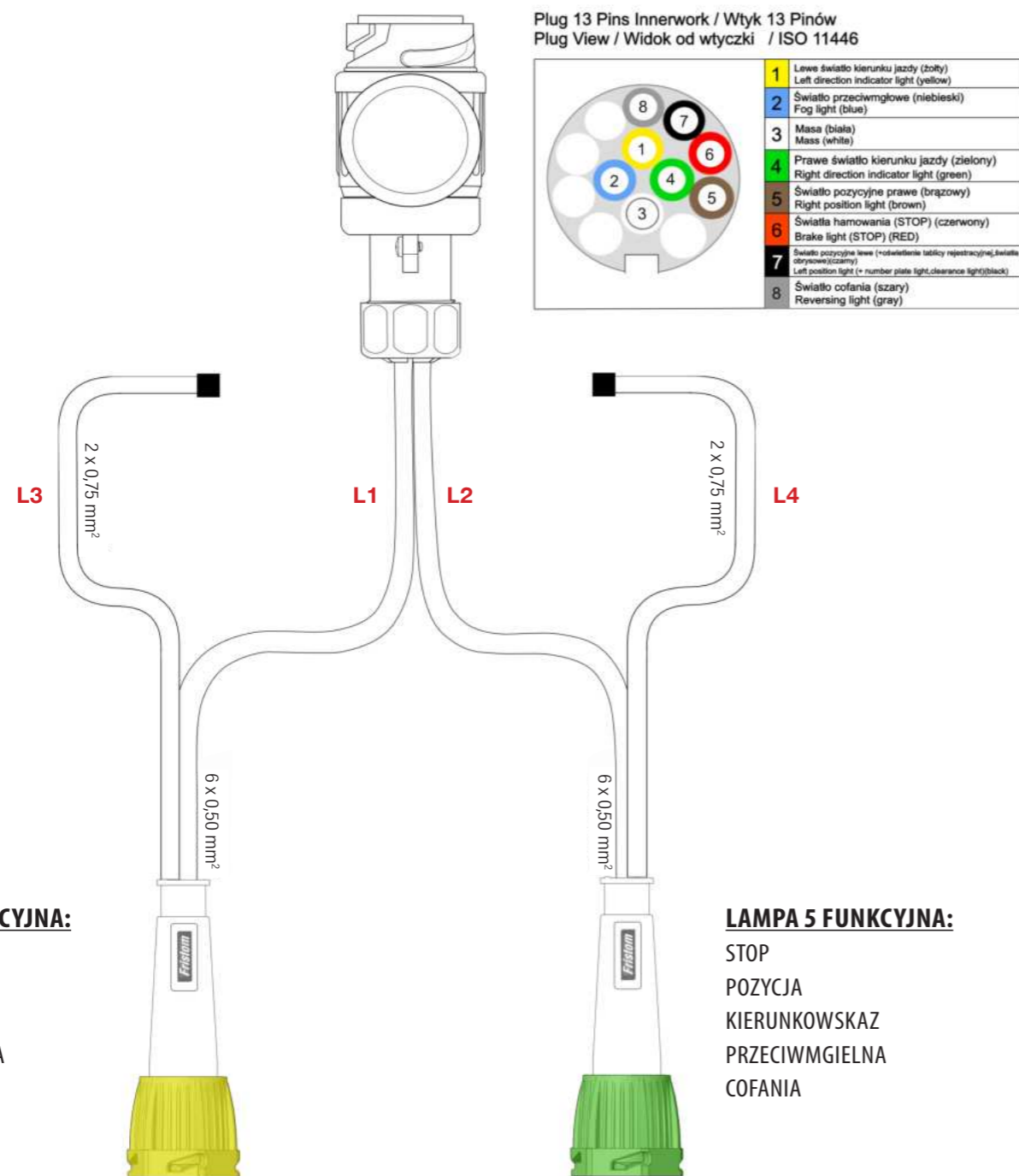
### Pobór mocy (moc znamionowa):

- światło pozycyjne + oświetlenie tablicy rejestracyjnej: 12V/24V = 3W / 3,6W
- światło STOP: 12V/24V = 2W / 2W
- światło kierunkowskazu: 12V/24V = 2,4W / 2,4W
- światło cofania: 12V/24V = 2,4W / 2,4W
- światło przeciwmgłowe: 12V/24V = 2,4W / 2,4W
- wersja NT (bez oświetlenia tablicy rejestracyjnej): 12V/24V = 2,4W / 2,4W

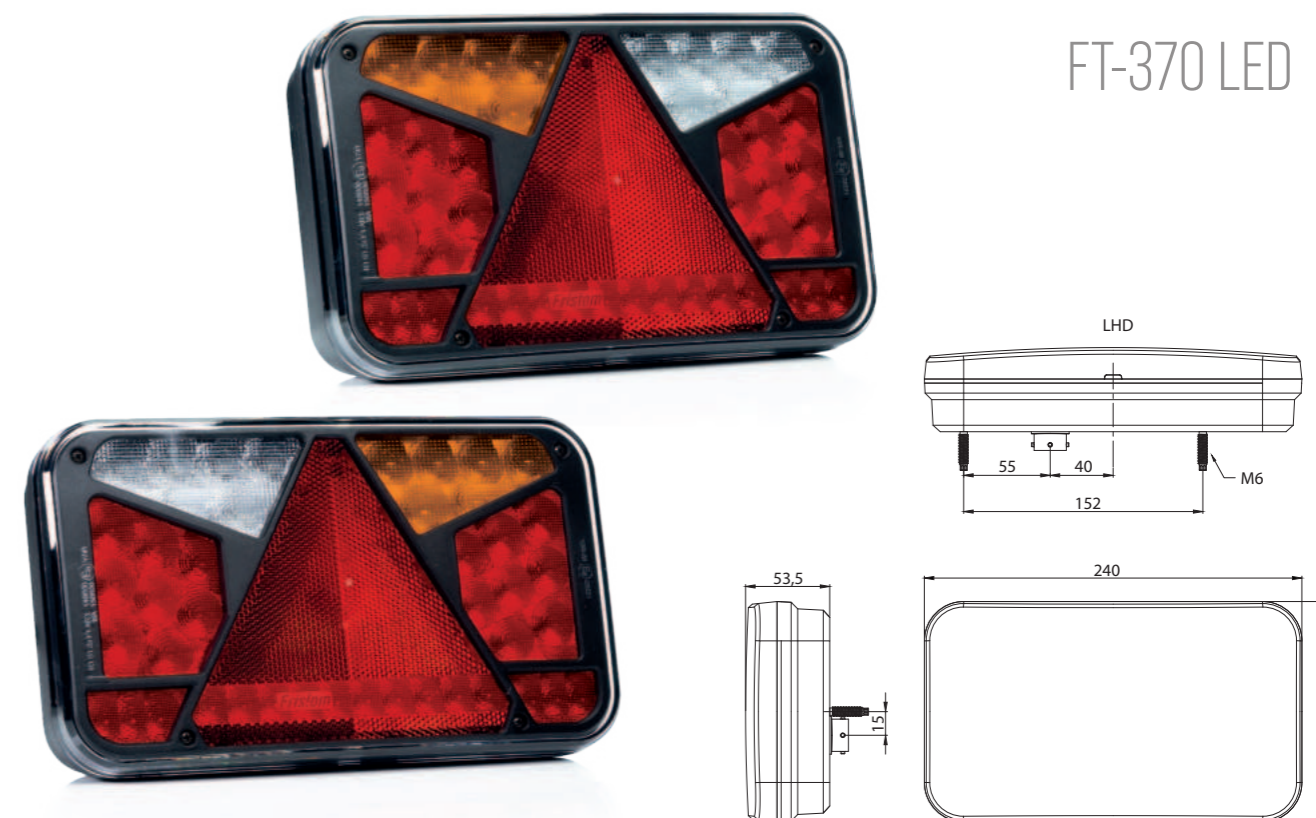


Siedziba / Produkcja:  
FRISTOM  
Spółka z ograniczoną odpowiedzialnością Sp. k.  
POLSKA, ul. Przemysłowa 5, 86-014 Sicienka

DZIAŁ SPRZEDAŻY:  
kom. +48 663 909 454 | tkwiatek@fristom.com.pl  
kom. +48 609 402 509 | knowacki@fristom.com.pl



FT-370 LED



# JEDNA lampa, DWA oblicza!

**SYSTEM KONTROLI ŚWIATEL.**

Lampa typu LED - niski pobór prądu  
 Homologacja europejska E9  
 Homologacja kompatybilności elektromagnetycznej EMC  
 Konstrukcja lampy odporna na wstrząsy i uszkodzenia mechaniczne - klosz PC  
 Zabezpieczenie elektryczne przed odwrotną polaryzacją

**Funkcje lampy:**  
 - światło pozycyjne tylne  
 - światło STOP  
 - światło kierunkowskazu  
 - światło cofania  
 - światło przeciwmgłowe  
 - oświetlenie tablicy rejestracyjnej (w zależności od wersji)  
 - trójkątny odbłask kat. IIIA

**Parametry lampy:**  
 - zakres napięcia zasilania: 12-36V DC, (FT-370 LED 0: 12-15V DC)  
 - temperatura pracy: -40°C do +55°C  
 - lampa odporna na warunki atmosferyczne  
 - lampa jest hermetyczna

**Pobór prądu:**  
 - światło pozycyjne:  
 - światło STOP:  
 - światło kierunkowskazu:  
 - światło cofania:  
 - światło przeciwmgłowe:

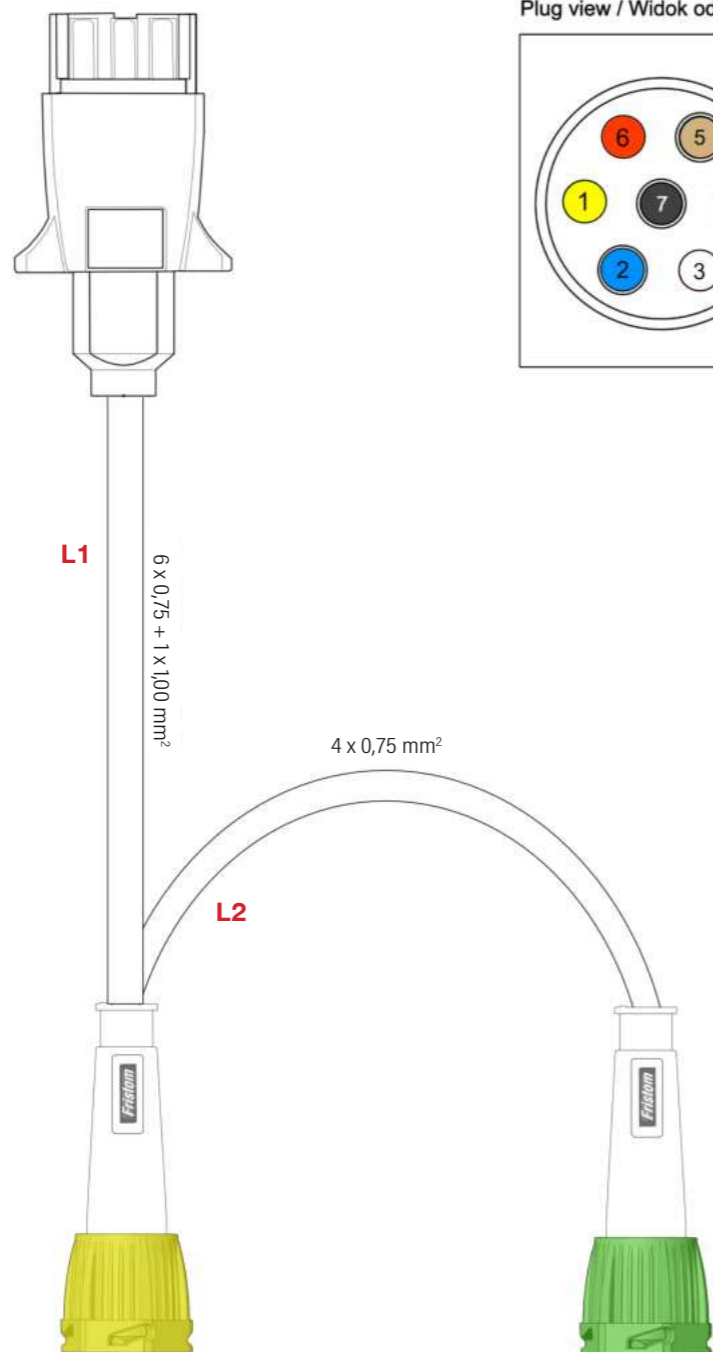
**Pobór mocy (moc znamionowa):**  
 - światło pozycyjne:  
 - światło STOP:  
 - światło kierunkowskazu:  
 - światło cofania:  
 - światło przeciwmgłowe:

FT-370 LED	
12V/24V = 0,1A/0,1A	
12V/24V = 0,15A/0,08A	
12V/24V = 0,3A/0,3A	
12V/24V = 0,2A/0,1A	
12V / 24V = 0,3A/0,15A	

FT-370 LED 0 lampa z systemem kontroli świateł - system CANBUS	
12V = 0,4A	
12V = 0,55A	
12V = 1,2A	
12V = 0,3A	
12V = 0,3A	
12V = 5W	
12V = 7W	
12V = 15W	
12V = 4W	
12V = 4W	

Plug 7 Pins Innerwork / Wtyk 7 Pinów  
Plug view / Widok od wtyczki / ISO 1724

1	Left direction indicator / Kierunkowskaz lewy Yellow / Żółty
2	Fog / Światło przeciwmgłowe Blue / Niebieski
3	Ground / Uziemienie White / Biały
4	Right direction indicator / Kierunkowskaz prawy Green / Zielony
5	Right position light / Światło pozycyjne prawe Brown / Brązowy
6	Stop light / Światło stop Red / Czerwony
7	Left position light / Światło pozycyjne lewe Black / Czarny



#### LAMPA 4 FUNKCYJNA:

STOP  
POZYCJA  
KIERUNKOWSKAZ  
PRZECIWMGIELNA

#### LAMPA 3 FUNKCYJNA:

STOP  
POZYCJA  
KIERUNKOWSKAZ

BAJONET 5 PIN  
Yellow / Żółty  
Plug view / Widok wtyczki

Direction indicator / Kierunkowskaz Yellow / Żółty	1
Fog / Światło przeciwmgłowe Blue / Niebieski	2
Ground / Uziemienie White / Biały	3
Stop light / Światło stop Red / Czerwony	6
Rear position light / Światło pozycyjne tylne Black / Czarny	7

BAJONET 4 PIN  
Green / Zielony  
Plug view / Widok wtyczki

Ground / Uziemienie White / Biały	3
Direction indicator / Kierunkowskaz Green / Zielony	4
Rear position light / Światło pozycyjne tylne Brown / Brązowy	5
Stop light / Światło stop Red / Czerwony	6



Lampa typu LED - niski pobór prądu  
Homologacja europejska E9  
Homologacja kompatybilności elektromagnetycznej EMC  
Konstrukcja lampy odporna na wstrząsy i uszkodzenia mechaniczne – klosz PC  
Zabezpieczenie elektryczne przed odwrotną polaryzacją

#### Funkcje lampy:

- światło pozycyjne tylne
- oświetlenie tablicy rejestracyjnej
- światło STOP
- światło kierunkowskazu

#### Parametry lampy:

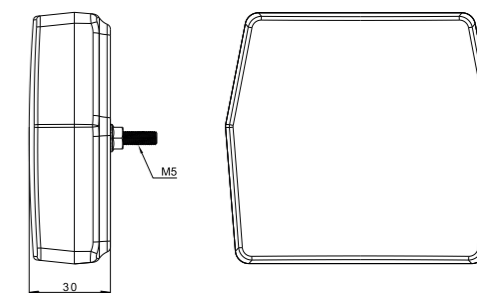
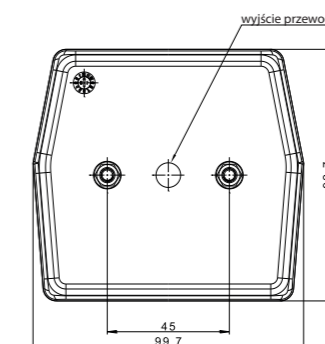
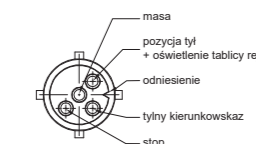
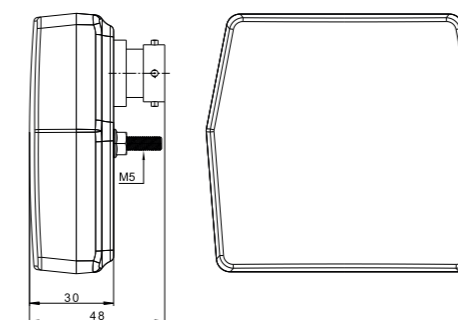
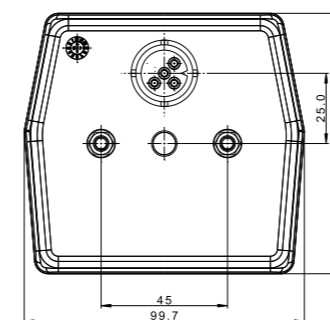
- zakres napięcia zasilania: 12-15V DC
- temperatura pracy: -40°C do +55°C
- lampa odporna na warunki atmosferyczne
- lampa jest hermetyczna

#### Pobór prądu:

- światło pozycyjne + oświetlenie tablicy rejestracyjnej: 12V = 0,1A
- wersja bez oświetlenia tablicy rejestracyjnej: 12V = 0,05A
- światło STOP: 12V = 0,2A
- światło kierunkowskazu: 12V = 0,2A

#### Pobór mocy (moc znamionowa):

- światło pozycyjne + oświetlenie tablicy rejestracyjnej: 12V = 1,2W
- wersja bez oświetlenia tablicy rejestracyjnej: 12V = 0,6W
- światło STOP: 12V = 2,4W
- światło kierunkowskazu: 12V = 2,4W



### Lampa z wbudowanym modułem obciążeniowym

FT-700 LED



- 6-funkcyjna lampa typu LED – niski pobór prądu
- korpus ABS z zastosowanymi kołnierzowymi śrubami metrycznymi M8
- optymalizacja warunków pracy lampy
  - opatentowany zawór wyrównujący ciśnienie Amphenol
- zabezpieczenie elektryczne przed odwrotną polaryzacją

#### Funkcje lampy:

- światło pozycyjne tylne
- światło STOP
- światło kierunkowskazu
- światło cofania
- światło przeciwmgłowe
- odbłask

#### Parametry lampy:

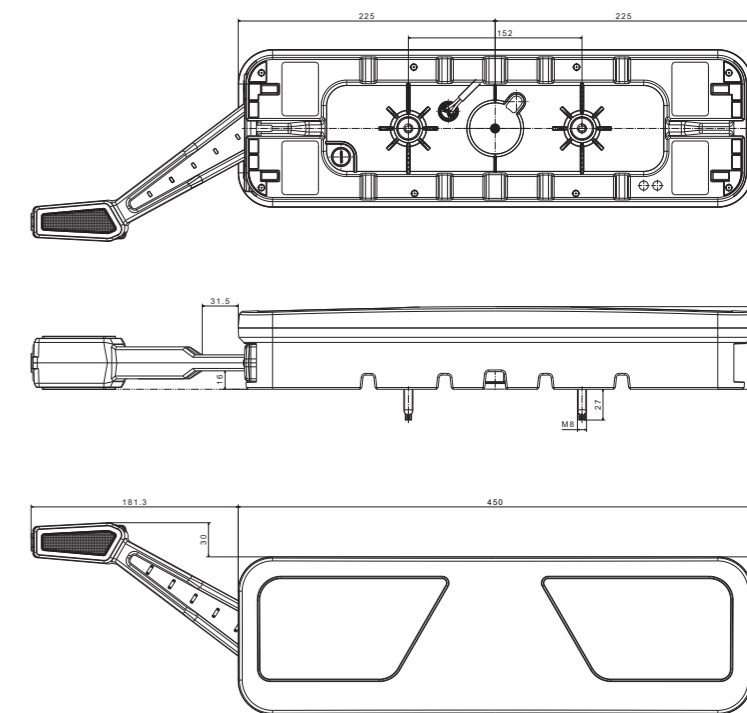
- zakres napięcia zasilania: **24V DC**
- temperatura pracy: **-40°C do +55°C**
- lampa odporna na warunki atmosferyczne
- lampa jest hermetyczna

#### Pobór prądu:

- światło pozycyjne: **24V = 0,2A**
- światło STOP: **24V = 0,8A**
- światło kierunkowskazu: **24V = 0,85A**
- światło cofania: **24V = 0,25A**
- światło przeciwmgłowe: **24V = 0,2A**

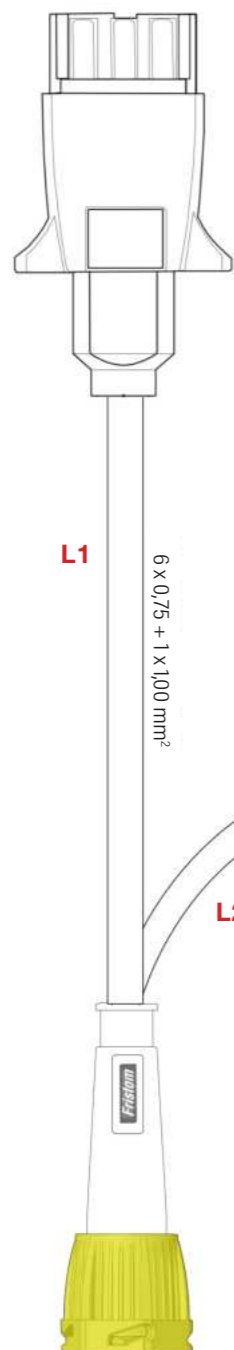
#### Pobór mocy (moc znamionowa):

- światło pozycyjne: **24V = 5W**
- światło STOP: **24V = 20W**
- światło kierunkowskazu: **24V = 21W**
- światło cofania: **24V = 6,5W**
- światło przeciwmgłowe: **24V = 5W**



Plug 7 Pins Innerwork / Wtyk 7 Pinów  
Plug view / Widok od wtyczki / ISO 1724

	1	Left direction indicator / Kierunkowskaz lewy Yellow / Żółty
	2	Fog / Światło przeciwmgłowe Blue / Niebieski
	3	Ground / Uziemnienie White / Biały
	4	Right direction indicator / Kierunkowskaz prawy Green / Zielony
	5	Right position light / Światło pozycyjne prawe Brown / Brązowy
	6	Stop light / Światło stop Red / Czerwony
	7	Left position light / Światło pozycyjne lewe Black / Czarny



#### LAMPA 4 FUNKCYJNA:

STOP  
POZYCJA  
KIERUNKOWSKAZ  
PRZECIWMGIELNA



#### LAMPA 3 FUNKCYJNA:

STOP  
POZYCJA  
KIERUNKOWSKAZ

BAYONET 5 PIN  
Yellow / Żółty  
Plug view / Widok wtyczki

Direction indicator / Kierunkowskaz Yellow / Żółty	1	
Fog / Światło przeciwmgłowe Blue / Niebieski	2	
Ground / Uziemnienie White / Biały	3	
Stop light / Światło stop Red / Czerwony	6	
Rear position light / Światło pozycyjne tylne Black / Czarny	7	

BAYONET 4 PIN  
Green / Zielony  
Plug view / Widok wtyczki

Ground / Uziemnienie White / Biały	3	
Direction indicator / Kierunkowskaz Green / Zielony	4	
Rear position light / Światło pozycyjne tylne Brown / Brązowy	5	
Stop light / Światło stop Red / Czerwony	6	
Stop light / Światło stop Red / Czerwony	6	

Siedziba / Produkcja:

FRISTOM

Spółka z ograniczoną odpowiedzialnością Sp. k.  
POLSKA, ul. Przemysłowa 5, 86-014 Sicienka

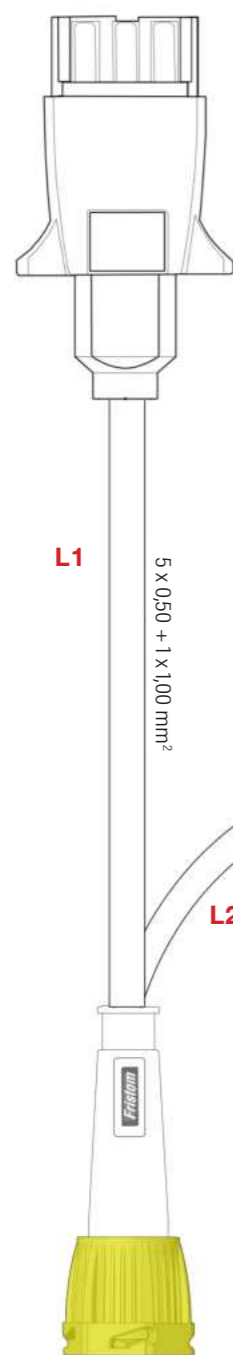
DZIAŁ SPRZEDAŻY:

kom. +48 663 909 454

tkwiatak@fristom.com.pl

kom. +48 609 402 509

knowacki@fristom.com.pl



Plug 7 Pins Innerwork / Wtyk 7 Pinów  
Plug view / Widok od wtyczki / ISO 1724

1	Left direction indicator / Kierunkowskaz lewy Yellow / Żółty
2	Fog / Światło przeciwmgłowe Blue / Niebieski
3	Ground / Uziemnienie White / Biały
4	Right direction indicator / Kierunkowskaz prawy Green / Zielony
5	Right position light / Światło pozycyjne prawe Brown / Brązowy
6	Stop light / Światło stop Red / Czerwony
7	Left position light / Światło pozycyjne lewe Black / Czarny

L1

5 x 0,50 + 1 x 1,00 mm<sup>2</sup>

4 x 0,50 mm<sup>2</sup>

L2

#### LAMPA 3 FUNKCYJNA:

STOP  
POZYCJA  
KIERUNKOWSKAZ

#### LAMPA 3 FUNKCYJNA:

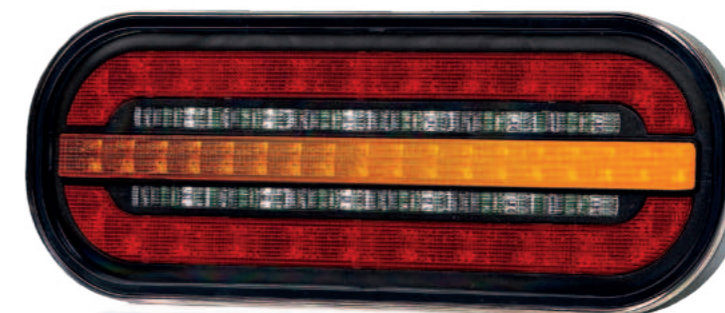
STOP  
POZYCJA  
KIERUNKOWSKAZ

BAJONET 4 PIN  
Yellow / Żółty  
Plug view / Widok wtyczki

Direction indicator / Kierunkowskaz Yellow / Żółty	1	
Ground / Uziemnienie White / Biały	3	
Stop light / Światło stop Red / Czerwony	6	
Rear position light / Światło pozycyjne tylne Black / Czarny	7	

BAJONET 4 PIN  
Green / Zielony  
Plug view / Widok wtyczki

Ground / Uziemnienie White / Biały	3	
Direction indicator / Kierunkowskaz Green / Zielony	4	
Rear position light / Światło pozycyjne tylne Brown / Brązowy	5	
Stop light / Światło stop Red / Czerwony	6	



**dynamiczny kierunkowskaz**

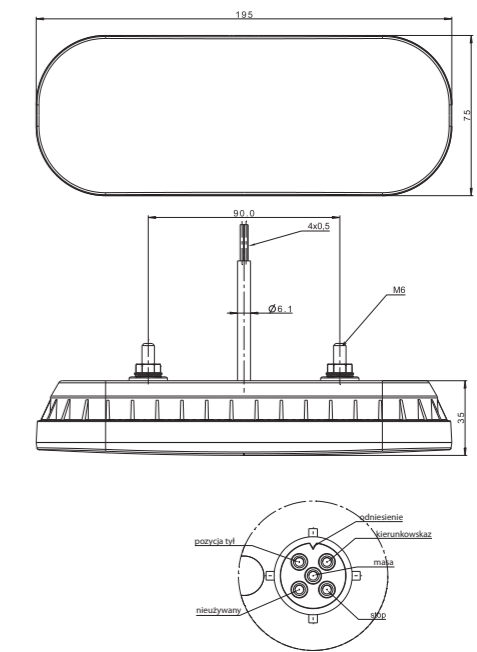
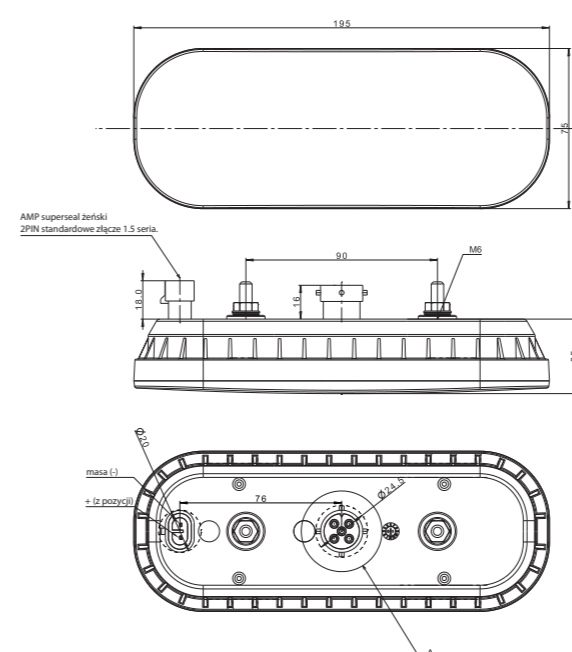
3-funkcyjna lampa typu LED – niski pobór prądu  
Homologacja europejska E9 – montaż w orientacji poziomej  
Homologacja kompatybilności elektromagnetycznej EMC; R10  
Konstrukcja lampy odporna na wstrząsy i uszkodzenia mechaniczne  
– klosz PC  
Zabezpieczenie elektryczne przed odwrotną polaryzacją  
Zastosowany dynamiczny kierunkowskaz

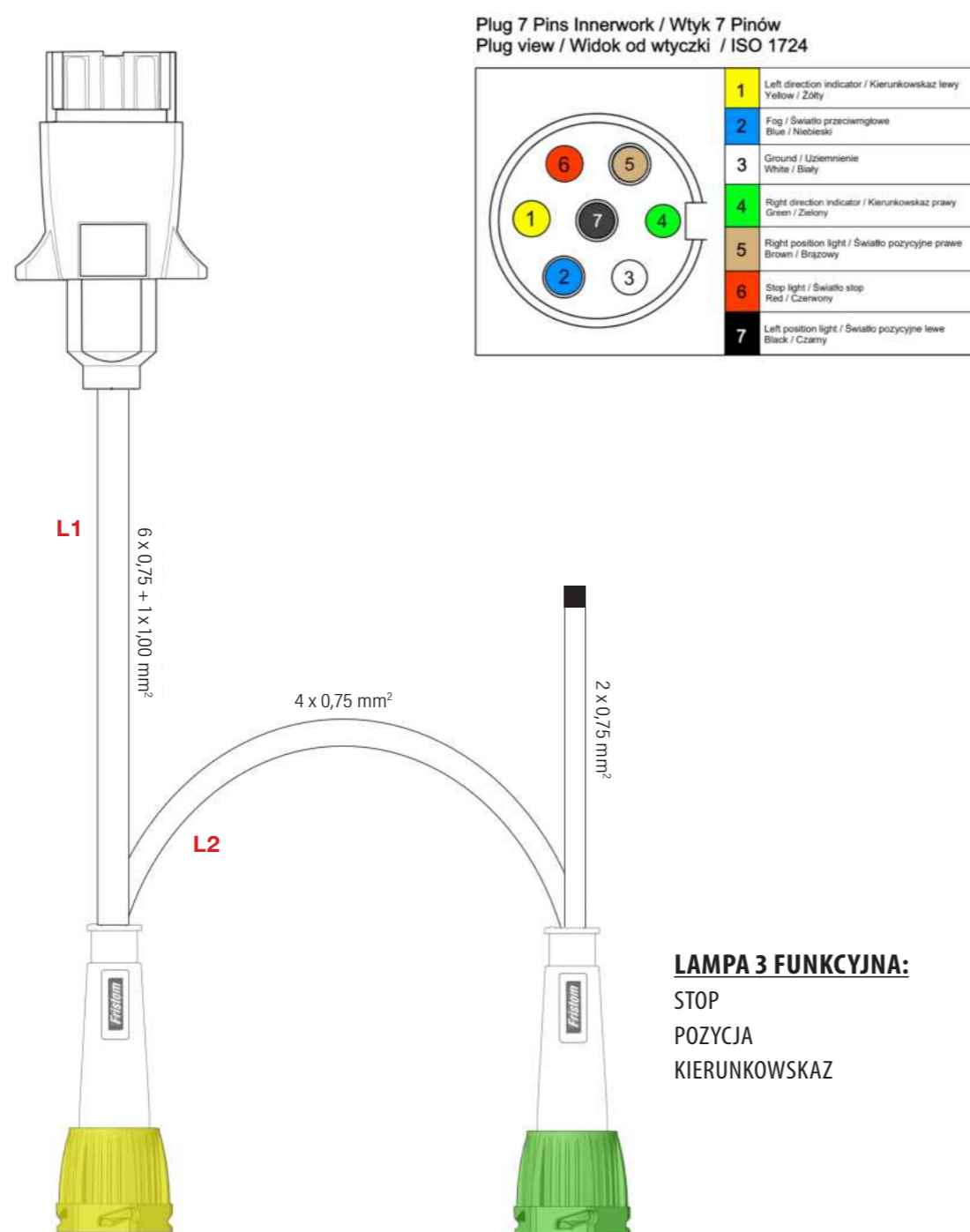
**Funkcje lampy:**  
- światło pozycyjne tylne  
- światło STOP  
- światło kierunkowskazu

**Parametry lampy:**  
- zakres napięcia zasilania: 12–36V DC  
- temperatura pracy: -40°C do +55°C  
- lampa odporna na warunki atmosferyczne  
- lampa jest hermetyczna

**Pobór prądu:**  
- światło pozycyjne: 12V/24V = 0,1A/0,1A  
- światło STOP: 12V/24V = 0,2A/0,2A  
- światło kierunkowskazu: 12V/24V = 0,35A/0,35A

**Pobór mocy (moc znamionowa):**  
- światło pozycyjne: 12V/24V = 1,5W/3W  
- światło STOP: 12V/24V = 2,5W/5W  
- światło kierunkowskazu: 12V/24V = 4,5W/9W





**BAYONET 4 PIN**  
Yellow / Żółty  
Plug view / Widok wtyczki

Direction indicator / Kierunkowskaz Yellow / Żółty	1
Ground / Uziemnienie White / Biały	3
Stop light / Światło stop Red / Czerwony	6
Rear position light / Światło pozycyjne tylne Black / Czarny	7

**BAYONET 4 PIN**  
Green / Zielony  
Plug view / Widok wtyczki

Ground / Uziemnienie White / Biały	3
Direction indicator / Kierunkowskaz Green / Zielony	4
Rear position light / Światło pozycyjne tylne Brown / Brązowy	5
Stop light / Światło stop Red / Czerwony	6

### FT-330 LED

3-funkcyjna lampa typu LED

## FUNKCJE lampy:

- światło pozycyjne tylne
- światło STOP
- światło kierunkowskazu tylne

#### Pobór prądu:

- światło pozycyjne: 12V/24V = 0,02A/0,02A
- światło STOP: 12V/24V = 0,08A/0,08A
- światło kierunkowskazu: 12V/24V = 0,06A/0,06A

#### Pobór mocy (moc znamionowa):

- światło pozycyjne: 12V/24V = 0,25W/0,5W
- światło STOP: 12V/24V = 1W/2W
- światło kierunkowskazu: 12V/24V = 0,8W/1,5W

### FT-331 LED

2-funkcyjna lampa typu LED

## FUNKCJE lampy:

- światło pozycyjne przednie
- światło przedniego kierunkowskazu (kat.1)

#### Pobór prądu:

- światło pozycyjne: 12V/24V = 0,02A/0,02A
- światło kierunkowskazu: 12V/24V = 0,15A/0,15A

#### Pobór mocy (moc znamionowa):

- światło pozycyjne: 12V/24V = 0,25W/0,5W
- światło kierunkowskazu: 12V/24V = 1,8W/3,6W

### FT-332 LED

1-funkcyjna lampa typu LED

## FUNKCJE lampy:

- światło przeciwmgłowe tylne

#### Pobór prądu:

- światło przeciwmgłowe: 12V/24V = 0,2A/0,1A

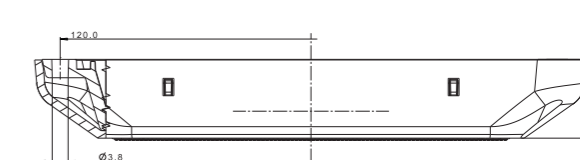
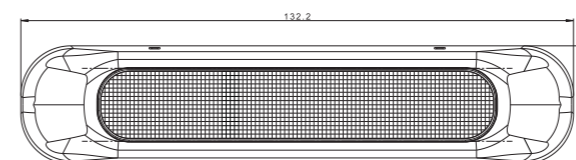
#### Pobór mocy (moc znamionowa):

- światło przeciwmgłowe: 12V/24V = 2,5W/2,5W

### Homologacja pion / poziom



*Najmniejsza 3-funkcyjna lampa tylna LED w naszej ofercie!*

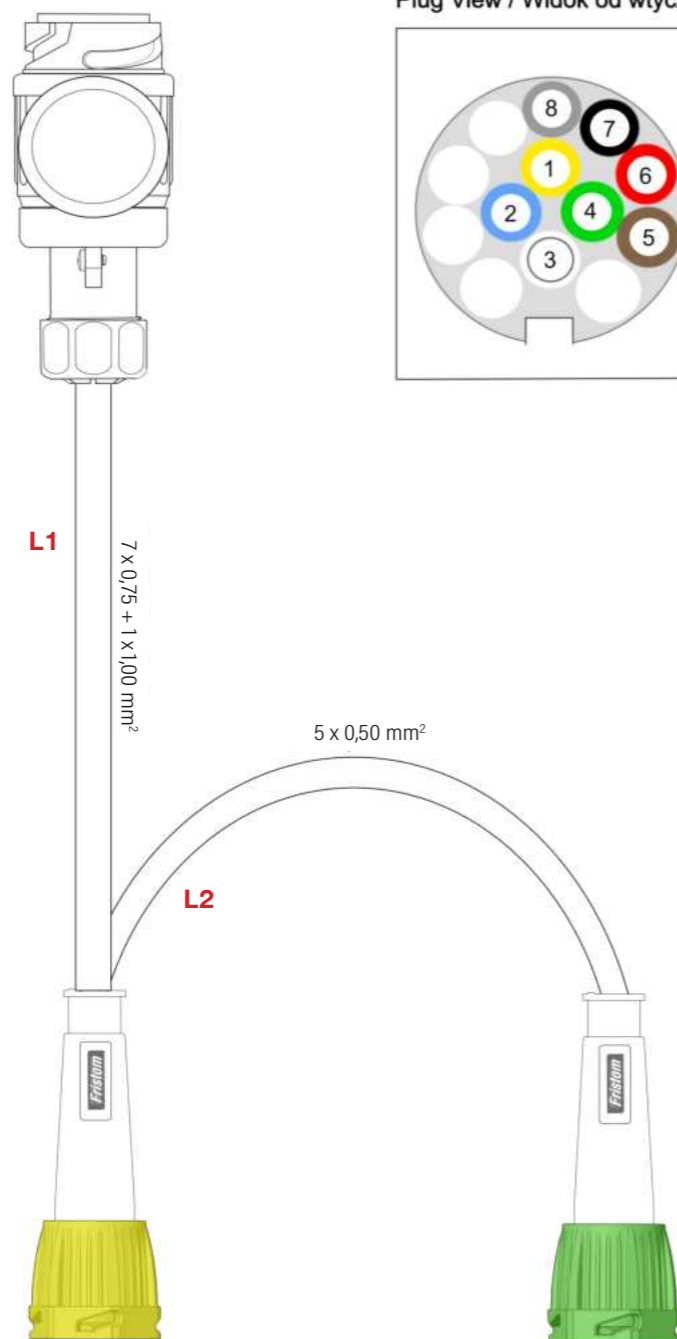


Siedziba / Produkcja:  
FRISTOM  
Spółka z ograniczoną odpowiedzialnością Sp. k.  
POLSKA, ul. Przemysłowa 5, 86-014 Sicienka

DZIAŁ SPRZEDAŻY:  
kom. +48 663 909 454 | tkwiatek@fristom.com.pl  
kom. +48 609 402 509 | knowacki@fristom.com.pl

Plug 13 Pins Innerwork / Wtyk 13 Pinów  
Plug View / Widok od wtyczki / ISO 11446

	1	Lewe światło kierunku jazdy (żółty) Left direction indicator light (yellow)
	2	Światło przeciwmglowe (niebieski) Fog light (blue)
	3	Masa (biała) Mass (white)
	4	Prawe światło kierunku jazdy (zielony) Right direction indicator light (green)
	5	Światło pozycyjne prawe (brązowy) Right position light (brown)
	6	Światła hamowania (STOP) (czerwony) Brake light (STOP) (RED)
	7	Światło pozycyjne lewe (+odświetlenie tablicy rejestracyjnej, światła obrotowe)(czarny) Left position light (+ number plate light, clearance light)(black)
	8	Światło cofania (szary) Reversing light (gray)



**LAMPA 4 FUNKCYJNA:**

- STOP
- POZYCJA
- KIERUNKOWSKAZ
- PRZECIWMGIELNA

**LAMPA 4 FUNKCYJNA:**

- STOP
- POZYCJA
- KIERUNKOWSKAZ
- COFANIA

BAJONET 5 PIN  
Yellow / Żółty  
Plug view / Widok wtyczki

Direction indicator / Kierunkowskaz Yellow / Żółty	1	
Fog / Światło przeciwmglowe Blue / Niebieski	2	
Ground / Uziemnienie White / Biały	3	
Stop light / Światło stop Red / Czerwony	6	
Rear position light / Światło pozycyjne tylne Black / Czarny	7	

BAJONET 5 PIN  
Green / Zielony  
Plug view / Widok wtyczki

Ground / Uziemnienie White / Biały	3	
Direction indicator / Kierunkowskaz Green / Zielony	4	
Rear position light / Światło pozycyjne tylne Brown / Brązowy	5	
Stop light / Światło stop Red / Czerwony	6	
Reversing light / Światło cofania Gray / Szary	8	

FT-262 LED



FT-260 LED

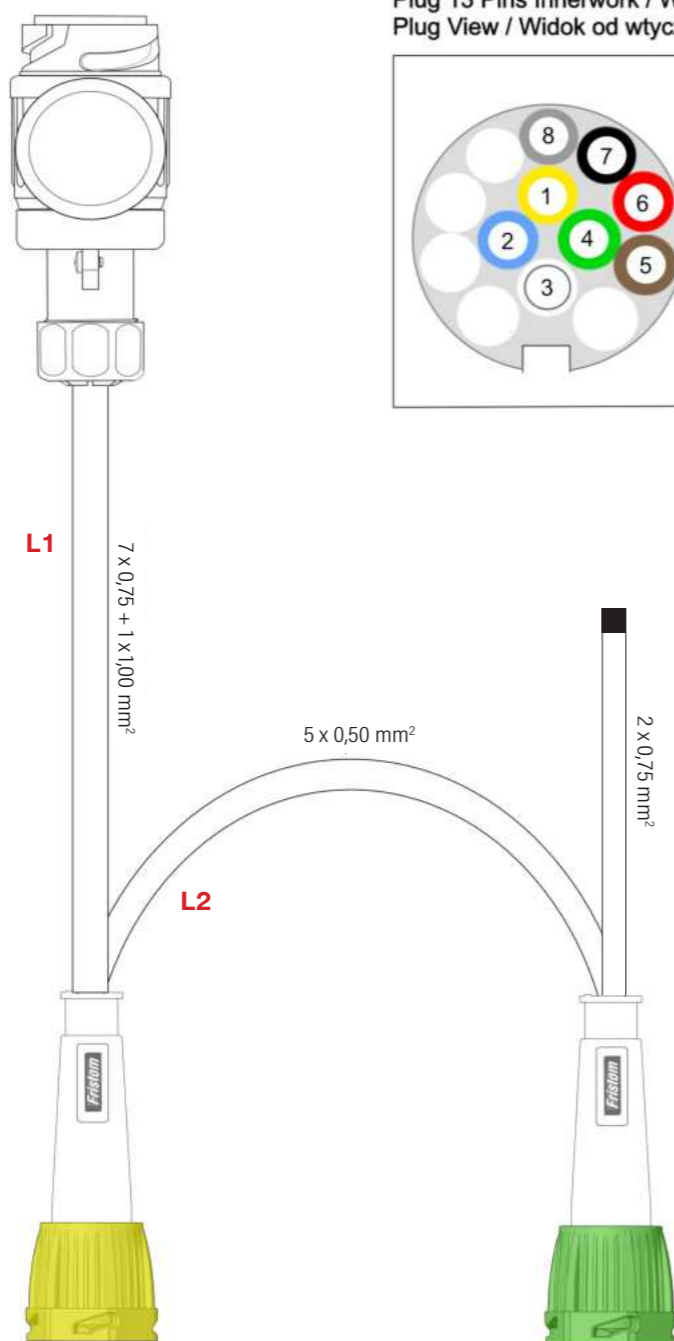


FT-263 LED



FT-263/1 LED





Plug 13 Pins Innerwork / Wtyk 13 Pinów  
Plug View / Widok od wtyczki / ISO 11446

1	Lewe światło kierunku jazdy (żółty) Left direction indicator light (yellow)
2	Światło przeciwmgłowe (niebieski) Fog light (blue)
3	Masa (biała) Mass (white)
4	Prawe światło kierunku jazdy (zielony) Right direction indicator light (green)
5	Światło pozycyjne prawe (brązowy) Right position light (brown)
6	Światła hamowania (STOP) (czerwony) Brake light (STOP) (RED)
7	Światło pozycyjne lewe (+oświetlenie tablicy rejestracyjnej, światła obrysowe)(czarny) Left position light (+ number plate light, clearance light)(black)
8	Światło cofania (szary) Reversing light (gray)

**LAMPA 4 FUNKCYJNA:**

STOP  
POZYCJA  
KIERUNKOWSKAZ  
PRZECIWMGIELNA

**LAMPA 4 FUNKCYJNA:**

STOP  
POZYCJA  
KIERUNKOWSKAZ  
COFANIA

BAJONET 5 PIN  
Yellow / Żółty  
Plug view / Widok wtyczki

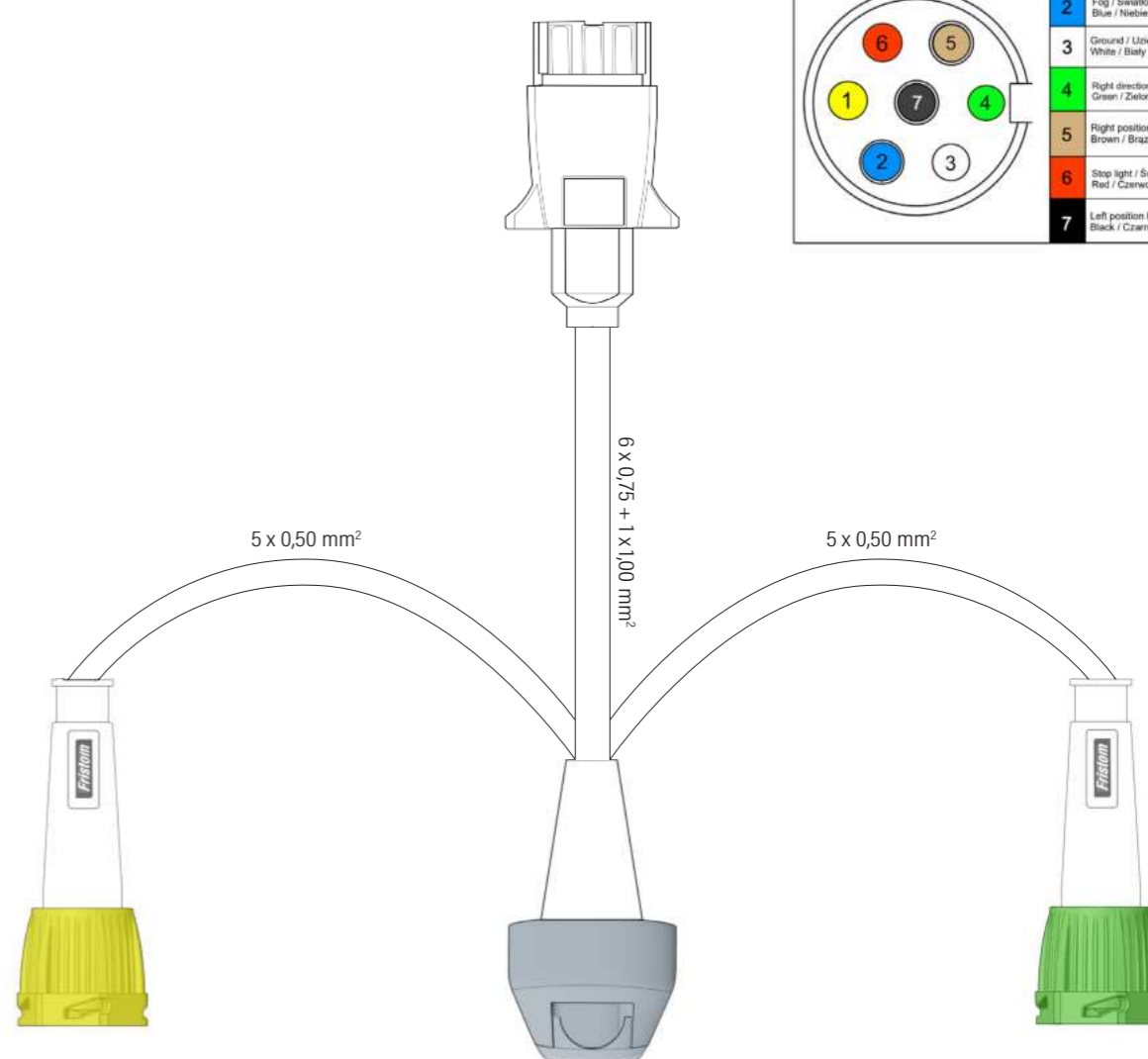
Direction indicator / Kierunkowskaz Yellow / Żółty	1
Fog / Światło przeciwmgłowe Blue / Niebieski	2
Ground / Uziemnienie White / Biały	3
Stop light / Światło stop Red / Czerwony	6
Rear position light / Światło pozycyjne tylne Black / Czarny	7

BAJONET 5 PIN  
Green / Zielony  
Plug view / Widok wtyczki

Ground / Uziemnienie White / Biały	3
Direction indicator / Kierunkowskaz Green / Zielony	4
Rear position light / Światło pozycyjne tylne Brown / Brązowy	5
Stop light / Światło stop Red / Czerwony	6
Reversing light / Światło cofania Gray / Szary	8

Plug 7 Pins Innerwork / Wtyk 7 Pinów  
Plug view / Widok od wtyczki / ISO 1724

1	Left direction indicator / Kierunkowskaz lewy Yellow / Żółty
2	Fog / Światło przeciwmgłowe Blue / Niebieski
3	Ground / Uziemnienie White / Biały
4	Right direction indicator / Kierunkowskaz prawy Green / Zielony
5	Right position light / Światło pozycyjne prawe Brown / Brązowy
6	Stop light / Światło stop Red / Czerwony
7	Left position light / Światło pozycyjne lewe Black / Czarny



**LAMPA 4 FUNKCYJNA:**

STOP  
POZYCJA  
KIERUNKOWSKAZ  
PRZECIWMGIELNA

**LAMPA 4 FUNKCYJNA:**

STOP  
POZYCJA  
KIERUNKOWSKAZ  
PRZECIWMGIELNA

Socket 7 Pins / Gniazdo 7 Pinów  
Plug view / Widok od wtyczki

1	Left direction indicator / Kierunkowskaz lewy Yellow / Żółty
2	Fog / Światło przeciwmgłowe Blue / Niebieski
3	Ground / Uziemnienie White / Biały
4	Right direction indicator / Kierunkowskaz prawy Green / Zielony
5	Right position light / Światło pozycyjne prawe Brown / Brązowy
6	Stop light / Światło stop Red / Czerwony
7	Left position light / Światło pozycyjne lewe Black / Czarny

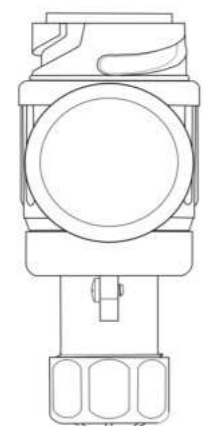
BAYONET 5 PIN  
Yellow / Żółty  
Plug view / Widok wtyczki

Direction indicator / Kierunkowskaz Yellow / Żółty	1
Fog / Światło przeciwmgłowe Blue / Niebieski	2
Ground / Uziemnienie White / Biały	3
Stop light / Światło stop Red / Czerwony	6
Rear position light / Światło pozycyjne tylne Black / Czarny	7

BAYONET 5 PIN  
Green / Zielony  
Plug view / Widok wtyczki

Fog / Światło przeciwmgłowe Blue / Niebieski	2
Ground / Uziemnienie White / Biały	3
Direction indicator / Kierunkowskaz Green / Zielony	4
Rear position light / Światło pozycyjne tylne Brown / Brązowy	5
Stop light / Światło stop Red / Czerwony	6





7 x 0,75 + 1 x 1,00 mm<sup>2</sup>

Plug 13 Pins Innerwork / Wtyk 13 Pinów  
Plug View / Widok od wtyczki / ISO 11446

1	Lewe światło kierunku jazdy (żółty) Left direction indicator light (yellow)
2	Światło przeciwmgłowe (niebieski) Fog light (blue)
3	Masa (biała) Mass (white)
4	Prawe światło kierunku jazdy (zielony) Right direction indicator light (green)
5	Światło pozycyjne prawe (brązowy) Right position light (brown)
6	Światła hamowania (STOP) (czerwony) Brake light (STOP) (RED)
7	Światło pozycyjne lewe (+oświetlenie tablicy rejestracyjnej, światła obrysowe)(czarny) Left position light (+ number plate light, clearance light)(black)
8	Światło cofania (szary) Reversing light (gray)

Socket 13 Pins / Gniazdo 13 Pinów  
Plug View / Widok od wtyczki

1	Lewe światło kierunku jazdy (żółty) Left direction indicator light (yellow)
2	Światło przeciwmgłowe (niebieski) Fog light (blue)
3	Masa (biała) Mass (white)
4	Prawe światło kierunku jazdy (zielony) Right direction indicator light (green)
5	Światło pozycyjne prawe (brązowy) Right position light (brown)
6	Światła hamowania (STOP) (czerwony) Brake light (STOP) (RED)
7	Światło pozycyjne lewe (+oświetlenie tablicy rejestracyjnej, światła obrysowe)(czarny) Left position light (+ number plate light, clearance light)(black)
8	Światło cofania (szary) Reversing light (gray)

### FT-340 LED

3-funkcyjna lampa typu LED

## FUNKCJE lampy:

- światło pozycyjne tylne
- światło STOP
- światło kierunkowskazu

#### Pobór prądu:

- światło pozycyjne: 12V/24V = 0,02A/0,02A
- światło STOP: 12V/24V = 0,1A/0,1A
- światło kierunkowskazu: 12V/24V = 0,1A/0,1A

#### Pobór mocy (moc znamionowa):

- światło pozycyjne: 12V/24V = 0,25W/0,5W
- światło STOP: 12V/24V = 1,25W/2,5W
- światło kierunkowskazu: 12V/24V = 1,25W/2,5W

### FT-341 LED

2-funkcyjna lampa typu LED

## FUNKCJE lampy:

- światło cofania
- światło przeciwmgłowe tylne

#### Pobór prądu:

- światło cofania: 12V/24V = 0,16A/0,08A
- światło przeciwmgłowe: 12V/24V = 0,3A/0,15A

#### Pobór mocy (moc znamionowa):

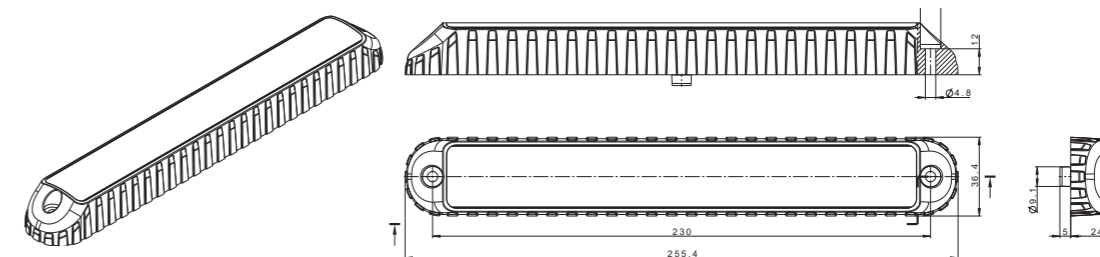
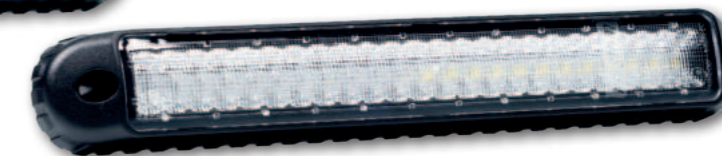
- światło cofania: 12V/24V = 2W/2W
- światło przeciwmgłowe: 12V/24V = 3,6W/3,6W

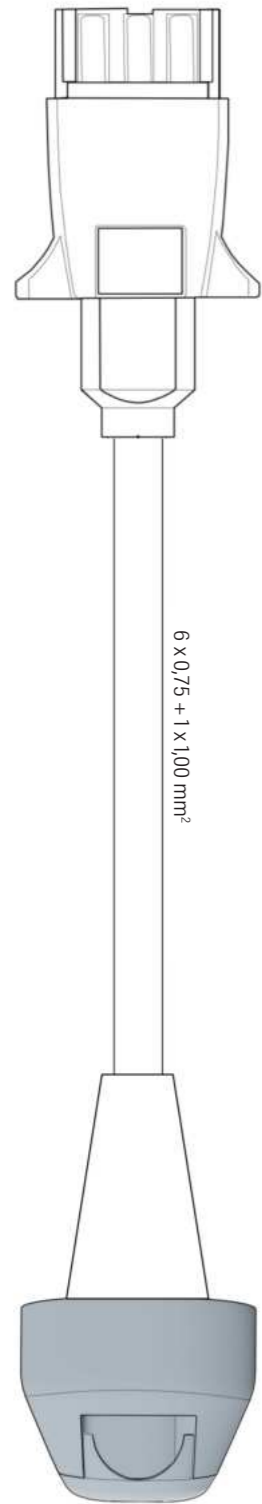


FT-340 LED

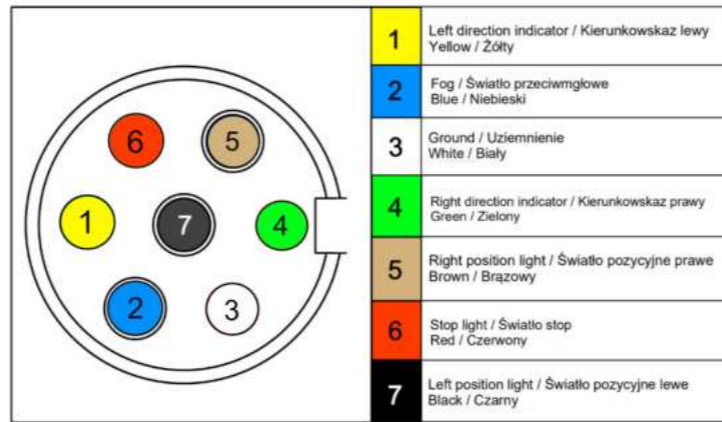


FT-341 LED

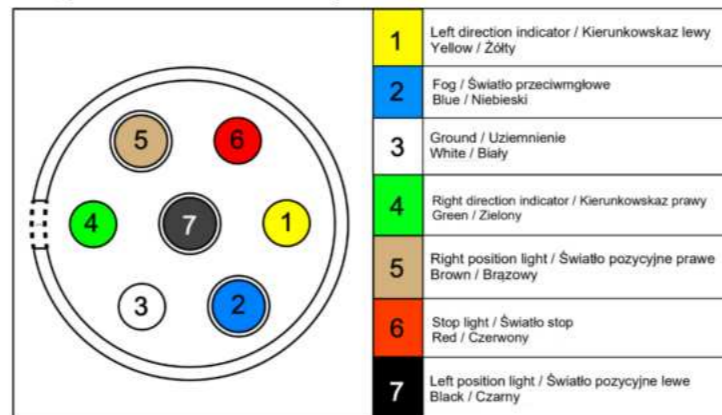




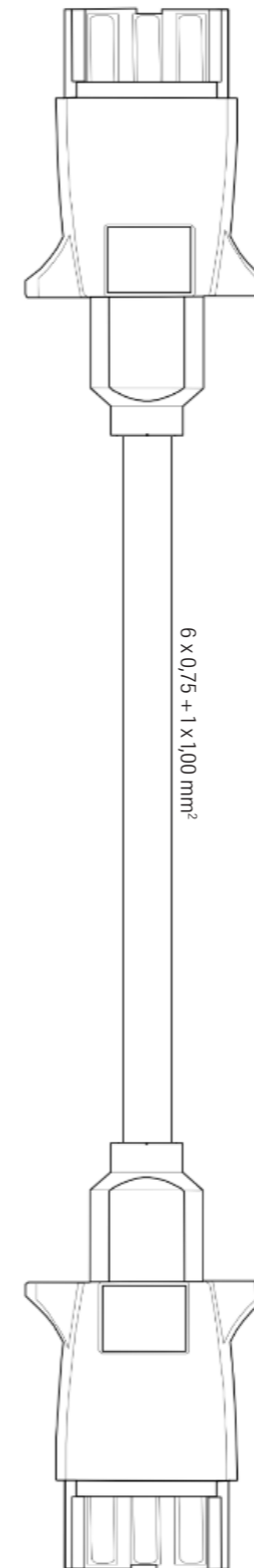
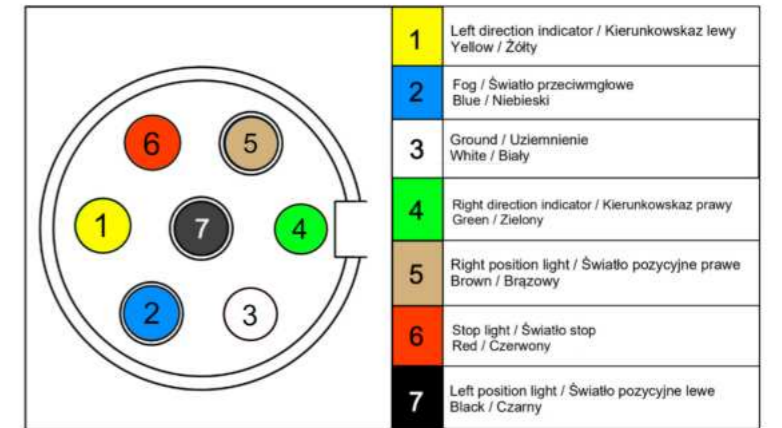
Plug 7 Pins Innerwork / Wtyk 7 Pinów  
Plug view / Widok od wtyczki / ISO 1724

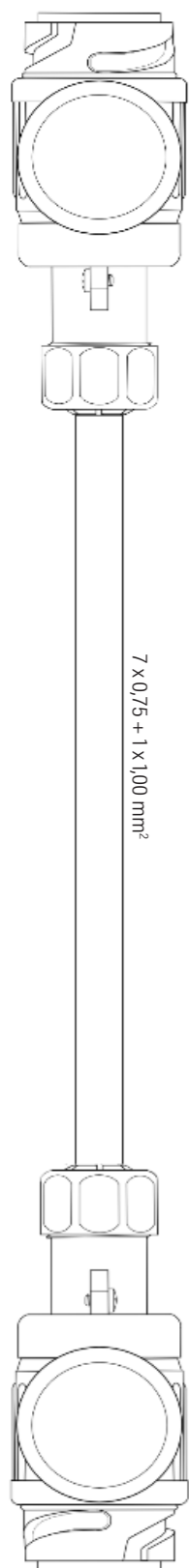


Socket 7 Pins / Gniazdo 7 Pinów  
Plug view / Widok od wtyczki



Plug 7 Pins Innerwork / Wtyk 7 Pinów  
Plug view / Widok od wtyczki / ISO 1724



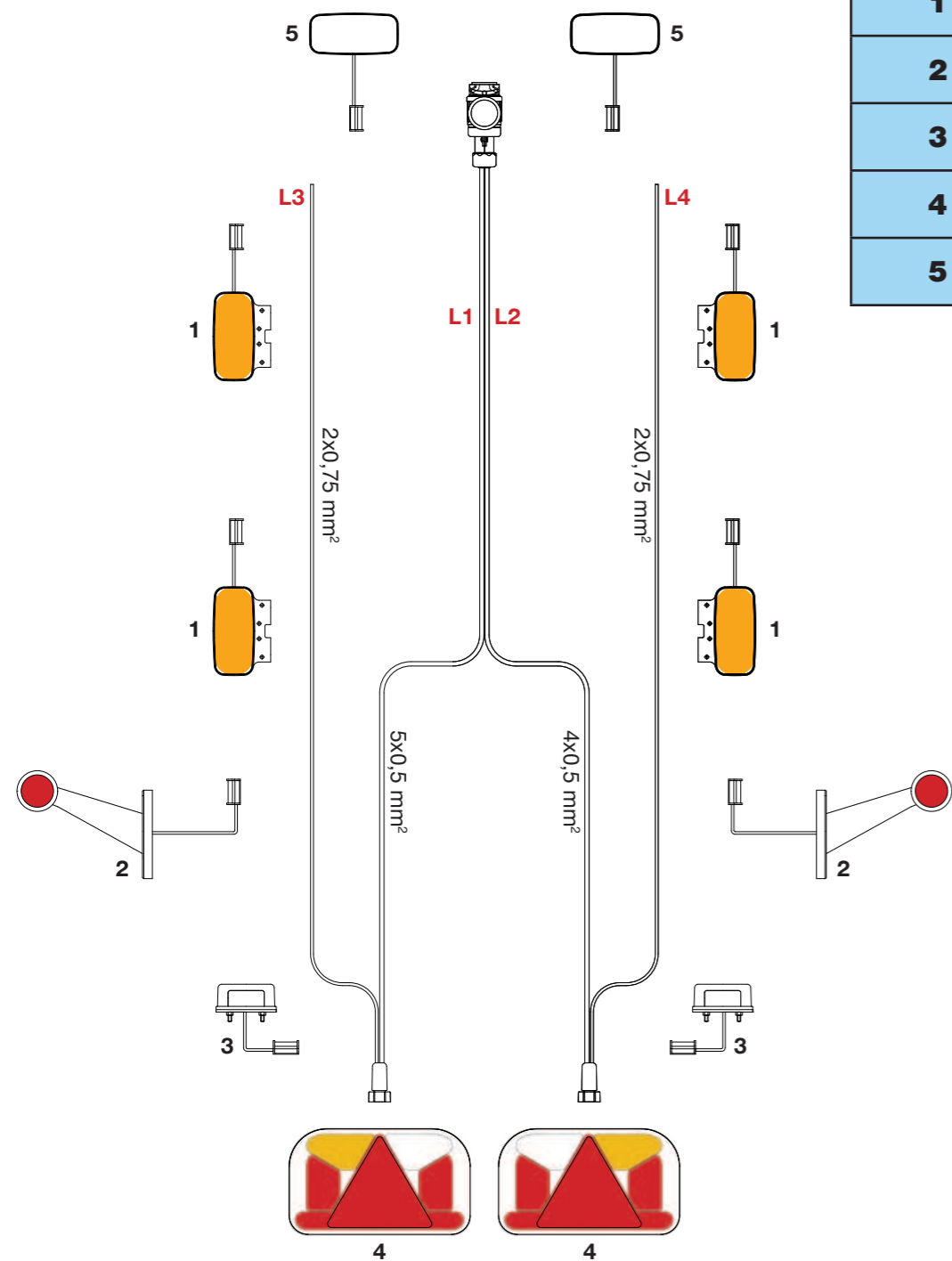


Plug 13 Pins Innerwork / Wtyk 13 Pinów  
Plug View / Widok od wtyczki / ISO 11446

	1	Lewe światło kierunku jazdy (żółty) Left direction indicator light (yellow)
	2	Światło przeciwmgłowe (niebieski) Fog light (blue)
	3	Masa (biała) Mass (white)
	4	Prawe światło kierunku jazdy (zielony) Right direction indicator light (green)
	5	Światło pozycyjne prawe (brązowy) Right position light (brown)
	6	Światła hamowania (STOP) (czerwony) Brake light (STOP) (RED)
	7	Światło pozycyjne lewe (+oświetlenie tablicy rejestracyjnej, światła obrysowe) (czarny) Left position light (+ number plate light, clearance light) (black)
	8	Światło cofania (szary) Reversing light (gray)



SKONFIGURUJ  
TWÓJ WŁASNY ZESTAW



<b>L1</b>	
<b>L2</b>	
<b>L3</b>	
<b>L4</b>	
<b>1</b>	
<b>2</b>	
<b>3</b>	
<b>4</b>	
<b>5</b>	

NOTATKI

A large grid area for taking notes, consisting of a grid of small squares.

***Fristom***

**FRISTOM**  
Spółka z ograniczoną odpowiedzialnością Sp. k.

POLSKA  
ul. Przemysłowa 5  
86-014 Sicienko



[www.fristom.com](http://www.fristom.com)