

## FT-362 LED / FT-363 LED

Nueva serie de faros de trabajo universales.

- **FT-362 LED** – ángulo de iluminación 60°. Permite la intensa iluminación de un área de trabajo de corto alcance.
- **FT-363 LED** – ángulo de iluminación 10°. Haz de luz focalizado que permite la iluminación precisa de áreas distantes.

Consumo: **12V/24V = 0,9A/0,45A**

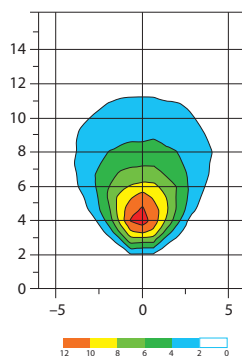
Potencia nominal: **11W**

Temperatura del color de la luz aprox. **5700 K**

Flujo luminoso del faro pasados 5 minutos: **1200 lm**

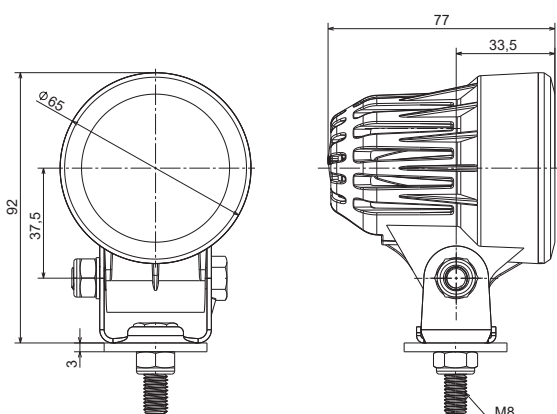
(flujo mínimo **1100 lm**)

Faro completamente impermeable – **IP69**

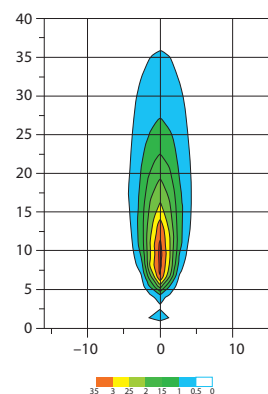


FT-362 LED

**1200 LM**



FT-363 LED



<b>FT-362 LED</b>	Faro LED, redondo, flujo luminoso ancho, potencia 1200 lm, cable de 1,5 m.
<b>FT-362 DS LED</b>	Faro LED, redondo, flujo luminoso ancho, potencia 1200 lm, con enchufe Deutsch Stecker integrado.
<b>FT-363 LED</b>	Faro LED, redondo, flujo luminoso focalizado, potencia 1200 lm, cable de 1,5 m.
<b>FT-363 DS LED</b>	Faro LED, redondo, flujo luminoso focalizado, potencia 1200 lm, con enchufe Deutsch Stecker integrado.