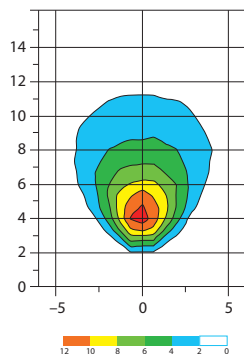


## FT-362 LED / FT-363 LED

Une nouvelle série de feux de travail universel.

- **FT-364 LED** – l'angle de faisceau **60°**. Permet un éclairage intense d'une zone de travail à courte portée.
- **FT-365 LED** – l'angle de faisceau **10°**. Un flux lumineux concentré, permet un éclairage précis des zones éloignées.

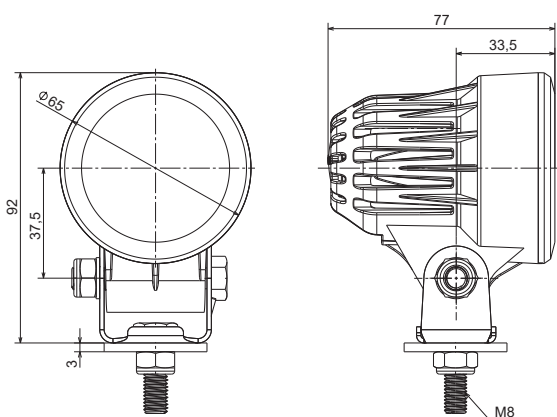
Consommation d'énergie: **12V/24V = 1,8A/0,9A**  
 Puissance nominale: **22 W**  
 Température de couleur de la lumière environ **5700K**  
 Flux lumineux du feu après 5 minutes **2500 lm**  
 (flux minimum **2200 lm**)  
 Le feu est complètement étanche **IP69**



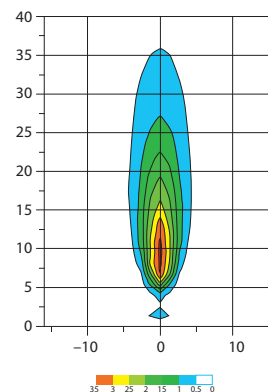
FT-362 LED



**1200 LM**



FT-363 LED



<b>FT-362 LED</b>	Phare à LED, rond, large flux lumineux, 1200 lm, porte-joint, câble 1,5 m.
<b>FT-362 DS LED</b>	Phare à LED, rond, large flux lumineux, 1200 lm, porte-joint, Deutsch Stecker.
<b>FT-363 LED</b>	Phare à LED, rond, flux lumineux concentré, 1200 lm, porte-joint, câble 1,5 m.
<b>FT-363 DS LED</b>	Phare à LED, rond, flux lumineux concentré, 1200 lm, porte-joint, Deutsch Stecker.