

## FT-364 LED / FT-365 LED

Nowa seria uniwersalnych lamp roboczych.

- **FT-364 LED** – kąt świecenia 60°. Umożliwia intensywne oświetlenie obszaru roboczego o niewielkim zasięgu.
- **FT-365 LED** – kąt świecenia 10°. Wąski strumień światła, pozwala na dokładne oświetlenie odległych obszarów.

Pobór prądu: **12V/24V = 1,8A/0,9A**

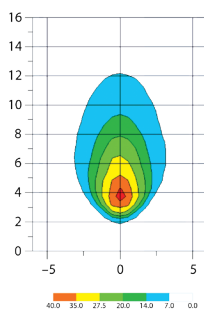
Moc znamionowa: **22 W**

Temperatura barwy światła ok. **5700K**

Strumień świetlny lampy po 5min **2500 lm**

(minimalny strumień **2200 lm**)

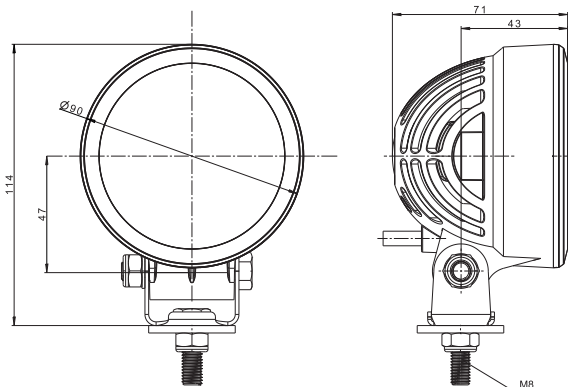
Lampa całkowicie wodoodporna **IP69**



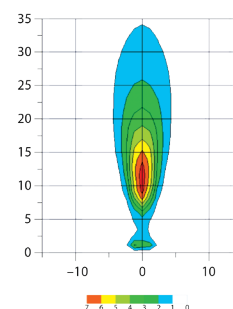
FT-364 LED



**2500 LM**



FT-365 LED



<b>FT-364 LED</b>	Lampa robocza LED, okrągła, szeroki strumień świetlny, moc 2500 lm, przewód 1,5m.
<b>FT-364 DS LED</b>	Lampa robocza LED, okrągła, szeroki strumień świetlny, moc 2500 lm, gniazdo Deutch Stecker.
<b>FT-364 LED MAG M30</b>	Lampa robocza LED, okrągła, szeroki strumień świetlny, moc 2500 lm na uchwycie magnetycznym z wtyczką gniazda zapalniczki 12/24 V o dł. kabla max. 3,0m.
<b>FT-364 LED MAG M78</b>	Lampa robocza LED, okrągła, szeroki strumień świetlny, moc 2500 lm na uchwycie magnetycznym z wtyczką gniazda zapalniczki 12/24 V o dł. kabla max. 7,8m.
<b>FT-365 LED</b>	Lampa robocza LED, okrągła, skupiony strumień świetlny, moc 2500 lm, przewód 1,5m.
<b>FT-365 DS LED</b>	Lampa robocza LED, okrągła, skupiony strumień świetlny, moc 2500 lm, gniazdo Deutch Stecker.
<b>FT-365 LED MAG M30</b>	Lampa robocza LED, okrągła, skupiony strumień świetlny, moc 2500 lm na uchwycie magnetycznym z wtyczką gniazda zapalniczki 12/24 V o dł. kabla max. 3,0m.
<b>FT-365 LED MAG M78</b>	Lampa robocza LED, okrągła, skupiony strumień świetlny, moc 2500 lm na uchwycie magnetycznym z wtyczką gniazda zapalniczki 12/24 V o dł. kabla max. 7,8m.