

FT-364 LED / FT-365 LED

Nueva serie de faros de trabajo universales.

- **FT-364 LED** – ángulo de iluminación **60°**. Permite la intensa iluminación de un área de trabajo de corto alcance.
- **FT-365 LED** – ángulo de iluminación **10°**. Haz de luz focalizado que permite la iluminación precisa de áreas distantes.

Consumo: **12V/24V = 1,8A/0,9A**

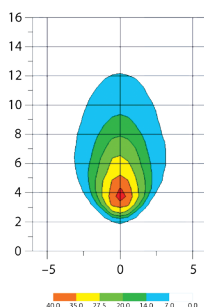
Potencia nominal: **22W**

Temperatura del color de la luz aprox. **5700 K**

Flujo luminoso del faro pasados 5 minutos: **2500 lm**

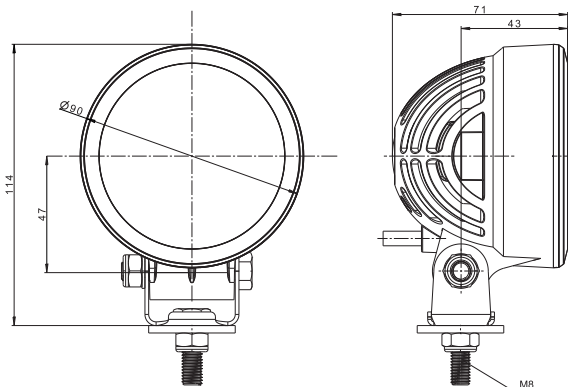
(flujo mínimo **2200 lm**)

Faro completamente impermeable – **IP69**

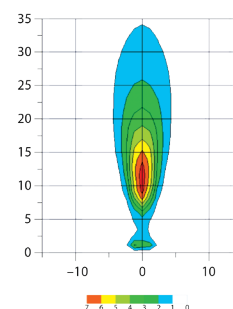


FT-364 LED

2500 LM



FT-365 LED



FT-364 LED	Faro LED, redondo, flujo luminoso ancho, potencia 2500 lm, cable de 1,5 m.
FT-364 DS LED	Faro LED, redondo, flujo luminoso ancho, potencia 2500 lm, con enchufe Deutsch Stecker integrado.
FT-364 LED MAG M30	Faro LED, redondo, flujo luminoso ancho, potencia 2500 lm sobre un soporte magnético articulado. Además, la luz está equipada con un cable espiral de 3 m de longitud (en espiral de 0,6 m de longitud) terminado con un enchufe estándar para encendedor de 12 / 24 V.
FT-364 LED MAG M78	Faro LED, redondo, flujo luminoso ancho, potencia 2500 lm sobre un soporte magnético articulado. Además, la luz está equipada con un cable espiral de 7,8 m de longitud (en espiral de 1,2 m de longitud) terminado con un enchufe estándar para encendedor de 12 / 24 V.
FT-365 LED	Faro LED, redondo, flujo luminoso focalizado, potencia 2500 lm, cable de 1,5 m.
FT-365 DS LED	Faro LED, redondo, flujo luminoso focalizado, potencia 2500 lm, con enchufe Deutsch Stecker integrado.
FT-365 LED MAG M30	Faro LED, redondo, flujo luminoso focalizado, potencia 2500 lm sobre un soporte magnético articulado. Además, la luz está equipada con un cable espiral de 3 m de longitud (en espiral de 0,6 m de longitud) terminado con un enchufe estándar para encendedor de 12 / 24 V.
FT-365 LED MAG M78	Faro LED, redondo, flujo luminoso focalizado, potencia 2500 lm sobre un soporte magnético articulado. Además, la luz está equipada con un cable espiral de 7,8 m de longitud (en espiral de 1,2 m de longitud) terminado con un enchufe estándar para encendedor de 12 / 24 V.