



E9\*65R00/11\*6955\*00

Página / Page 1/2



COMUNICACIÓN / COMMUNICATION:

Concerniente a <sup>(1)</sup>: LA CONCESIÓN DE HOMOLOGACIÓN  
LA EXTENSIÓN DE HOMOLOGACIÓN  
LA DENEGACIÓN DE HOMOLOGACIÓN  
LA RETIRADA DE HOMOLOGACIÓN  
EL CESE DEFINITIVO DE PRODUCCIÓN

Concerning <sup>(1)</sup>: APPROVAL GRANTED  
APPROVAL EXTENDED  
APPROVAL REFUSED  
APPROVAL WITHDRAWN  
PRODUCTION DEFINITELY DISCONTINUED

de un tipo de luz especial de aviso para automóviles en aplicación del Reglamento N° 65.  
*of a type of special warning lamp for motor vehicles, pursuant to Regulation No.65.*

N° de homologación / Approval No.: E9\*65R00/11\*6955\*00

Extensión N° / Extension No.: ---

1. Luz especial de aviso / ~~rotativa / luz estacionaria intermitente~~ / luz direccional intermitente / ~~barra completa / media barra / azul / amarillo auto / rojo~~ <sup>(1)</sup> / *Special warning lamp / ~~rotating / stationary flashing lamp / directional flashing lamp / complete bar / half bar / blue / amber / red~~* <sup>(1)</sup>
2. Luz especial de aviso con un / ~~dos~~ nivel(es) de intensidad <sup>(1)</sup> / *Special warning lamp has one / ~~two~~ level(s) of intensity* <sup>(1)</sup>  
Luz especial de aviso formada por --- unidades separadas / *Special warning lamp consists of --- separate units*
3. Para las luces especiales de aviso con dos niveles de intensidad, sistema empleado para obtener intensidad reforzada de día / *For special warning lamps having two levels of intensity, indicate the system used to obtain increased intensity at daytime: ---*
4. Fuente de luz utilizada / *Used light source:*
  - categoría de lámpara de incandescencia / *category of filament lamp:* sí / ~~yes~~ - no / ~~no~~ <sup>(1)</sup>
  - lámpara de descarga de gas / *gas discharge light source:* sí / ~~yes~~ - no / ~~no~~ <sup>(1)</sup>
  - LED: sí / ~~yes~~ - ~~no~~ / ~~no~~ <sup>(1)</sup>
  - Módulo de fuente de luz / *Light source module:* sí / ~~yes~~ - no / ~~no~~ <sup>(1)</sup>Código específico de identificación del módulo de fuente de luz / *Light source module specific identification code: ---*
5. Tensión nominal de la luz especial de aviso / *Rated voltage of special warning lamp:* 12/24 V
6. Marca o denominación comercial / *Trade name or mark:* FRISTOM  
Tipo / *Type:* FT-210 C LED

<sup>(1)</sup> Táchese lo que no proceda / *Strike out what does not apply*





E9\*65R00/11\*6955\*00

Página / Page 2/2



7. Nombre y dirección del fabricante / *Manufacturer's name and address:*  
FRISTOM SPÓLKA Z OGRANICZONA  
ODPOWIEDZIALNOSCIA SPÓLKA  
KOMANDYTOWA  
UL. PRZEMYSŁOWA 5, 86-014  
85416 SICIENKO  
SICIENKO (POLONIA)

Nota / *Note:* Este dispositivo puede ser fabricado en cualquiera de las Plantas de Fabricación que consten declaradas en el Anexo I del Certificado Conformidad Producción en vigor emitido por la UCA. / *This device may be manufactured in any of the Manufacturing Plants declared in Annex I of the Conformity Production Certificate in force issued by the UCA.*

8. En su caso, nombre y dirección del representante del fabricante / *If applicable, name and address of manufacturer's representative:* ---
9. Dispositivo presentado a homologación el / *Submitted for approval on:* 01/06/2023
10. Servicio técnico encargado de los ensayos de homologación / *Technical service responsible for conducting approval test:* IDIADA
11. Fecha del informe emitido por dicho servicio / *Date of report issued by that service:* 20/06/2023
12. Número del informe emitido por dicho servicio / *Number of report issued by that service:* PC23010460
13. Se concede/~~deniega~~/~~extiende~~/~~retira~~ la homologación <sup>(1)</sup> / *Approval granted/refused/extended/withdrawn* <sup>(1)</sup>
14. Motivos de la extensión (en su caso) / *Reason(s) of extension (if applicable):* ---
15. Lugar / *Place:* Madrid
16. Fecha / *Date:* Ver firma electrónica / *See electronic signature*
17. Firma / *Signature:*

EL SUBDIRECTOR GENERAL DE CALIDAD Y SEGURIDAD INDUSTRIAL  
Resolución P.D. del DIRECTOR GENERAL DE INDUSTRIA Y DE LA PYME de 25-10-2012

18. Se adjunta la lista de apartados que constituyen el expediente de homologación depositado en el servicio administrativo que ha concedido la homologación y que pueden ser obtenidos a petición. / *The list of documents deposited with the Administrative Service which has granted approval is annexed to this communication and may be obtained on request.*
- Informe del ensayo / *Test report*
  - Documentación suministrada por el fabricante / *Documentation supplied by the manufacturer*

<sup>(1)</sup> Táchese lo que no proceda / *Strike out what does not apply*



**Manufacturer:**

FRISTOM Spółka z ograniczoną odpowiedzialnością Sp.K.  
 86-014 Sicienko / Polska  
 ul. Przemysłowa 5  
 NIP: 5542926937, KRS: 0000529238  
 Tel.: +48 52 360 90 51, Fax: +48 52 327 75 41

**Drawn by:**

Michał Dybicz

**Date:**

15-06-2023

**Sheet:**

1 of 5

**Type:****FT-210 C LED****LED flashing lamp category XR1****Light source:**

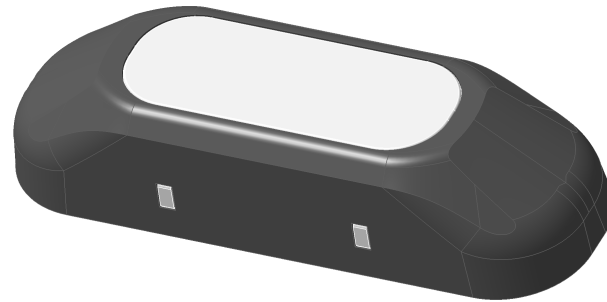
LED CHIP SMD chip mounted  
 3 LED's red light color

**Description:****isometric lamp view**

This drawing is a part of the application for approval

**Material used in manufacturing :**

part	material	color
lampshade option 1	PC	clear transparent
lampshade option 2	PC	special PC transparent with gray shading
housing	PBT	black
colimator	PC	clear transparent
PCB	FR4	
sealing	potting compound - epoxy resin	
cable	3 x0.5 mm <sup>2</sup>	



**Manufacturer:**

FRISTOM Spółka z ograniczoną odpowiedzialnością Sp.K.  
 86-014 Sicienko / Polska  
 ul. Przemysłowa 5  
 NIP: 5542926937, KRS: 0000529238  
 Tel.: +48 52 360 90 51, Fax: +48 52 327 75 41

**Drawn by:**

Michał Dybicz

**Date:**

15-06-2023

**Sheet:**

2 of 5

**Type:****FT-210 C LED****LED flashing lamp category XR1****Light source:**

LED CHIP SMD chip mounted  
 3 LED's red light color

**Description:**

**general drawing , light  
 emitting area**

This drawing is a part of the application for approval

**Material used in manufacturing :**

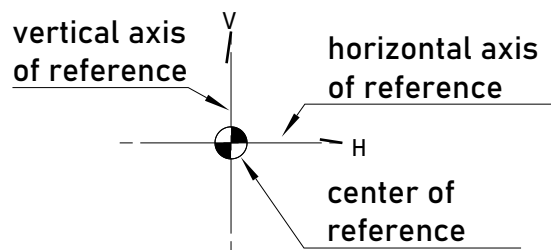
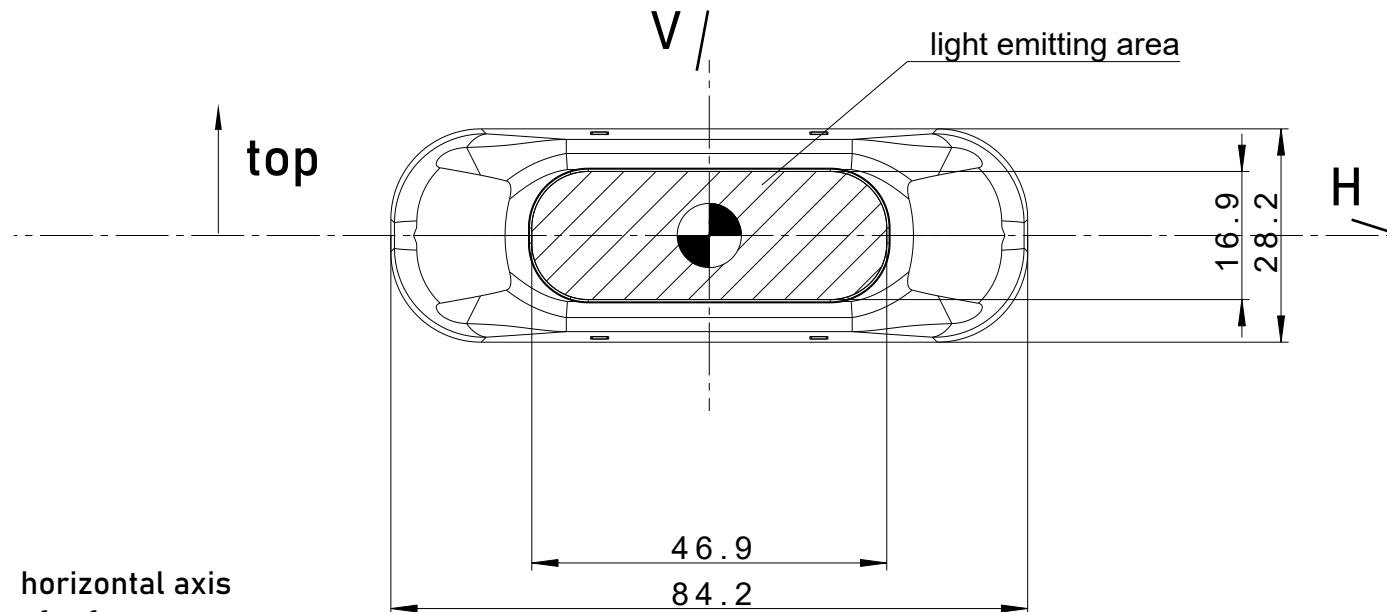
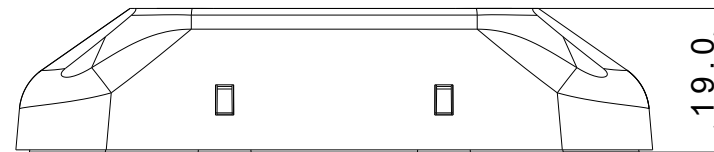
part	material	color
lampshade option 1	PC	clear transparent
lampshade option 2	PC	special PC transparent with gray shading
housing	PBT	black
colimator	PC	clear transparent
PCB	FR4	
sealing	potting compound - epoxy resin	
cable	3 x0.5 mm <sup>2</sup>	

**3 flash patterns**

single flash

double flash

triple flash



**Manufacturer:**

FRISTOM Spółka z ograniczoną odpowiedzialnością Sp.K.  
 86-014 Sicienko / Polska  
 ul. Przemysłowa 5  
 NIP: 5542926937, KRS: 0000529238  
 Tel.: +48 52 360 90 51, Fax: +48 52 327 75 41

**Drawn by:**

Michał Dybicz

**Date:**

15-06-2023

**Sheet:**

3 of 5

**Type:****FT-210 C LED****LED flashing lamp category XR1****Light source:**

LED CHIP SMD chip mounted  
 3 LED's red light color

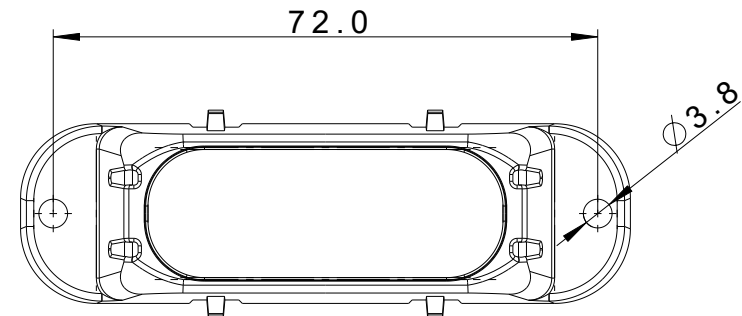
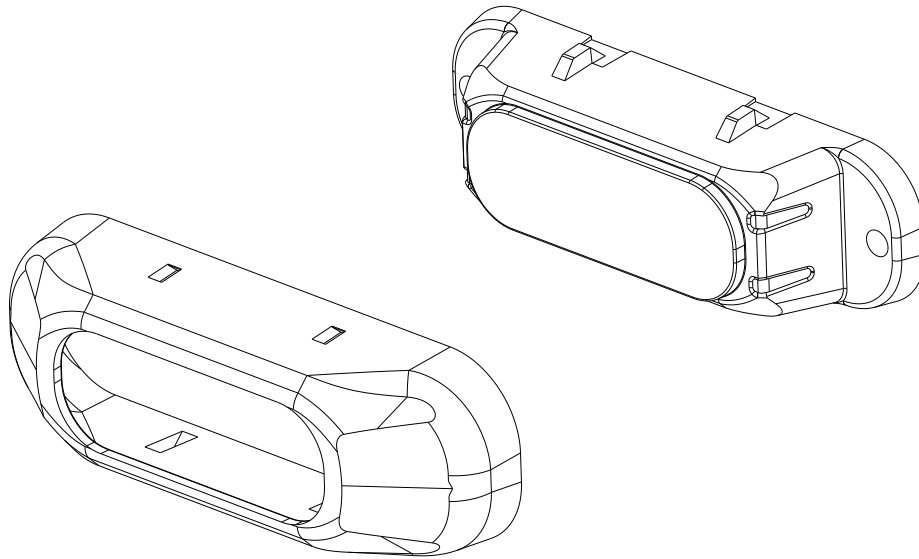
**Description:**

general drawing , lamp  
 assembly variant

This drawing is a part of the application for approval

**Material used in manufacturing :**

part	material	color
lampshade option 1	PC	clear transparent
lampshade option 2	PC	special PC transparent with gray shading
housing	PBT	black
colimator	PC	clear transparent
PCB	FR4	
sealing	potting compound - epoxy resin	
cable	3 x0.5 mm <sup>2</sup>	



**Manufacturer:**

FRISTOM Spółka z ograniczoną odpowiedzialnością Sp.K.  
 86-014 Sicienko / Polska  
 ul. Przemysłowa 5  
 NIP: 5542926937, KRS: 0000529238  
 Tel.: +48 52 360 90 51, Fax: +48 52 327 75 41

**Drawn by:**

Michał Dybicz

**Date:**

15-06-2023

**Sheet:**

4 of 5

**Type:****FT-210 C LED****LED flashing lamp category XR1****Light source:**

LED CHIP SMD chip mounted  
 3 LED's red light color

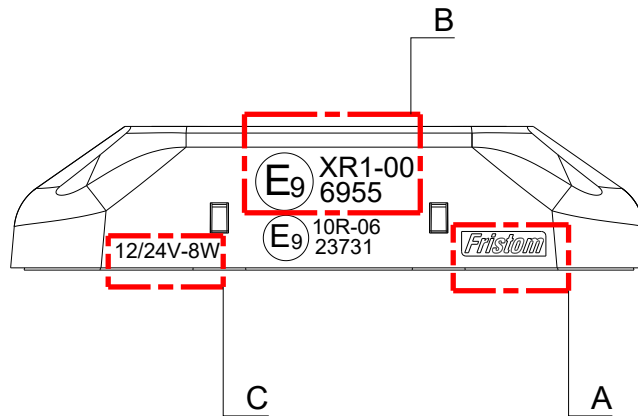
**Description:**

approval , trademark and electrical parameters markings  
 electrical connection of LED's

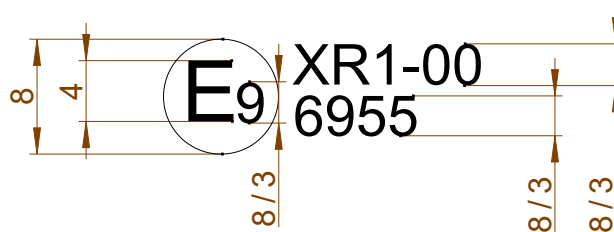
This drawing is a part of the application for approval

**Material used in manufacturing :**

part	material	color
lampshade option 1	PC	clear transparent
lampshade option 2	PC	special PC transparent with gray shading
housing	PBT	black
colimator	PC	clear transparent
PCB	FR4	
sealing	potting compound - epoxy resin	
cable	3 x0.5 mm <sup>2</sup>	



A	trademark location
B	approval numbers
C	electric parameters

**approval dimensions:****electrical connection:**

3 serial connected  
 12/24V - 8W max

**Manufacturer:**

FRISTOM Spółka z ograniczoną odpowiedzialnością Sp.K.  
86-014 Sicienko / Polska  
ul. Przemysłowa 5  
NIP: 5542926937, KRS: 0000529238  
Tel.: +48 52 360 90 51, Fax: +48 52 327 75 41

**Drawn by:**

Michał Dybicz

**Date:**

15-06-2023

**Sheet:**

5 of 5

**Type:****FT-210 C LED****LED flashing lamp category XR1****Light source:**LED CHIP SMD chip mounted  
3 LED's red light color**Description:**

variants / tradenames

This drawing is a part of the application for approval

**Material used in manufacturing :**

part	material	color
lampshade option 1	PC	clear transparent
lampshade option 2	PC	special PC transparent with gray shading
housing	PBT	black
colimator	PC	clear transparent
PCB	FR4	
sealing	potting compound - epoxy resin	
cable	3 x0.5 mm <sup>2</sup>	

**FT-210 C LED**

Lampa ostrzegawcza LED czerwona, 12-36V z uchwytem kątowym i przewodem o długości 1m.  
<ang>Red LED warning beacon, cable's length 1m.</ang>

**FT-210 C LED DARK**

Lampa ostrzegawcza LED czerwona, wersja DARK, 12-36V z uchwytem kątowym i przewodem o długości 1m. <ang>Red LED warning beacon, DARK version, cable's length 1m.</ang>