



E9*65R00/11*6954*00

Página / Page 1/2



COMUNICACIÓN / COMMUNICATION:

Concerniente a ⁽¹⁾: LA CONCESIÓN DE HOMOLOGACIÓN
LA EXTENSIÓN DE HOMOLOGACIÓN
LA DENEGACIÓN DE HOMOLOGACIÓN
LA RETIRADA DE HOMOLOGACIÓN
EL CESE DEFINITIVO DE PRODUCCIÓN

Concerning ⁽¹⁾: APPROVAL GRANTED
APPROVAL EXTENDED
APPROVAL REFUSED
APPROVAL WITHDRAWN
PRODUCTION DEFINITELY DISCONTINUED

de un tipo de luz especial de aviso para automóviles en aplicación del Reglamento N° 65.
of a type of special warning lamp for motor vehicles, pursuant to Regulation No.65.

N° de homologación / Approval No.: E9*65R00/11*6954*00

Extensión N° / Extension No.: ---

1. Luz especial de aviso / ~~rotativa~~ / ~~luz estacionaria intermitente~~ / luz direccional intermitente / ~~barra completa / media barra~~ / azul / amarillo / rojo ⁽¹⁾ / *Special warning lamp / ~~rotating / stationary flashing lamp / directional flashing lamp / complete bar / half bar~~ / blue / amber / red ⁽¹⁾*
2. Luz especial de aviso con un / dos nivel(es) de intensidad ⁽¹⁾ / *Special warning lamp has one / ~~two~~ level(s) of intensity ⁽¹⁾*
Luz especial de aviso formada por --- unidades separadas / *Special warning lamp consists of --- separate units*
3. Para las luces especiales de aviso con dos niveles de intensidad, sistema empleado para obtener intensidad reforzada de día / *For special warning lamps having two levels of intensity, indicate the system used to obtain increased intensity at daytime: ---*
4. Fuente de luz utilizada / *Used light source:*
 - categoría de lámpara de incandescencia / *category of filament lamp:* sí / yes - no / no ⁽¹⁾
 - lámpara de descarga de gas / *gas discharge light source:* sí / yes - no / no ⁽¹⁾
 - LED: sí / yes - no / no ⁽¹⁾
 - Módulo de fuente de luz / *Light source module:* sí / yes - no / no ⁽¹⁾
Código específico de identificación del módulo de fuente de luz / *Light source module specific identification code: ---*
5. Tensión nominal de la luz especial de aviso / *Rated voltage of special warning lamp:* 12/24 V
6. Marca o denominación comercial / *Trade name or mark:* FRISTOM
Tipo / *Type:* FT-200 C LED

⁽¹⁾ Táchese lo que no proceda / *Strike out what does not apply*





E9*65R00/11*6954*00

Página / Page 2/2



7. Nombre y dirección del fabricante / *Manufacturer's name and address:*
FRISTOM SPÓLKA Z OGRANICZONA
ODPOWIEDZIALNOSCIA SPÓLKA
KOMANDYTOWA
UL. PRZEMYSŁOWA 5, 86-014
85416 SICIENKO
SICIENKO (POLONIA)

Nota / *Note:* Este dispositivo puede ser fabricado en cualquiera de las Plantas de Fabricación que consten declaradas en el Anexo I del Certificado Conformidad Producción en vigor emitido por la UCA. / *This device may be manufactured in any of the Manufacturing Plants declared in Annex I of the Conformity Production Certificate in force issued by the UCA.*

8. En su caso, nombre y dirección del representante del fabricante / *If applicable, name and address of manufacturer's representative:* ---
9. Dispositivo presentado a homologación el / *Submitted for approval on:* 13/02/2023
10. Servicio técnico encargado de los ensayos de homologación / *Technical service responsible for conducting approval test:* IDIADA
11. Fecha del informe emitido por dicho servicio / *Date of report issued by that service:* 27/02/2023
12. Número del informe emitido por dicho servicio / *Number of report issued by that service:* PC23010459
13. Se concede/~~deniega~~/~~extiende~~/~~retira~~ la homologación ⁽¹⁾ / *Approval granted/refused/extended/withdrawn* ⁽¹⁾
14. Motivos de la extensión (en su caso) / *Reason(s) of extension (if applicable):* ---
15. Lugar / *Place:* Madrid
16. Fecha / *Date:* Ver firma electrónica / *See electronic signature*
17. Firma / *Signature:*

EL SUBDIRECTOR GENERAL DE CALIDAD Y SEGURIDAD INDUSTRIAL
Resolución P.D. del DIRECTOR GENERAL DE INDUSTRIA Y DE LA PYME de 25-10-2012
18. Se adjunta la lista de apartados que constituyen el expediente de homologación depositado en el servicio administrativo que ha concedido la homologación y que pueden ser obtenidos a petición. / *The list of documents deposited with the Administrative Service which has granted approval is annexed to this communication and may be obtained on request.*
- Informe del ensayo / *Test report*
 - Documentación suministrada por el fabricante / *Documentation supplied by the manufacturer*

⁽¹⁾ Táchese lo que no proceda / *Strike out what does not apply*



Manufacturer:

FRISTOM Spółka z ograniczoną odpowiedzialnością Sp.K.
 86-014 Sicienko / Polska
 ul. Przemysłowa 5
 NIP: 5542926937, KRS: 0000529238
 Tel.: +48 52 360 90 51, Fax: +48 52 327 75 41

**Drawn by:**

Michał Dybicz

Date:

20-02-2023

Sheet:

1 of 6

Type:**FT-200 C LED****LED flashing lamp category XR1****Light source:**

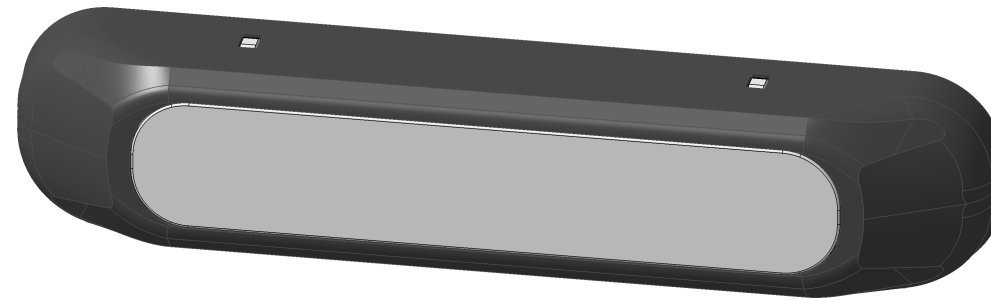
LED CHIP SMD chip mounted
 6 LED's red light color

Description:**isometric lamp view**

This drawing is a part of the application for approval

Material used in manufacturing :

part	material	color
lampshade option 1	PC	clear transparent
lampshade option 2	PC	special PC transparent with gray shading
housing	PBT	black
colimator	PC	clear transparent
PCB	FR4	
sealing	potting compound - epoxy resin	
cable	3 x0.5 mm ²	



Isometric view

Scale: 1:1

Manufacturer:

FRISTOM Spółka z ograniczoną odpowiedzialnością Sp.K.
 86-014 Sicienko / Polska
 ul. Przemysłowa 5
 NIP: 5542926937, KRS: 0000529238
 Tel.: +48 52 360 90 51, Fax: +48 52 327 75 41

**Drawn by:**

Michał Dybicz

Date:

20-02-2023

Sheet:

2 of 6

Type:**FT-200 C LED****LED flashing lamp category XR1****Light source:**

LED CHIP SMD chip mounted
 6 LED's red light color

Description:

general drawing , light
 emitting area

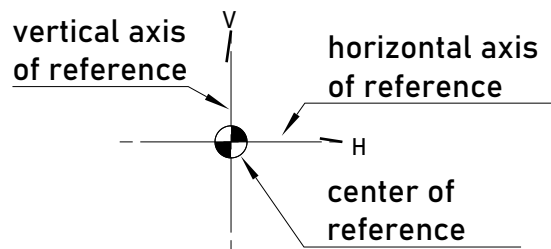
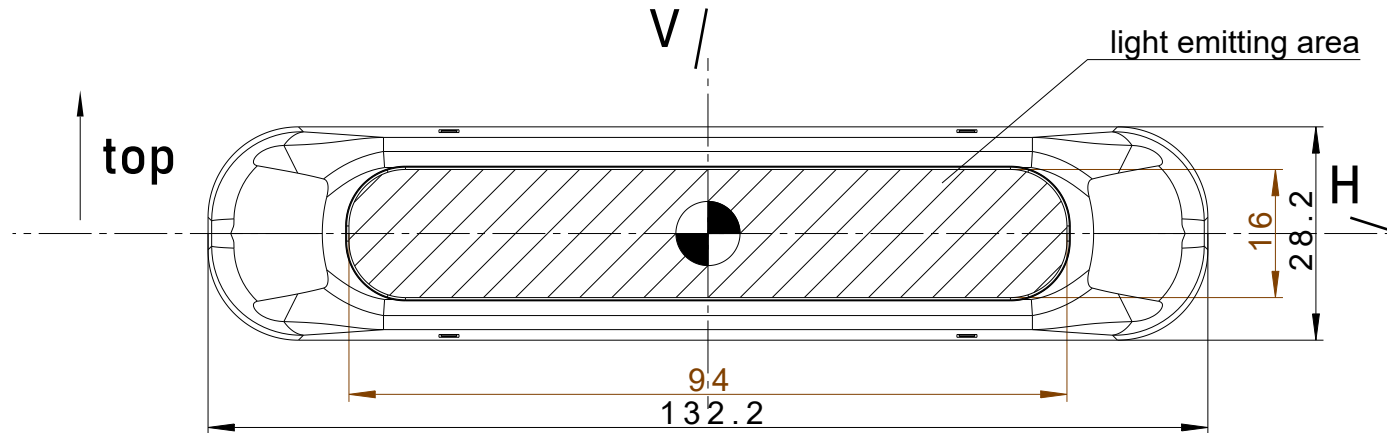
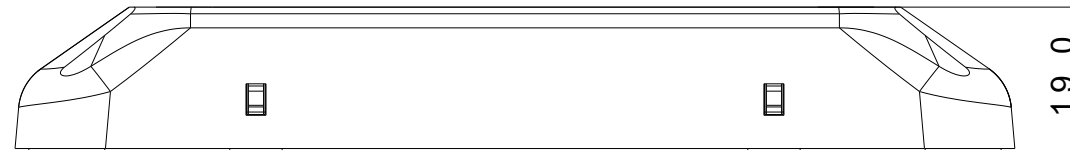
This drawing is a part of the application for approval

Material used in manufacturing :

part	material	color
lampshade option 1	PC	clear transparent
lampshade option 2	PC	special PC transparent with gray shading
housing	PBT	black
colimator	PC	clear transparent
PCB	FR4	
sealing	potting compound - epoxy resin	
cable	3 x0.5 mm ²	

3 flash patterns

- single flash
- double flash
- triple flash



Manufacturer:

FRISTOM Spółka z ograniczoną odpowiedzialnością Sp.K.
 86-014 Sicienka / Polska
 ul. Przemysłowa 5
 NIP: 5542926937, KRS: 0000529238
 Tel.: +48 52 360 90 51, Fax: +48 52 327 75 41



Drawn by: Michał Dybicz
Date: 20-02-2023
Sheet: 3 of 6

Type:**FT-200 C LED****LED flashing lamp category XR1****Light source:**

LED CHIP SMD chip mounted
 6 LED's red light color

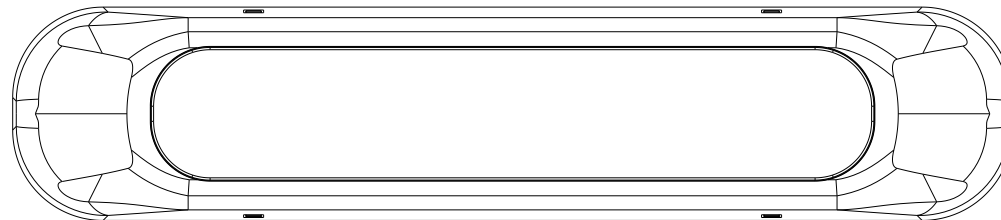
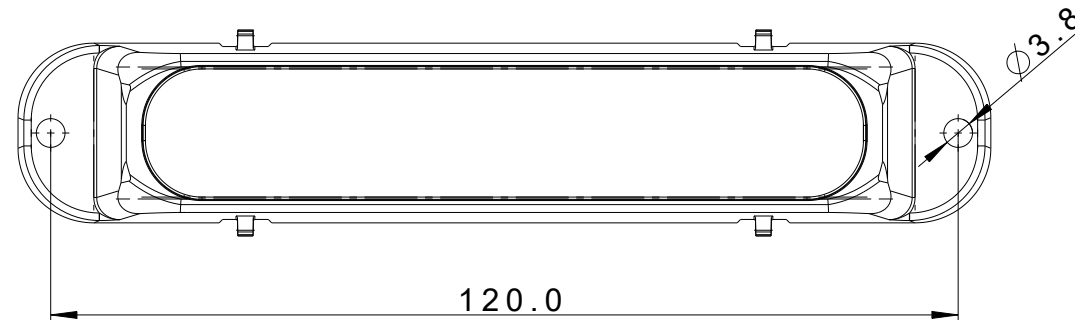
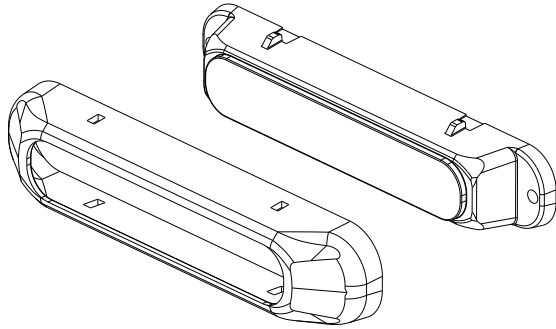
Description:

general drawing , lamp
 assembly variant

This drawing is a part of the application for approval

Material used in manufacturing :

part	material	color
lampshade option 1	PC	clear transparent
lampshade option 2	PC	special PC transparent with gray shading
housing	PBT	black
colimator	PC	clear transparent
PCB	FR4	
sealing	potting compound - epoxy resin	
cable	3 x0.5 mm ²	



Manufacturer:

FRISTOM Spółka z ograniczoną odpowiedzialnością Sp.K.
 86-014 Sicienko / Polska
 ul. Przemysłowa 5
 NIP: 5542926937, KRS: 0000529238
 Tel.: +48 52 360 90 51, Fax: +48 52 327 75 41

**Drawn by:**

Michał Dybicz

Date:

20-02-2023

Sheet:

4 of 6

Type:**FT-200 C LED****LED flashing lamp category XR1****Light source:**

LED CHIP SMD chip mounted
 6 LED's red light color

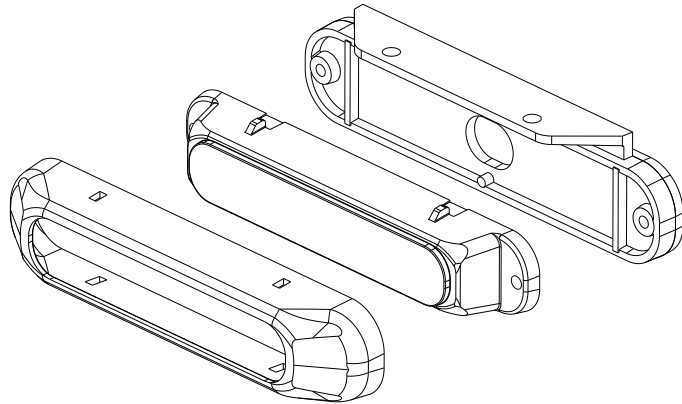
Description:

general drawing , lamp
 assembly variant

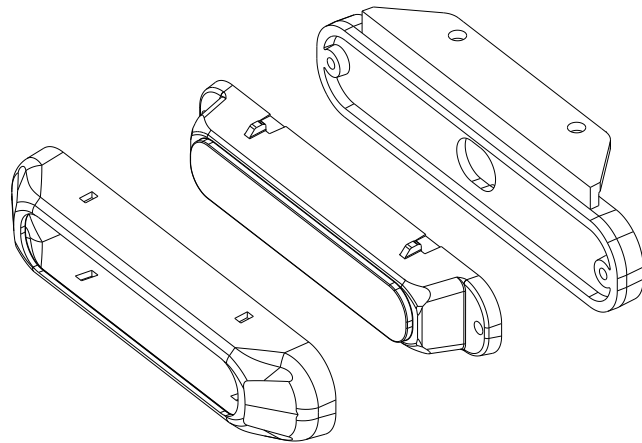
This drawing is a part of the application for approval

Material used in manufacturing :

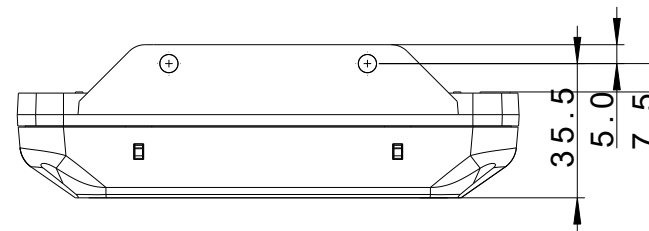
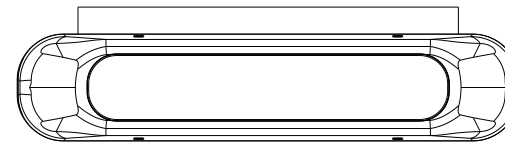
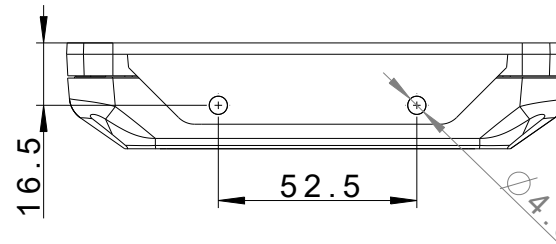
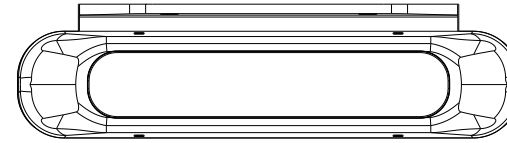
part	material	color
lampshade option 1	PC	clear transparent
lampshade option 2	PC	special PC transparent with gray shading
housing	PBT	black
colimator	PC	clear transparent
PCB	FR4	
sealing	potting compound - epoxy resin	
cable	3 x0.5 mm ²	



Isometric view
 Scale: 1:2



Isometric view
 Scale: 1:2



Manufacturer:
 FRISTOM Spółka z ograniczoną odpowiedzialnością Sp.K.
 86-014 Sicienko / Polska
 ul. Przemysłowa 5
 NIP: 5542926937, KRS: 0000529238
 Tel.: +48 52 360 90 51, Fax: +48 52 327 75 41



Drawn by: Michał Dybicz
Date: 20-02-2023
Sheet: 5 of 6

Type: FT-200 C LED

LED flashing lamp category XR1

Light source:

LED CHIP SMD chip mounted
 6 LED`s red light color

Description:

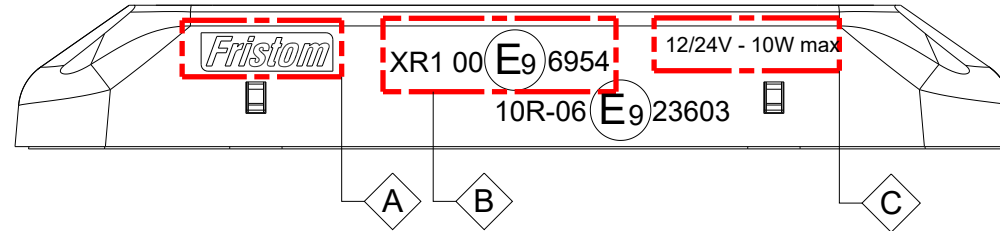
approval , trademark and electrical parameters markings
 electrical connection of LED`s

This drawing is a part of the application for approval

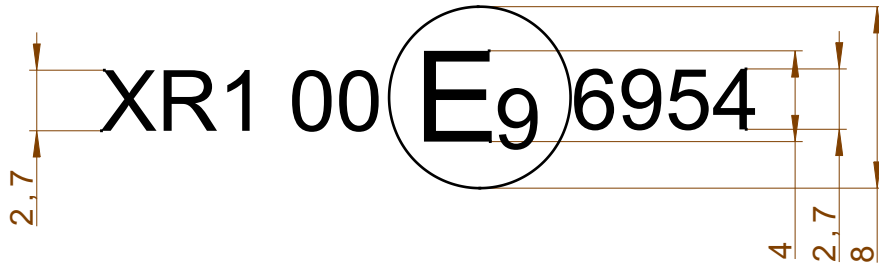
Material used in manufacturing :

part	material	color
lampshade option 1	PC	clear transparent
lampshade option 2	PC	special PC transparent with gray shading
housing	PBT	black
colimator	PC	clear transparent
PCB	FR4	
sealing	potting compound - epoxy resin	
cable	3 x0.5 mm ²	

A	trademark location
B	approval numbers
C	electric parameters



approval dimensions



6 LED`s - 3 serial connected in 2 parallel sections

12/24V - 10W max

Manufacturer:

FRISTOM Spółka z ograniczoną odpowiedzialnością Sp.K.
86-014 Sicienko / Polska
ul. Przemysłowa 5
NIP: 5542926937, KRS: 0000529238
Tel.: +48 52 360 90 51, Fax: +48 52 327 75 41



Drawn by: Michał Dybicz
Date: 20-02-2023
Sheet: 6 of 6

Type:**FT-200 C LED****LED flashing lamp category XR1****Light source:**

LED CHIP SMD chip mounted
6 LED's red light color

Description:

variants / tradenames

This drawing is a part of the application for approval

Material used in manufacturing :

part	material	color
lampshade option 1	PC	clear transparent
lampshade option 2	PC	special PC transparent with gray shading
housing	PBT	black
colimator	PC	clear transparent
PCB	FR4	
sealing	potting compound - epoxy resin	
cable	3 x0.5 mm ²	

FT-200 C LED	FT-200 LED Lampa ostrzegawcza LED żółta 12-36V z uchwytem kątowym i przewodem o długości 1m.<ang>FT-200 Yellow LED warning beacon, cable's length 1 m.<ang>
FT-200 C LED Mxx	FT-200 LED Lampa ostrzegawcza LED żółta 12-36V z uchwytem kątowym i przewodem o długości Mxx.<ang>FT-200 Yellow LED warning beacon, cable's length Mxx.<ang>
FT-200 C LED DARK	FT-200 LED Lampa ostrzegawcza LED żółta 12-36V, wersja DARK z uchwytem kątowym i przewodem o długości 1m.<ang>FT-200 Yellow LED warning beacon, DARK version, cable's length 1 m.<ang>
FT-200 C LED DARK Mxx	FT-200 LED Lampa ostrzegawcza LED żółta 12-36V wersja DARK z uchwytem kątowym i przewodem o długości Mxx.<ang>FT-200 Yellow LED warning beacon, DARK version, cable's length 1Mxx.<ang>

* where "x" is a digit between 0-9