

## FT-067 LED

Lampa obrysowa typu LED

## FUNKCJE lampy:

- światło obrysowe

W zależności od barwy światła:

- światło **przednie** pozycyjne
- światło **tylne** pozycyjne
- światło **boczne** obrysowe

- Homologacja **poziom**

**Pobór prądu:**

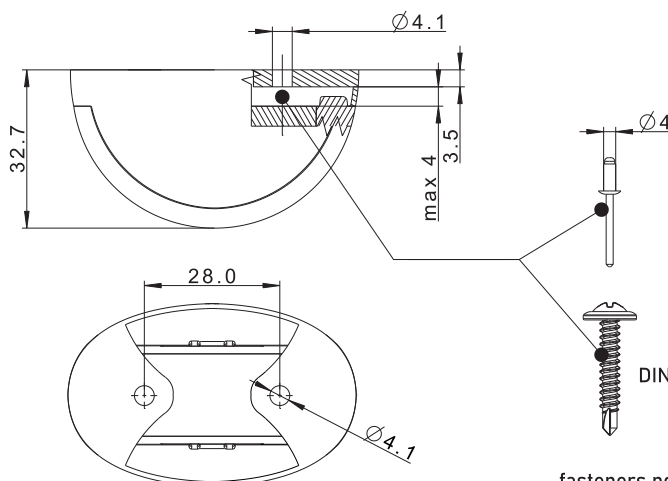
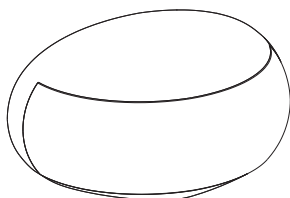
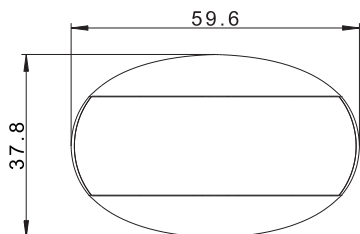
- światło **przednie** pozycyjne: 12V/24V = 0,035A/0,035A
- światło **tylne** pozycyjne: 12V/24V = 0,045A/0,045A
- światło **boczne** obrysowe: 12V/24V = 0,035A/0,035A

**Pobór mocy (moc znamionowa):**

- światło **przednie** pozycyjne: 12V/24V = 0,45W/0,9W
- światło **tylne** pozycyjne: 12V/24V = 0,55W/1,1W
- światło **boczne** obrysowe: 12V/24V = 0,45W/0,9W



FT-067 LED DARK



<b>FT-067 B LED</b>	Lampa obrysowa LED 12-36V, biała, wiązką elektryczną 0,15m.
<b>FT-067 C LED</b>	Lampa obrysowa LED 12-36V, czerwona, wiązką elektryczną 0,15m.
<b>FT-067 Z LED</b>	Lampa obrysowa LED 12-36V, żółta z odbłaskiem i wiązką elektryczną 0,15m.
<b>FT-067 B LED DARK</b>	Lampa obrysowa LED 12-36V, biała, wersja DARK, wiązką elektryczną 0,15m.
<b>FT-067 C LED DARK</b>	Lampa obrysowa LED 12-36V, czerwona, wersja DARK, wiązką elektryczną 0,15m.
<b>FT-067 Z LED DARK</b>	Lampa obrysowa LED 12-36V, żółta, wersja DARK, wiązką elektryczną 0,15m.