

FT-065 LED

Lampa obrysowa typu LED z odblaskiem.

FUNKCJE lampy:

- światło obrysowe

W zależności od barwy światła:

- światło **przednie** pozycyjne z odblaskiem
- światło **tylne** pozycyjne z odblaskiem
- światło **boczne** obrysowe z odblaskiem
- Homologacja **pion / poziom**

Pobór prądu:

- światło **przednie** pozycyjne: 12V/24V = 0,025A/0,025A
- światło **tylne** pozycyjne: 12V/24V = 0,05A/0,05A
- światło **boczne** obrysowe: 12V/24V = 0,025A/0,025A

Pobór mocy (moc znamionowa):

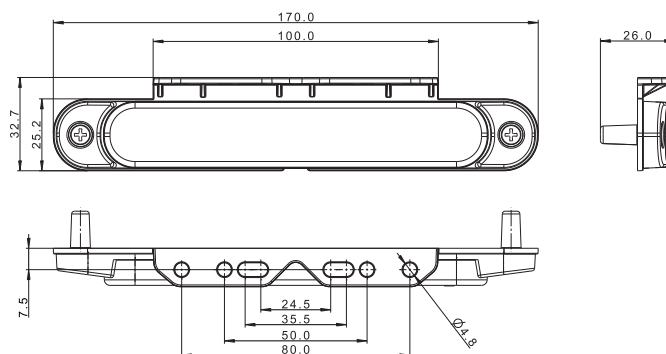
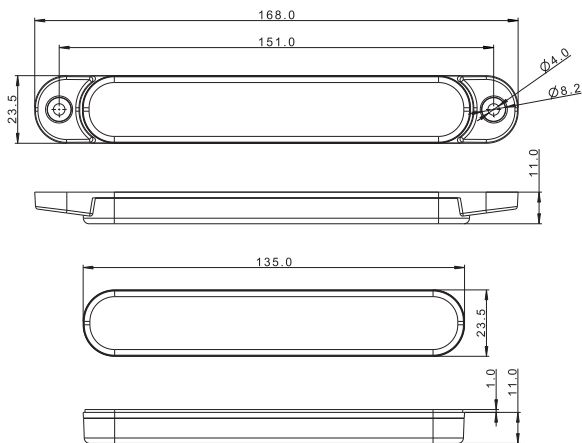
- światło **przednie** pozycyjne: 12V/24V = 0,3W/0,6W
- światło **tylne** pozycyjne: 12V/24V = 0,6W/1,2W
- światło **boczne** obrysowe: 12V/24V = 0,3W/0,6W

FT-065 LED TAPE



FT-065 Z+K LED

FT-065 LED



FT-065 B LED	Lampa obrysowa LED 12-36V, biała z odblaskiem i wiązką elektryczną 0,5m.
FT-065 C LED	Lampa obrysowa LED 12-36V, czerwona z odblaskiem i wiązką elektryczną 0,5m.
FT-065 Z LED	Lampa obrysowa LED 12-36V, żółta z odblaskiem i wiązką elektryczną 0,5m.
FT-065 B+K LED	Lampa obrysowa LED 12-36V, biała z odblaskiem oraz uchwytem kątowym i przewodem 0,5m.
FT-065 C+K LED	Lampa obrysowa LED 12-36V, czerwona z odblaskiem oraz uchwytem kątowym i przewodem 0,5m.
FT-065 Z+K LED	Lampa obrysowa LED 12-36V, żółta z odblaskiem oraz uchwytem kątowym i przewodem 0,5m.
FT-065 B LED TAPE	Lampa obrysowa LED 12-36V, biała z odblaskiem, do montażu na taśmę samoprzylepną i wiązką elektryczną 0,5m.
FT-065 C LED TAPE	Lampa obrysowa LED 12-36V, czerwona z odblaskiem, do montażu na taśmę samoprzylepną i wiązką elektryczną 0,5m.
FT-065 Z LED TAPE	Lampa obrysowa LED 12-36V, żółta z odblaskiem, do montażu na taśmę samoprzylepną i wiązką elektryczną 0,5m.

Wersje lamp dostępne są z QS075 lub QS150.