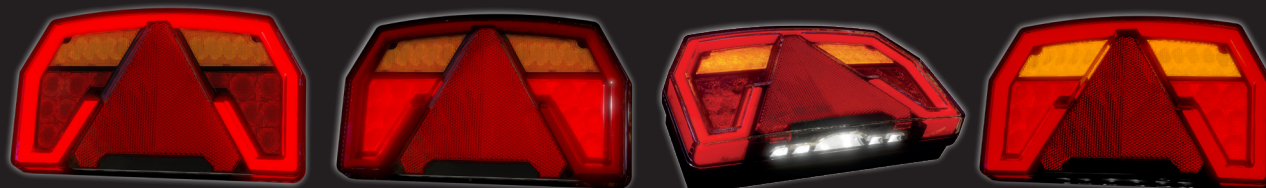


FEU ARRIÈRE LED UNIVERSEL

- 3 FONCTIONS



FT-371 LED 12V



- Homologation européenne **E9**
- Homologation de compatibilité électromagnétique **CEM**
- Structure du feu résistante aux chocs et aux dommages mécaniques – Cloche **PC**
- Niveau de protection du boîtier du feu – **IP68**
- Protection électrique contre l'inversion de polarité

Caractéristiques du feu:

- position arrière
- stop
- clignotant
- éclairage de plaque d'immatriculation – inférieur (selon version *)
- réflecteur triangulaire de **catégorie IIIA**

Paramètres du feu:

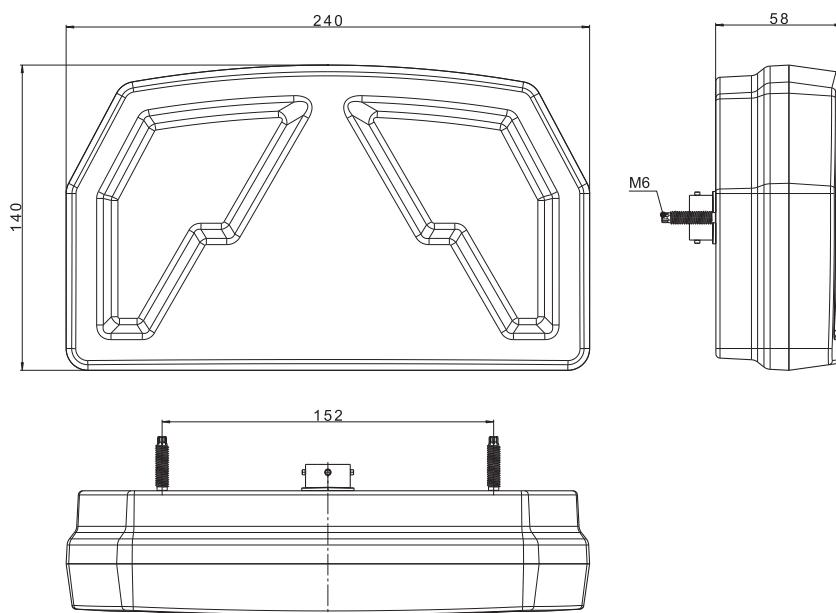
- plage de tension d'alimentation: **12–15V DC**
- température de fonctionnement: **-40°C à + 55°C**
- résistant aux conditions atmosphériques
- le feu est étanche – **IP68**

Consommation d'énergie (Valeur maximale):

- feu de position: **12V – 0,5A**
- feu stop: **12V – 0,5A**
- clignotant: **12V – 1,2A**

Consommation électrique maximale (Puissance nominale maximale):

- feu de position: **12V – 6W**
- feu stop: **12V – 6W**
- clignotant: **12V – 15W**



*DÉTECTION DE PANNE
DU CLIGNOTANT INTÉGRÉE*