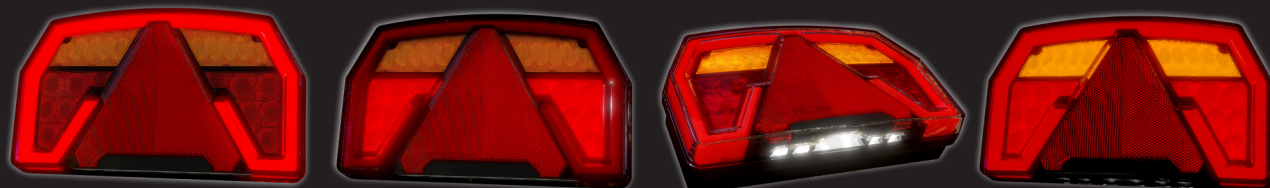


3-FUNKCYJNA UNIWERSALNA LAMPA TYLNA LED



FT-371 LED 12V



- Homologacja europejska **E9**
- Homologacja kompatybilności elektromagnetycznej **EMC**
- Konstrukcja lampy odporna na wstrząsy i uszkodzenia mechaniczne – klosz **PC**
- Stopień ochrony obudowy lampy **IP68**
- Zabezpieczenie elektryczne przed odwrotną polaryzacją

Funkcje lampy:

- światło pozycyjne tylne
- światło STOP
- światło kierunkowskazu
- oświetlenie tablicy rejestracyjnej – dolne (w zależności od wersji *)
- trójkątny odbłask **kat. IIIA**

Parametry lampy:

- zakres napięcia zasilania: **12–15V DC**
- temperatura pracy: **-40°C do +55°C**
- lampa odporna na warunki atmosferyczne
- lampa jest hermetyczna **IP68**

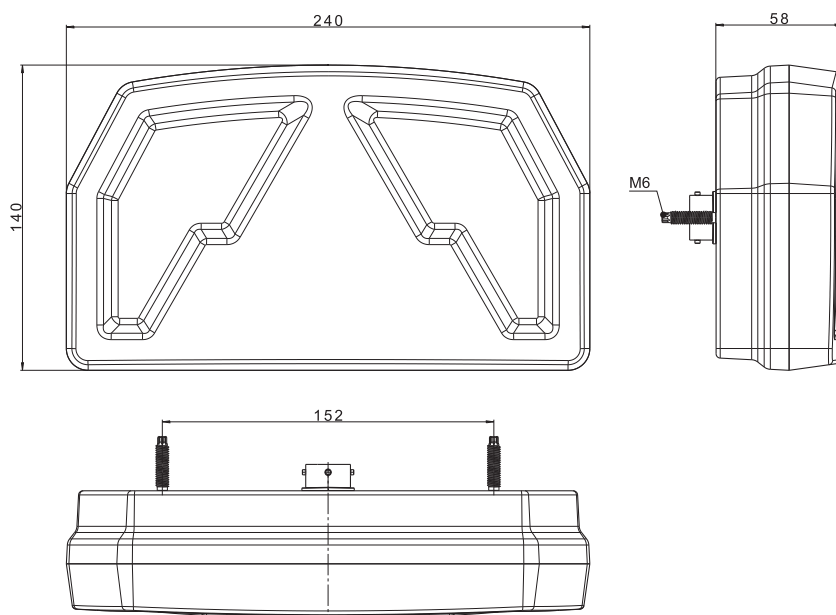
Maksymalny Przepływ prądu:

- światło pozycyjne: **12V – 0,5A**
- światło STOP: **12V – 0,5A**
- światło kierunkowskazu: **12V – 1,2A**

Maksymalny pobór mocy

(Maksymalna moc znamionowa):

- światło pozycyjne: **12V – 6W**
- światło STOP: **12V – 6W**
- światło kierunkowskazu: **12V – 15W**



SYSTEM
CANBUS