

FT-061 LED

Lampa typu LED - niski pobór prądu

FUNKCJE lampy:

- światło obrysowe

W zależności od barwy światła:

- światło **przednie** pozycyjne z odblaskiem
- światło **tylne** pozycyjne z odblaskiem
- światło **boczne** obrysowe z odblaskiem
- Homologacja **pion / poziom**

Pobór prądu:

12V/24V = 0,04A/0,04A

Pobór mocy (moc znamionowa):

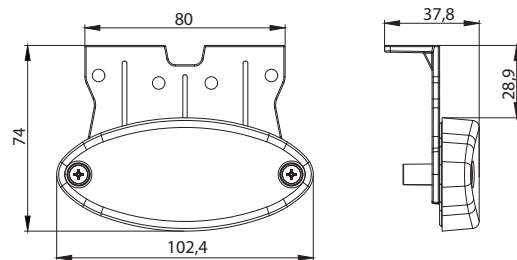
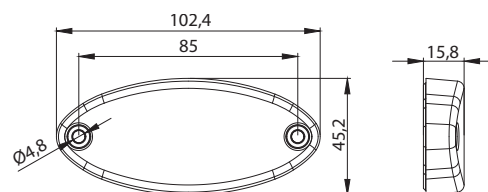
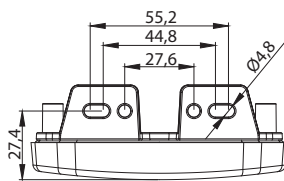
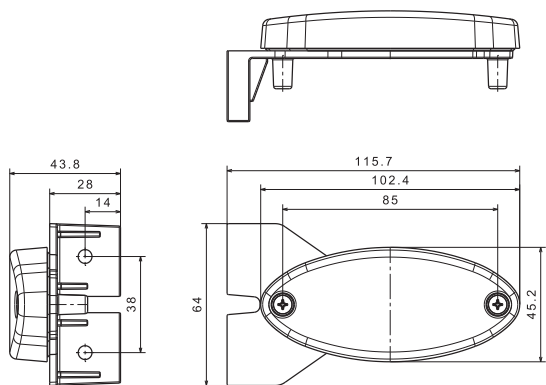
12V/24V = 0,5W/1,0W



FT-061 Z+K LED



FT-061 BI LED



FT-061 B LED	Lampa obrysowa LED 12-36V, biała z odblaskiem i wiązką elektryczną 0,5m.
FT-061 C LED	Lampa obrysowa LED 12-36V, czerwona z odblaskiem i wiązką elektryczną 0,5m.
FT-061 Z LED	Lampa obrysowa LED 12-36V, żółta z odblaskiem i wiązką elektryczną 0,5m.
FT-061 B+K LED	Lampa obrysowa LED 12-36V, biała z odblaskiem oraz uchwytem kątowym i przewodem 0,5m.
FT-061 C+K LED	Lampa obrysowa LED 12-36V, czerwona z odblaskiem oraz uchwytem kątowym i przewodem 0,5m.
FT-061 Z+K LED	Lampa obrysowa LED 12-36V, żółta z odblaskiem oraz uchwytem kątowym i przewodem 0,5m.
FT-061 BI LED	Lampa obrysowa LED 12-36V, biała z odblaskiem, bocznym uchwytem kątowym, wiązką elektryczną 0,5m.
FT-061 CI LE	Lampa obrysowa LED 12-36V, czerwona z odblaskiem, bocznym uchwytem kątowym, wiązką elektryczną 0,5m.

Wersje lamp dostępne są z QS075 lub QS150.