

## FT-061 LED

Luz LED de 1 función, bajo consumo de energía

### FUNCIONES de la luz:

- luz de posición

Según el color de la luz:

- luz de posición **delantera** con reflector
- luz de posición **trasera** con reflector
- luz de gálibo **lateral** con reflector
- Homologación **vertical/horizontal**

Consumo de energía (valor pico):

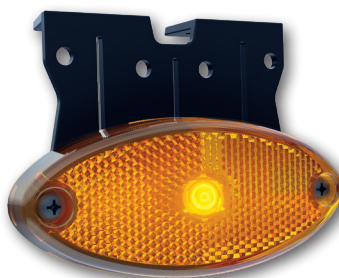
$$12V/24V = 0,04A/0,04A$$

Potencia nominal:

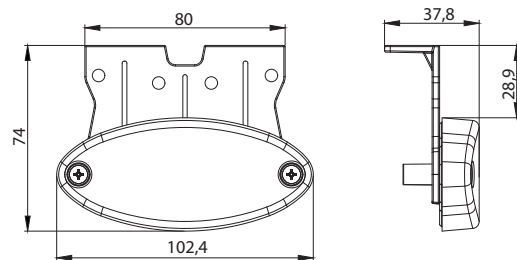
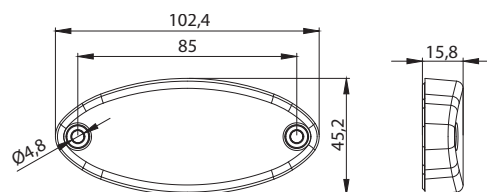
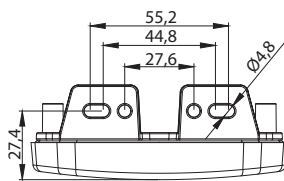
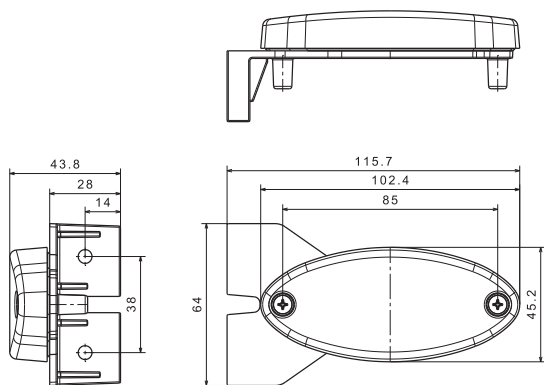
$$12V/24V = 0,5W/1,0W$$



FT-061 Z+K LED



FT-061 BI LED



<b>FT-061 B LED</b>	Luz de gálibo LED de 12-36 V, blanca con reflector y mazo de cables de 0,5 m.
<b>FT-061 C LED</b>	Luz de gálibo LED de 12-36 V, roja con reflector y mazo de cables de 0,5 m.
<b>FT-061 Z LED</b>	Luz de gálibo LED de 12-36 V, amarilla con reflector y mazo de cables de 0,5 m.
<b>FT-061 B+K LED</b>	Luz de gálibo LED de 12-36 V, blanca con reflector, soporte angular y mazo de cables de 0,5 m.
<b>FT-061 C+K LED</b>	Luz de gálibo LED de 12-36 V, roja con reflector, soporte angular y mazo de cables de 0,5 m.
<b>FT-061 Z+K LED</b>	Luz de gálibo LED de 12-36 V, amarilla con reflector, soporte angular y mazo de cables de 0,5 m.
<b>FT-061 BI LED</b>	Luz de gálibo LED de 12-36 V, blanca con reflector, con soporte lateral angular y mazo de cables de 0,5 m.
<b>FT-061 CI LE</b>	Luz de gálibo LED de 12-36 V, roja con reflector, con soporte lateral angular y cable de 0,5 m.

Versiones disponibles también con QS075 o QS150.