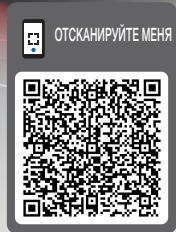


FT-074 LED



1- функциональный фонарь типа LED – очень низкое энергопотребление.
 Европейский сертификат E9.
 Сертификат электромагнитной совместимости – EMC.
 Компактная ударопрочная конструкция фонаря.
 Произвольная поляризация.
 Использована революционная система крепления фонаря к кузову автомобиля с помощью профильного резинового переходника.
 Интересное и неповторимое световое излучение

*Установка на трубах транспортных средств может быть осуществлена с использованием дополнительной прокладки резиновой прозрачной, которая включена в стандартную версию продукта – **НОВИНКА в предложении!***

Функции фонаря:

в зависимости от цвета света:

- свет **передний** габаритный „А“ – омологация позволяет оборот фонаря на 360°
- свет **задний** габаритный „R1“ – омологация позволяет оборот фонаря на 360°
- свет **боковой** габаритный „SM1“ – омологация позволяет оборот фонаря на 360°
- свет **декоративный** синий или зелёный

Параметры фонаря:

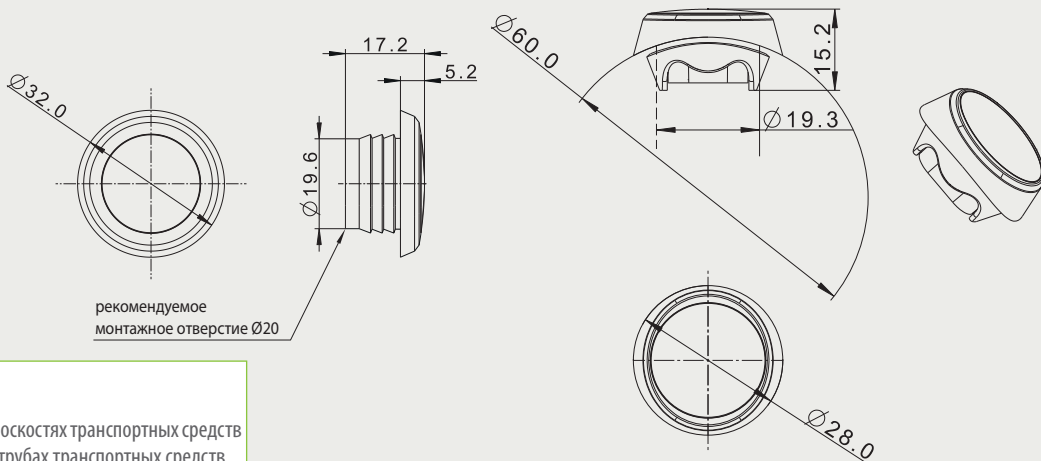
напряжение питания: **12–36 В DC**
 диапазон рабочих температур окружающей среды от **-40°C до +55°C**
 фонарь устойчивый к атмосферным воздействиям
 фонарь герметичен

Потребление тока:

– 12В/24В = 0,03А/0,03А

Потребляемая мощность (номинальная мощность):

– 12В/24В = 0,4 Вт/ 0,8 Вт



НАБОР СОДЕРЖИТ:

- фонарь габаритный
- прокладку резиновую для монтажа фонаря на плоскостях транспортных средств
- прокладку резиновую для монтажа фонарей на трубах транспортных средств

... и всё ясно

Бюро:
 FRISTOM
 Spółka z ograniczoną odpowiedzialnością i Sp. K.
 ul. Grunwaldzka 207A
 POLAND, 85-451 Bydgoszcz

Экспорт:
 Mob: +48 609 499 886
 WhatsApp: +48 731 066 668
 Viber:
 nsychowska@fristom.com.pl
 rsychowska@fristom.com.pl
 skype: fristom_export