



**FT-370 LED**

## Piloto trasero

El piloto trasero de **7 funciones totalmente LED** más esperado del mercado automovilístico: **FT-370 LED** con triángulo reflectante.

Todas las funciones posibles se combinan en un solo producto: **posición, STOP, intermitente, antiniebla, marcha atrás, un triángulo reflectante y luz de matrícula lateral (opcional).**

**La serie de pilotos FT-370 LED está disponible en 3 variantes:**

- con cable de 1 m
- con conector Bayoneta 6 PIN (12-36V)
- con conector Bayoneta 6 PIN (12V)  
+ sistema CANBUS

La versión del piloto **FT-370 LED O BAJONET 6 PIN** está equipada con un módulo de carga electrónico, **el sistema CANBUS**, permitiendo la conexión sin problemas del producto con cualquier vehículo. Este módulo carga no solamente

el intermitente, sino también cada una de las funciones de luz individualmente. Debido a que funciona con el sistema CANBUS, sin duda cumplirá con las expectativas de los usuarios más exigentes.

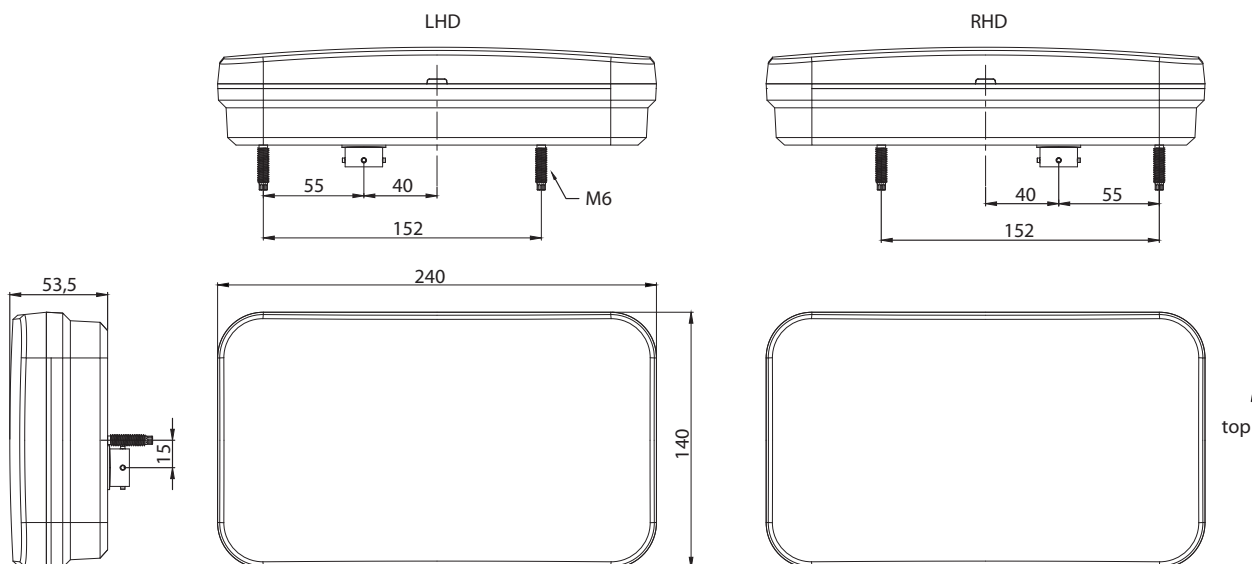
Debido al amplio rango del voltaje de alimentación (**12-36 V**), la serie de pilotos LED FT-370 puede utilizarse en todo tipo de remolques, semirremolques, maquinaria y equipos agrícolas y de construcción, así como en todos los vehículos que deban estar equipados con el triángulo reflectante.

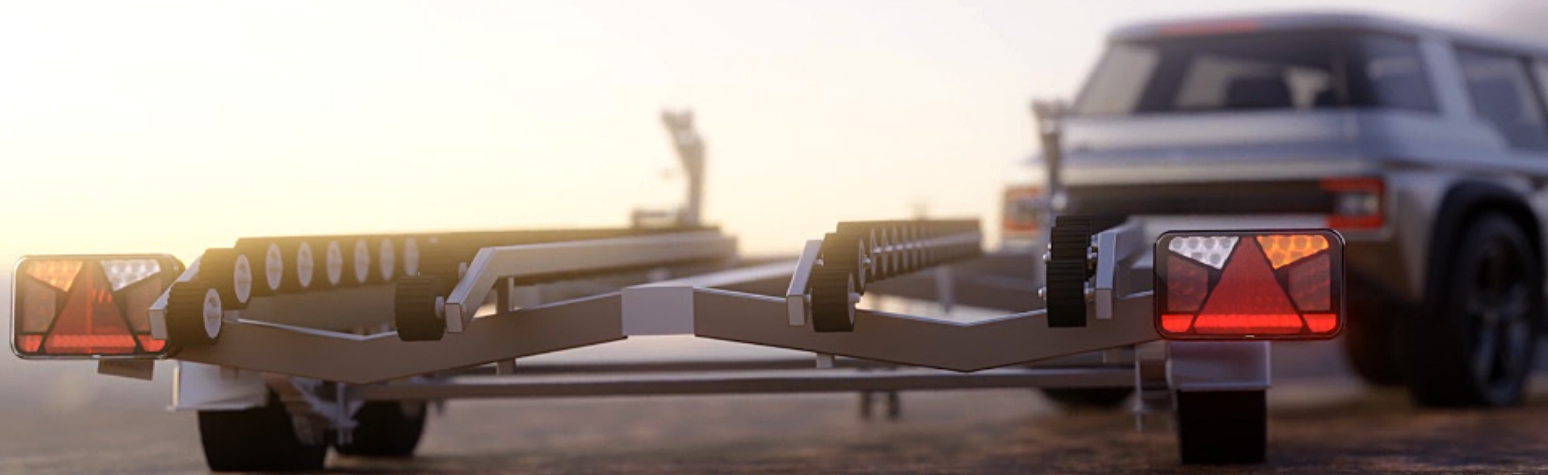
El producto cuenta con la homologación europea **E9** y el certificado de compatibilidad electromagnética - **EMC**.

Es resistente a los golpes y a las condiciones climáticas adversas.

De construcción robusta, confirmada por el certificado **IP 68**, se garantiza una completa hermeticidad contra el polvo y una altísima resistencia al agua - esto se aplica tanto a la versión con cable como a la versión con conector Bayoneta 6PIN.

**¡¡¡¡PON FIN A LOS ERRORES DEL SALPICADERO AL CONECTAR EL REMOLQUE CON LOS PILOTOS TRASEROS LED !!!!**





## ALL FUNCTIOS IN ONE LAMP

FT-370 LED

## WITH LED SYSTEM CONTROL

FT-370 L NT LED	Luz trasera LED izquierda universal de 12-36V, con triángulo reflectante, 6-funciones STOP / POSICIÓN / INDICADOR DE DIRECCIÓN / ANTINEBLA / MARCHA ATRÁS, sin iluminación de matrícula, longitud del cable de 1 m.
FT-370 P NT LED	Luz trasera LED derecha universal de 12-36V, con triángulo reflectante 6-funciones STOP / POSICIÓN / INDICADOR DE DIRECCIÓN / ANTINEBLA / MARCHA ATRÁS, sin iluminación de matrícula, longitud del cable de 1 m.
FT-370 L NT LED BAJONET 6PIN	Luz trasera LED izquierda universal de 12-36V, con triángulo reflectante, 6-funciones STOP / POSICIÓN / INDICADOR DE DIRECCIÓN / ANTINEBLA / MARCHA ATRÁS, sin iluminación de matrícula, conector BAJONET 6 PIN.
FT-370 P NT LED BAJONET 6PIN	Luz trasera LED derecha universal de 12-36V, con triángulo reflectante, 6-funciones STOP / POSICIÓN / INDICADOR DE DIRECCIÓN / ANTINEBLA / MARCHA ATRÁS, sin iluminación de matrícula, conector BAJONET 6 PIN.
FT-370 L TB LED	Luz trasera LED izquierda universal de 12-36V, con triángulo reflectante, 7-funciones STOP / POSICIÓN / INDICADOR DE DIRECCIÓN / ANTINEBLA / MARCHA ATRÁS, con iluminación de matrícula, longitud del cable de 1 m.
FT-370 P TB LED	Luz trasera LED derecha universal de 12-36V, con triángulo reflectante, 7-funciones STOP / POSICIÓN / INDICADOR DE DIRECCIÓN / ANTINEBLA / MARCHA ATRÁS, con iluminación de matrícula, longitud del cable de 1 m.
FT-370 L TB LED BAJONET 6PIN	Luz trasera LED izquierda universal de 12-36V, con triángulo reflectante, 7-funciones STOP / POSICIÓN / INDICADOR DE DIRECCIÓN / ANTINEBLA / MARCHA ATRÁS, con iluminación de matrícula, conector BAJONET 6 PIN.
FT-370 P TB LED BAJONET 6PIN	Luz trasera LED derecha universal de 12-36V, con triángulo reflectante, 7-funciones STOP / POSICIÓN / INDICADOR DE DIRECCIÓN / ANTINEBLA / MARCHA ATRÁS, con iluminación de matrícula, conector BAJONET 6 PIN.
FT-370 L NT LED O BAJONET 6PIN 12V	Luz trasera LED izquierda universal de 12V, con triángulo reflectante, 6-funciones STOP / POSICIÓN / INDICADOR DE DIRECCIÓN / ANTINEBLA / MARCHA ATRÁS, sin iluminación de matrícula, conector BAJONET 6 PIN, <b>sistema de control LED.</b>
FT-370 P NT LED O BAJONET 6PIN 12V	Luz trasera LED derecha universal de 12V, con triángulo reflectante, 6-funciones STOP / POSICIÓN / INDICADOR DE DIRECCIÓN / ANTINEBLA / MARCHA ATRÁS, sin iluminación de matrícula, conector BAJONET 6 PIN, <b>sistema de control LED.</b>
FT-370 L TB LED O BAJONET 6PIN 12V	Luz trasera LED izquierda universal de 12V, con triángulo reflectante, 7-funciones STOP / POSICIÓN / INDICADOR DE DIRECCIÓN / ANTINEBLA / MARCHA ATRÁS, con iluminación de matrícula, conector BAJONET 6 PIN, <b>sistema de control LED.</b>
FT-370 P TB LED O BAJONET 6PIN 12V	Luz trasera LED derecha universal de 12V, con triángulo reflectante, 7-funciones STOP / POSICIÓN / INDICADOR DE DIRECCIÓN / ANTINEBLA / MARCHA ATRÁS, con iluminación de matrícula, conector BAJONET 6 PIN, sistema de control LED.