

## FT-277 LED

Lampa typu LED - niski pobór prądu  
 Homologacja europejska E9  
 Homologacja kompatybilności elektromagnetycznej EMC  
 Konstrukcja lampy odporna na wstrząsy i uszkodzenia mechaniczne – klosz PC  
 Zabezpieczenie elektryczne przed odwrotną polaryzacją



## FUNKCJE lampy:

- światło pozycyjne tylne
- światło cofania
- światło STOP
- światło przeciwmgłowe
- światło kierunkowskazu
- trójkątny odbłask

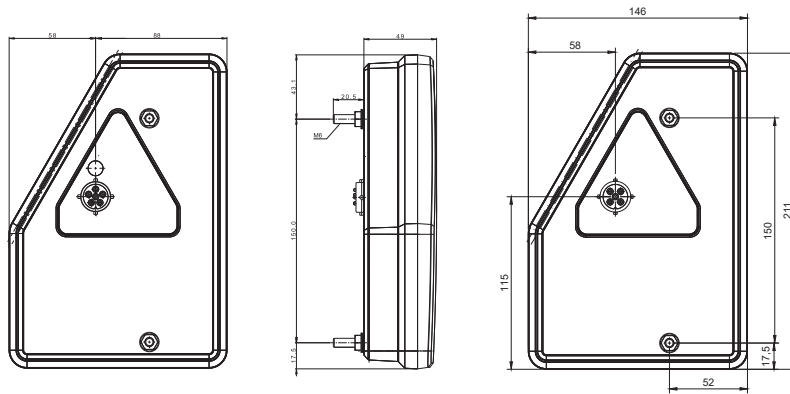


### Pobór prądu:

- światło pozycyjne: 12V = 0,1A
- światło STOP: 12V = 0,3A
- światło kierunkowskazu: 12V = 0,35A
- światło cofania: 12V = 0,25A
- światło przeciwmgłowe: 12V = 0,35A

### Moc znamionowa:

- światło pozycyjne: 12V = 1,2W
- światło STOP: 12V = 3,6W
- światło kierunkowskazu: 12V = 4,2W
- światło cofania: 12V = 3W
- światło przeciwmgłowe: 12V = 4,2W



6 PIN BAYONET

5 PIN BAYONET

<b>FT-277 L LED</b>	Lampa tylna uniwersalna LED 12V, lewa z trójkątem odblaskowym, 6-funkcyjna STOP/ POZYCJA/ KIERUNKOWSKAZ/ PRZECIWMGŁOWE/ COFANIA, bez oświetlenia tablicy rej., przewód o długości 1 m.
<b>FT-277 P LED</b>	Lampa tylna uniwersalna LED 12V, prawa z trójkątem odblaskowym, 6-funkcyjna STOP/ POZYCJA/ KIERUNKOWSKAZ/ PRZECIWMGŁOWE/ COFANIA, bez oświetlenia tablicy rej., przewód o długości 1 m.
<b>FT-277 L LED BAJONET 6PIN</b>	Lampa tylna uniwersalna LED 12V, lewa z trójkątem odblaskowym, 6-funkcyjna STOP/ POZYCJA/ KIERUNKOWSKAZ/ PRZECIWMGŁOWE/ COFANIA, bez oświetlenia tablicy rej., złącze BAJONET 6 PIN.
<b>FT-277 P LED BAJONET 6PIN</b>	Lampa tylna uniwersalna LED 12V, prawa z trójkątem odblaskowym, 6-funkcyjna STOP/ POZYCJA/ KIERUNKOWSKAZ/ PRZECIWMGŁOWE/ COFANIA, bez oświetlenia tablicy rej., złącze BAJONET 6 PIN.
<b>FT-277 L LED SPKPM BAJONET 5PIN</b>	Lampa tylna uniwersalna LED 12V, lewa z trójkątem odblaskowym, 5-funkcyjna, STOP/ POZYCJA/ KIERUNKOWSKAZ/ PRZECIWMGŁOWE, bez oświetlenia tablicy rej., złącze Bajonet 5 PIN.
<b>FT-277 P LED SPKCOF BAJONET 5PIN</b>	Lampa tylna uniwersalna LED 12V, prawa z trójkątem odblaskowym, 5-funkcyjna STOP/ POZYCJA/ KIERUNKOWSKAZ/ COFANIA/ ODBLASK, bez oświetlenia tablicy rej., złącze BAJONET 5 PIN.
<b>FT-277 L LED SPKPM BAJONET 5PIN</b>	<b>Lampa tylna uniwersalna LED 12V, lewa z trójkątem odblaskowym, 5-funkcyjna, STOP/ POZYCJA/ KIERUNKOWSKAZ/ PRZECIWMGŁOWE, bez oświetlenia tablicy rej., złącze BAJONET 5 PIN.</b>
<b>FT-277 P LED SPKCOF BAJONET 5PIN</b>	<b>Lampa tylna uniwersalna LED 12V, prawa z trójkątem odblaskowym, 5-funkcyjna STOP/ POZYCJA/ KIERUNKOWSKAZ/ COFANIA, bez oświetlenia tablicy rej., złącze BAJONET 5 PIN.</b>