

## FT-277 LED

Luz LED de 6 funciones, bajo consumo de energía  
 Homologación europea E9  
 Homologación de compatibilidad electromagnética EMC  
 Diseño resistente a los golpes y a los daños mecánicos – pantalla de PC  
 Protección eléctrica contra la inversión de polaridad.



## FUNCIONES de la luz:

- Luz de posición
- Luz de marcha atrás
- Luz de parada
- Luz antiniebla
- Luz indicadora de dirección
- Reflector triangular

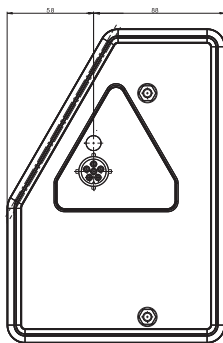


### Consumo de energía (valor pico):

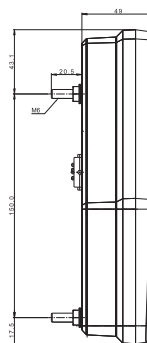
- Luz de posición: 12V = 0,1A
- Luz de parada: 12V = 0,3A
- Luz indicadora de dirección: 12V = 0,35A
- Luz de marcha atrás: 12V = 0,25A
- Reflector triangular: 12V = 0,35A

### Potencia nominal:

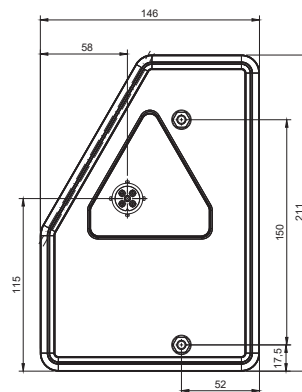
- Luz de posición: 12V = 1,2W
- Luz de parada: 12V = 3,6W
- Luz indicadora de dirección: 12V = 4,2W
- Luz de marcha atrás: 12V = 3W
- Reflector triangular: 12V = 4,2W



6 PIN BAYONET



5 PIN BAYONET



<b>FT-277 L LED</b>	Luz trasera universal LED de 12 V izquierda, con triángulo reflectante, 6 funciones de PARADA / POSICIÓN / INDICADOR DE DIRECCIÓN / ANTINIEBLA / MARCHA ATRÁS, sin luz de matrícula trasera, longitud del cable de 1 m.
<b>FT-277 P LED</b>	Luz trasera universal LED de 12 V derecha, con triángulo reflectante, 6 funciones de PARADA / POSICIÓN / INDICADOR DE DIRECCIÓN / ANTINIEBLA / MARCHA ATRÁS, sin luz de matrícula trasera, longitud del cable de 1 m.
<b>FT-277 L LED BAJONET 6PIN</b>	Luz trasera universal LED de 12 V izquierda, con triángulo reflectante, 6 funciones de PARADA / POSICIÓN / INDICADOR DE DIRECCIÓN / ANTINIEBLA / MARCHA ATRÁS, sin luz de matrícula trasera, conector BAJONET 6 PIN.
<b>FT-277 P LED BAJONET 6PIN</b>	Luz trasera universal LED de 12 V derecha, con triángulo reflectante, 6 funciones de PARADA / POSICIÓN / INDICADOR DE DIRECCIÓN / ANTINIEBLA / MARCHA ATRÁS, sin luz de matrícula trasera, conector BAJONET 6 PIN.
<b>FT-277 L LED SPKPM BAJONET 5PIN</b>	Luz trasera universal LED de 12 V izquierda, con triángulo reflectante, 5 funciones de STOP / POSICIÓN / INDICADOR DE DIRECCIÓN / ANTINIEBLA, sin luz de matrícula trasera, conector Bajonet 5 PIN.
<b>FT-277 P LED SPKCOF BAJONET 5PIN</b>	Luz trasera universal LED de 12 V derecha, con triángulo reflectante, 5 funciones de STOP / POSICIÓN / INDICADOR DE DIRECCIÓN / ANTINIEBLA, sin luz de matrícula trasera, conector BAJONET 5 PIN.
<b>FT-277 L LED SPKPM BAJONET 5PIN</b>	<b>Luz trasera universal LED de 12 V izquierda, con triángulo reflectante, 5 funciones de STOP / POSICIÓN / INDICADOR DE DIRECCIÓN / ANTINIEBLA, sin luz de matrícula trasera, conector Bajonet 5 PIN, sistema de control LED.</b>
<b>FT-277 P LED SPKCOF BAJONET 5PIN</b>	<b>Luz trasera universal LED de 12 V derecha, con triángulo reflectante, 5 funciones de STOP / POSICIÓN / INDICADOR DE DIRECCIÓN / ANTINIEBLA, sin luz de matrícula trasera, conector BAJONET 5 PIN, sistema de control LED.</b>