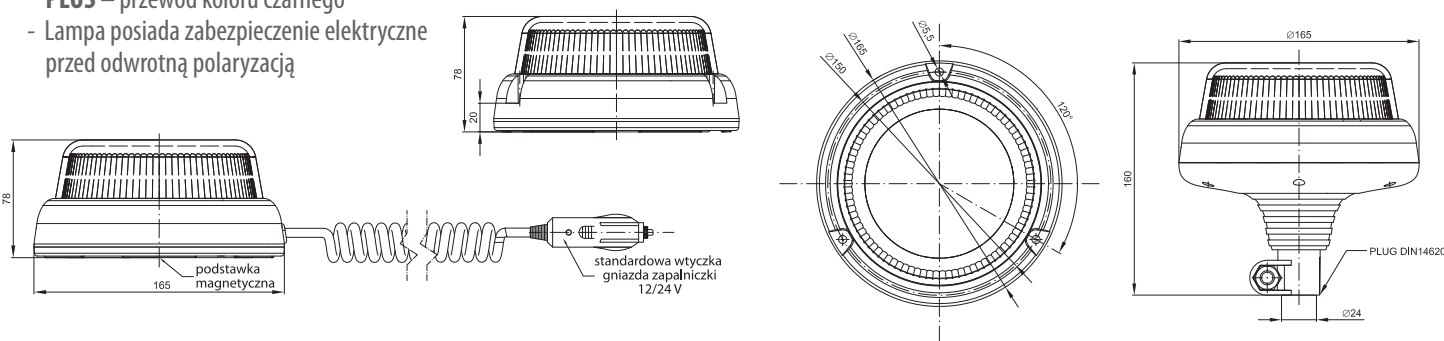


FT-101 LED

Lampa OSTRZEGAWCZA

Parametry lampy:

- Zakres napięcia pracy: **12 – 36V DC**
- Maksymalny, chwilowy przepływ prądu: **12V/24V – 0,5A/0,25A**
FT-101 LED / FT-101 LED DF: 12V/24V – 1,5A/0,8A
- Maksymalna moc znamionowa: **12V/24V – 6W/6W**
FT-101 LED / FT-101 LED DF: 12V/24V – 18W/20W
- Homologacja lamp ostrzegawczych **ECE nr65 (TA1)**
- Częstotliwość błysków: **f = 2Hz**
- Certyfikat kompatybilności elektromagnetycznej – **EMC**
- Lampa całkowicie wodoodporna – **IP68**
- Lampa odporna na wstrząsy i wibracje – **IK**
- Optymalna temperatura pracy lampy: **-40°C do +55°C**
- Polaryzacja zasilania jest określona
- **Masa** – przewód koloru białego;
- **PLUS** – przewód koloru czarnego
- Lampa posiada zabezpieczenie elektryczne przed odwrotną polaryzacją



FT-101 3S DF LED	Lampa ostrzegawcza LED 12-36V, błysk podwójny , klosz żółty montowana na 3 śruby z przewodem o długości 1,5m.
FT-101 DF LED MAG M30	Lampa ostrzegawcza LED 12-36V, błysk podwójny , klosz żółty na podstawie magnetycznej z wtyczką do gniazda zapalniczki 12/24 V o dł. kabla spiralnego max. 3,0m.
FT-101 DF LED MAG M78	Lampa ostrzegawcza LED 12-36V, błysk podwójny , klosz żółty na podstawie magnetycznej z wtyczką do gniazda zapalniczki 12/24 V o dł. kabla spiralnego max. 7,8m.
FT-101 DF LED PI	Lampa ostrzegawcza LED na trzpieniu montażowym, 12-36V, błysk podwójny , z szybkozłączem elektrycznym typu PLUG-IN (DIN 14620)
FT-101 SC DF LED	Lampa ostrzegawcza LED 12-36V, błysk podwójny , klosz żółty montowana na śrubę centralną.
FT-101 3S RO LED	Lampa ostrzegawcza LED 12-36V, błysk rotacyjny , klosz żółty montowana na 3 śruby z przewodem o długości 1,5m.
FT-101 RO LED MAG M30	Lampa ostrzegawcza LED 12-36V, błysk rotacyjny , klosz żółty na podstawie magnetycznej z wtyczką do gniazda zapalniczki 12/24 V o dł. kabla spiralnego max. 3,0m.
FT-101 RO LED MAG M78	Lampa ostrzegawcza LED 12-36V, błysk rotacyjny , klosz żółty na podstawie magnetycznej z wtyczką do gniazda zapalniczki 12/24 V o dł. kabla spiralnego max. 7,8m.
FT-101 RO LED PI	Lampa ostrzegawcza LED na trzpieniu montażowym, 12-36V, błysk rotacyjny , z szybkozłączem elektrycznym typu PLUG-IN (DIN 14620).
FT-101 3S LED	Lampa ostrzegawcza LED 12-36V, błysk pojedynczy , klosz żółty montowana na 3 śruby z przewodem o długości 1,5m.
FT-101 LED MAG M30	Lampa ostrzegawcza LED 12-36V, błysk pojedynczy , klosz żółty na podstawie magnetycznej z wtyczką do gniazda zapalniczki 12/24 V o dł. kabla spiralnego max. 3,0m.
FT-101 LED MAG M78	Lampa ostrzegawcza LED 12-36V, błysk pojedynczy , klosz żółty na podstawie magnetycznej z wtyczką do gniazda zapalniczki 12/24 V o dł. kabla spiralnego max. 7,8m.
FT-101 LED PI	Lampa ostrzegawcza LED na trzpieniu montażowym, 12-36V, błysk pojedynczy , z szybkozłączem elektrycznym typu PLUG-IN (DIN 14620).