

## FT-069 LED

Luz **LED** de 1 función, bajo consumo de energía  
La polaridad de la conexión de la luz es arbitraria

## FUNCIONES de la luz:

- luz de posición

**Consumo de energía (valor pico):**  
12V/24V = 0,04A/0,04A

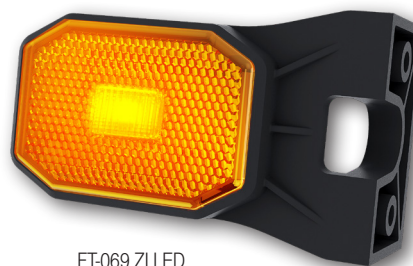
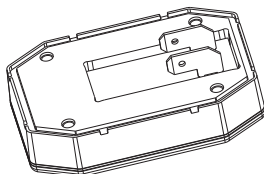
**Potencia nominal:**  
12V/24V = 0,5W/1,0W

- Piloto disponible en 2 colores: blanco / amarillo
- Homologación **vertical/horizontal**
- **Disponible en 3 variantes:**
  - Montaje en plano, soporte angular corto, soporte angular largo
- Inserto reemplazable
- Piloto sin cable, con contactos **F1**
- Piloto de 1 función con reflector
- **EMC**
- Fácil de montar

FT-069 B LED



FT-069 BIV LED



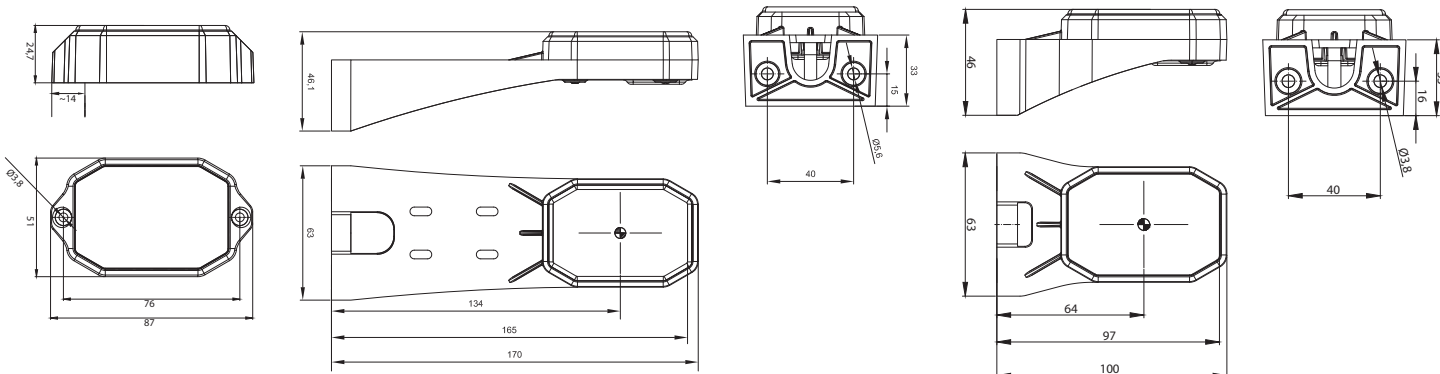
FT-069 ZI LED

**EL JUEGO CONTIENE:**

- Piloto de gálibo
- Juego de contactos hembra
- Tornillos para montaje



## Reemplace bombillas por pilotos LED



<b>FT-069 B LED</b>	Luz de gálibo LED 12-36V, blanca con reflector, montaje plano, sin cable.
<b>FT-069 BI LED</b>	Luz de gálibo LED 12-36V, blanca con reflector, con soporte corto, sin cable.
<b>FT-069 BIV LED</b>	Luz de gálibo LED 12-36V, blanca con reflector, con soporte largo, sin cable.
<b>FT-069 Z LED</b>	Luz de gálibo LED 12-36V, amarilla con reflector, montaje plano, sin cable.
<b>FT-069 ZI LED</b>	Luz de gálibo LED 12-36V, amarilla con reflector, con soporte corto, sin cable.
<b>FT-069 ZIV LED</b>	Luz de gálibo LED 12-36V, amarilla con reflector, con soporte largo, sin cable.
<b>WKLAD FT-069 B LED</b>	Inserto luz de gálibo FT-069 LED, 12-36V, blanco con reflector, sin cable.
<b>WKLAD FT-069 Z LED</b>	Inserto luz de gálibo FT-069 LED, 12-36V, amarilla con reflector, sin cable.