



E9*65R00/10*6561*00

Página / Page 1/2



COMUNICACIÓN / COMMUNICATION:

Concerniente a ⁽¹⁾: LA CONCESIÓN DE HOMOLOGACIÓN
LA EXTENSIÓN DE HOMOLOGACIÓN
LA DENEGACIÓN DE HOMOLOGACIÓN
LA RETIRADA DE HOMOLOGACIÓN
EL CESE DEFINITIVO DE PRODUCCIÓN

Concerning ⁽¹⁾: APPROVAL GRANTED
APPROVAL EXTENDED
APPROVAL REFUSED
APPROVAL WITHDRAWN
PRODUCTION DEFINITELY DISCONTINUED

de un tipo de luz especial de aviso para automóviles en aplicación del Reglamento N° 65.
of a type of special warning lamp for motor vehicles, pursuant to Regulation No. 65.

N° de homologación / Approval No.: E9*65R00/10*6561*00

Extensión N° / Extension No.: ---

- Luz especial de aviso / ~~rotativa~~ / ~~luz estacionaria intermitente~~ / luz direccional intermitente / ~~barra completa / media barra~~ / azul / ~~amarillo auto / rojo~~ ⁽¹⁾ / *Special warning lamp / ~~rotating / stationary flashing lamp~~ / directional flashing lamp / ~~complete bar / half bar~~ / blue / ~~amber / red~~* ⁽¹⁾
- Luz especial de aviso con un / ~~dos~~ nivel(es) de intensidad ⁽¹⁾ / *Special warning lamp has one / ~~two~~ level(s) of intensity* ⁽¹⁾
Luz especial de aviso formada por --- unidades separadas / *Special warning lamp consists of --- separate units*
- Para las luces especiales de aviso con dos niveles de intensidad, sistema empleado para obtener intensidad reforzada de día / *For special warning lamps having two levels of intensity, indicate the system used to obtain increased intensity at daytime: ---*
- Fuente de luz utilizada / *Used light source:*
 - categoría de lámpara de incandescencia / *category of filament lamp:* sí / ~~yes~~ - no / ~~no~~ ⁽¹⁾
 - lámpara de descarga de gas / *gas discharge light source:* sí / ~~yes~~ - no / ~~no~~ ⁽¹⁾
 - LED: sí / ~~yes~~ - ~~no~~ / ~~no~~ ⁽¹⁾
 - Módulo de fuente de luz / *Light source module:* sí / ~~yes~~ - no / ~~no~~ ⁽¹⁾
Código específico de identificación del módulo de fuente de luz / *Light source module specific identification code: ---*
- Tensión nominal de la luz especial de aviso / *Rated voltage of special warning lamp:* 12/24 V
- Marca o denominación comercial / *Trade name or mark:* FRISTOM
Tipo / *Type:* FT-210 N LED

⁽¹⁾ Táchese lo que no proceda / *Strike out what does not apply*





E9*65R00/10*6561*00

Página / Page 2/2



7. Nombre y dirección del fabricante / *Manufacturer's name and address:*

FRISTOM SPÓLKA Z OGRANICZONA
ODPOWIEDZIALNOSCIA SPÓLKA
KOMANDYTOWA
UL. PRZEMYSŁOWA 5, 86-014
85416 SICIENKO
SICIENKO (POLONIA)

Nota / *Note:* Este dispositivo puede ser fabricado en cualquiera de las Plantas de Fabricación que consten declaradas en el Anexo I del Certificado Conformidad Producción en vigor emitido por la UCA. / *This device may be manufactured in any of the Manufacturing Plants declared in Annex I of the Conformity Production Certificate in force issued by the UCA.*

8. En su caso, nombre y dirección del representante del fabricante / *If applicable, name and address of manufacturer's representative: ---*

9. Dispositivo presentado a homologación el / *Submitted for approval on: 12/11/2020*

10. Servicio técnico encargado de los ensayos de homologación / *Technical service responsible for conducting approval test: IDIADA*

11. Fecha del informe emitido por dicho servicio / *Date of report issued by that service: 16/11/2020*

12. Número del informe emitido por dicho servicio / *Number of report issued by that service: PC20100422*

13. Se concede/~~deniega~~/~~extiende~~/~~retira~~ la homologación ⁽¹⁾ / *Approval granted/~~refused~~/~~extended~~/~~withdrawn~~ ⁽¹⁾*

14. Motivos de la extensión (en su caso) / *Reason(s) of extension (if applicable): ---*

15. Lugar / *Place: Madrid*

16. Fecha / *Date: Ver firma electrónica / See electronic signature*

17. Firma / *Signature:*

EL SUBDIRECTOR GENERAL DE CALIDAD Y SEGURIDAD INDUSTRIAL
Resolución P.D. del DIRECTOR GENERAL DE INDUSTRIA Y DE LA PYME de 25-10-2012

18. Se adjunta la lista de apartados que constituyen el expediente de homologación depositado en el servicio administrativo que ha concedido la homologación y que pueden ser obtenidos a petición. / *The list of documents deposited with the Administrative Service which has granted approval is annexed to this communication and may be obtained on request.*

- Informe del ensayo / *Test report*
- Documentación suministrada por el fabricante / *Documentation supplied by the manufacturer*

⁽¹⁾ Táchese lo que no proceda / *Strike out what does not apply*



INFORMATION FOLDER:

FIRST APPLICATION
DATE: 2.11.2020

1. Specification data

Type	FT-210 N LED	
Trade name or mark	Fristom	
Variants	-	
Function	Special warning lamp – flasher (flash pattern single , double, triple)	
Color	Blue light color	
Rated	Voltage	12V/24V
	Wattage	Max peak value 4W
Applicable Regulation	R65	
Light Source and connection	3 blue LED serial connected	
Location of marking	Light Source marks	See the drawing
	Trade mark	Marked on lampshade
	Approval mark	Marked on cover/frame

2. Construction and material

Construction	Material	Remarks
Lenses	Defined on the technical drawing	--
Reflectors	Defined on the technical drawing	--
Bases	Defined on the technical drawing	--

3. Name and address of manufacturer:

FRISTOM Spółka z ograniczoną odpowiedzialnością Spółka komandytowa
86-014 Sicienko / Polska
ul. Przemysłowa 5
NIP: 5542926937, KRS: 0000529238
Tel.: +48 52 360 90 51, Fax: +48 52 327 75 41

4. REASON OF THE Revision:

FRISTOM
Spółka z ograniczoną odpowiedzialnością Sp. k.
86-014 SICIENKO, ul. Przemysłowa 5
tel. 52 360 90 50
www.fristom.com.pl
NIP: 5542926937 REGON 341640907
MICHAŁ DYBICZ

NOTE : APPROVAL MARKINGS ARE SHOWN IN THE ATTACHED DRAWING
THIS INFORMATION FOLDER CONSISTS OF 1 PAGES

Dyblak Michał

Manufacturer

FRISTOM, Spółka z ograniczoną odpowiedzialnością Sp.k.
86-014 Sicienka / Polska
ul. Przemysłowa 5
NIP: 5542926937, KRS: 0000529238
Tel.: +48 52 360 90 51, Fax: +48 52 327 75 41



Drawn by: Michał Dybiec

Date: 30-10-2020

sheet Nr.: 1/4

Type

FT-210 N LED - blue flashing lamp category XB1

light source

LIGHT SOURCE : LED CHIP SMD chip mounted
3 LED's blue light color
flash pattern : single ,double ,triple

sheet description

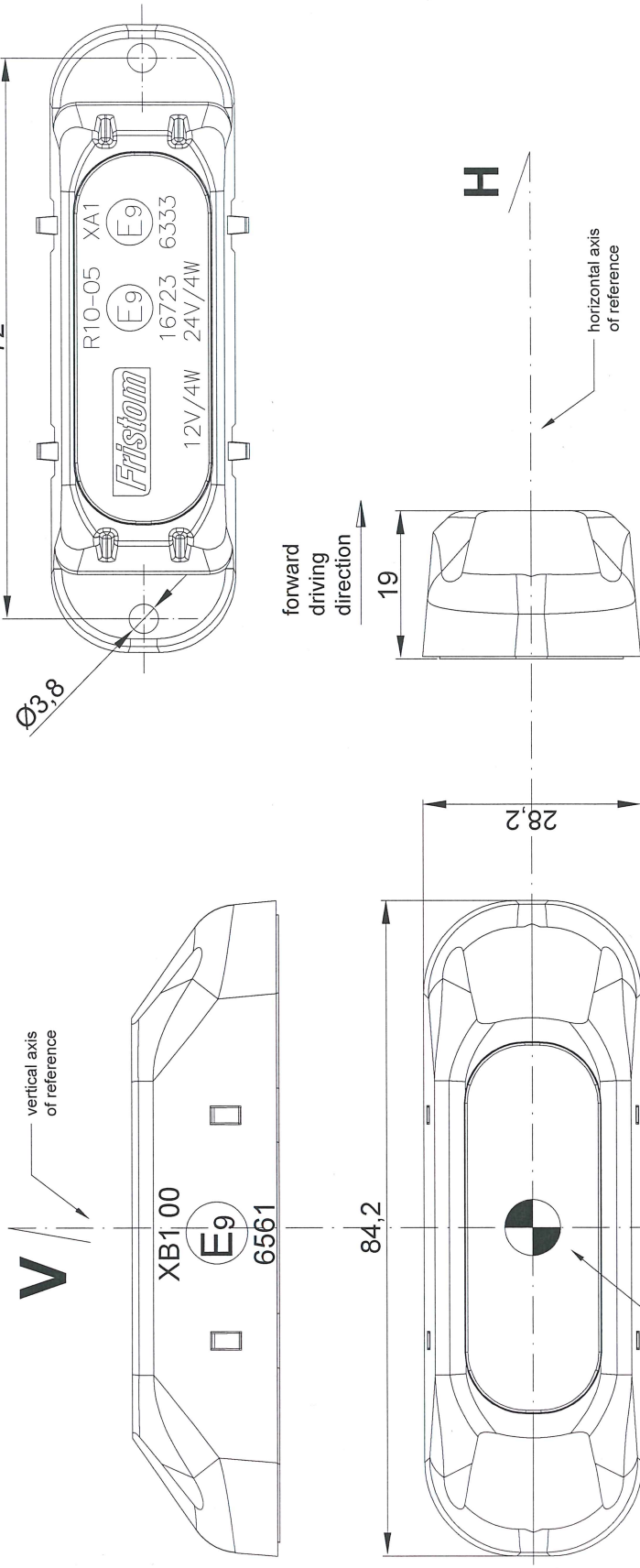
general drawing / lamp functions /assembly on vehicle
electrical parameters

This drawing is a part of the application for approval

Material used in manufacturing :

- lampshade PC clear transparent
- collimator lens - PC clear transparent
- PCB FR4
- 3 LED's blue light color
- housing ABS or PA black
- potting compound epoxy resin

only horizontal assembly



FRISTOM
Spółka z ograniczoną odpowiedzialnością Sp.k.
86-014 SICIENKO, ul. Przemysłowa 5
tel. 52 360 90 50
www.fristom.com.pl

NIP: 5542926937 REGON: 341640907
Michał Dybiec
MICHAŁ DYBIEC

flash pattern

- single
- double
- triple

Electrical parameters: connection of LED's:

XB1 12V/24V - 4W peak wattage **DIADA** 3 LIP **PC20100422** section (blue light color)

Manufacturer

FRISTOM, Spółka z ograniczoną odpowiedzialnością Sp.K.
86-014 Sicienko / Polska
ul. Przemysłowa 5
NIP: 5542926937, KRS: 0000529238
Tel.: +48 52 360 90 51, Fax: +48 52 327 75 41



Drawn by: Michał Dybicz

Date: 30-10-2020

sheet Nr.: 2/4

Type

FT-210 N LED - blue flashing lamp category XB1

light source

LIGHT SOURCE : LED CHIP SMD chip mounted
3 LED 's blue light color
flash pattern : single ,double ,triple

sheet description

approval markings
This drawing is a part of the application for approval

Material used in manufacturing :

- lampshade PC clear transparent
- collimator lens - PC clear transparent
- PCB FR4
- 3 LED 's blue light color
- housing ABS or PA black
- potting compound epoxy resin

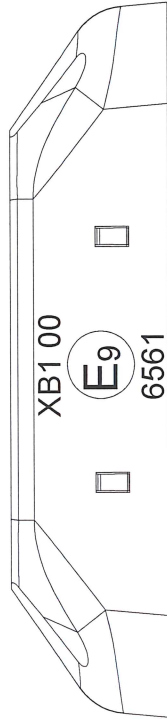
FRISTOM

Spółka z ograniczoną odpowiedzialnością Sp.k.
86-014 SICIENKO, ul. Przemysłowa 5

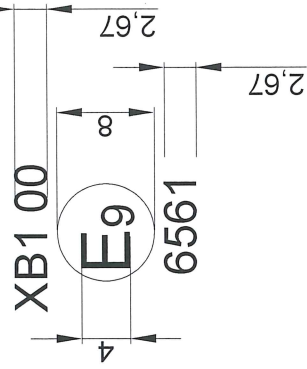
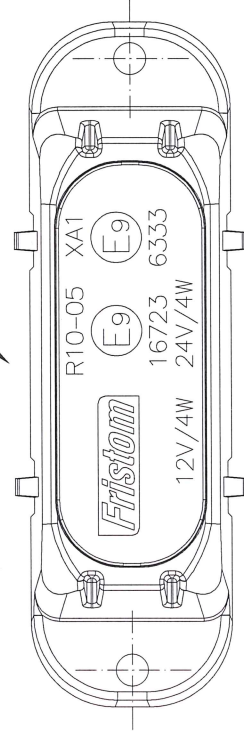
tel. 52 360 90 50
www.fristom.com.pl

NIP 5542926937 REGON 341640907

MICHAŁ DYBICZ



approval marking , trade mark
and electrical parameters on lampshade and frame



Manufacturer

FRISTOM Spółka z ograniczoną odpowiedzialnością Sp.K.
 86-014 Sicienko / Polska
 ul. Przemysłowa 5
 NIP: 5542926937, KRS: 0000529238
 Tel.: +48 52 360 90 51, Fax: +48 52 327 75 41



Drawn by: Michał Dybicz

Date: 30-10-2020

sheet Nr.: 3/4

Michał Dybicz

Type

FT-210 N LED – blue flashing lamp category XB1

light source

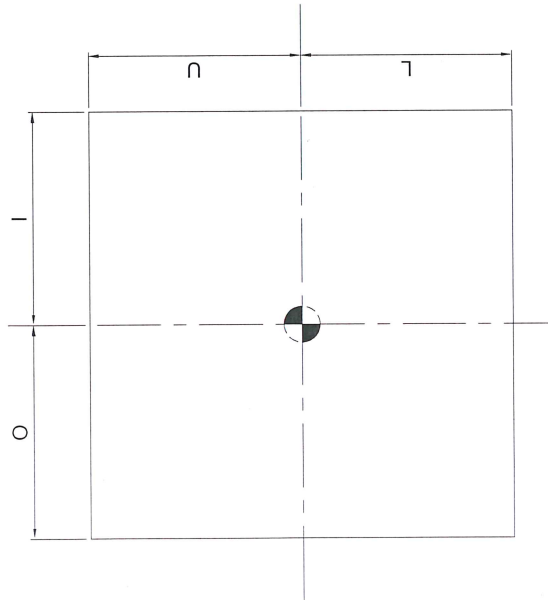
LIGHT SOURCE : LED CHIP SMD chip mounted
 3 LED 's blue light color
 flash pattern : single ,double ,triple

sheet description

lighting surface
 This drawing is a part of the application for approval

Material used in manufacturing :

- lampshade PC clear transparent
- collimator lens - PC clear transparent
- PCB FR4
- 3 LED 's blue light color
- housing ABS or PA black
- potting compound epoxy resin



lighting surface					
function	U (upper limit) [mm]	L (lower limit) [mm]	O (outer limit) [mm]	I (inner limit) [mm]	
XB1	8	8	24	24	

Determining the lower , upper and lateral limits of the illumination surface of the lamp device.

According to European Directive 91/663/EEC , Annex I "Installation of lighting and light-signalling devices" clause 1.9.2.

According to ECE regulation 48/06 "Installation of light and light-signalling devices" clause 2.10.3.2.

FRISTOM

Spółka z ograniczoną odpowiedzialnością Sp.k.
 86-014 SICIENKO, ul. Przemysłowa 5

tel. 52 360 90 50

www.fristom.com.pl

NIP 5542926937 REGON 341640907

IDIADA PC20100422

Manufacturer
 FRISTOM Spółka z ograniczoną odpowiedzialnością Sp.K.
 86-014 Sicienko / Polska
 ul. Przemysłowa 5
 NIP: 5542926937, KRS: 0000529238
 Tel.: +48 52 360 90 51, Fax: +48 52 327 75 41



Drawn by: Michał Dybicz
Date: 30-10-2020
sheet Nr.: 4/4

Type

FT-210 N LED - blue flashing lamp category XB1

light source

LIGHT SOURCE : LED CHIP SMD chip mounted
 3 LED 's blue light color
 flash pattern : single ,double ,triple

sheet description

variant tradenames and descriptions
 This drawing is a part of the application for approval

Material used in manufacturing :

- lampshade PC clear transparent
- collimator lens - PC clear transparent
- PCB FR4
- 3 LED 's blue light color
- housing ABS or PA black
- potting compound epoxy resin

FT-210 N LED	Blue LED warning beacon, cable's length 0,25m.
FT-210 N LED Mxx	Blue LED warning beacon, cable's length 0,25m.

* where x is a number between 0-9

FRISTOM
 Spółka z ograniczoną odpowiedzialnością Sp.k.
 86-014 SICIENKO, ul. Przemysłowa 5
 tel. 52 360 90 50
www.fristom.com.pl
 NIP: 5542926937 REGON 341640907
 MICHAŁ DYBICZ