

MINISTERSTWO INFRASTRUKTURY
MINISTRY OF INFRASTRUCTURE
ul. Chałubińskiego 4/6, PL-00-928 Warszawa



ZAWIADOMIENIE
COMMUNICATION

dotyczące: UDZIELENIA HOMOLOGACJI
concerning: APPROVAL GRANTED

typu światła cofania na podstawie **Regulaminu EKG nr 23.**
of a type of reversing lamp pursuant to ECE Regulation No. 23.

Nr homologacji: **E20*23R*00*0537*00**
Approval No.:

Nr rozszerzenia: -
Extension No.:

1 Nazwa handlowa lub marka urządzenia:
Trade name or mark of the device:

DOBMAR

2 Oznakowanie typu urządzenia przez wytwórcę:
Manufacturer's name for the type of device:

DOB-51

3 Nazwa i adres wytwórcy:
Manufacturer's name and address:

**P.P "DOBMAR"
Maria i Janusz Gapińscy
ul. Byszewska 54A
85-416 Bydgoszcz, Polska**

4 Nazwa i adres przedstawiciela wytwórcy (o ile występuje): **nie dotyczy**
If applicable, name and address of manufacturer's representative: N/A

5 Data przedstawienia do homologacji:
Submitted for approval on:

05.04.2005

6 Placówka techniczna odpowiedzialna
za przeprowadzanie badań homologacyjnych:
*Technical service responsible for conducting
approval tests:*

**INSTYTUT TRANSPORTU
SAMOCHODOWEGO**

7 Data protokołu z badań:
Date of test report issued by that service:

16.06.2005

8 Numer protokołu z badań:
Number of test report issued by that service:

0231/ZOE/05

9 Skrótowy opis:
Concise description:

Liczba i kategoria żarówek:
Number and category of filament lamp(s):

1 × P21W

Moduł źródła światła:
Light source module:

**nie
No**

Kod identyfikacyjny modułu źródła światła:
Light source module specific identification code:

**nie dotyczy
N/A**

Przedsiębiorstwo Produkcyjne

"DOBMAR"

Miasto i Zakłady Copolity

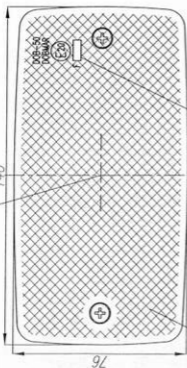
ul. Bystrzyńska 54 A, 85-418 Bydgoszcz

LAMPA TYLNA PRZECIWMGŁOWA TYPU DOB-50

REAR FOG LAMP TYPE DOB-50

SRODEK ODNIESIENIA
CENTER OF REFERENCE

146



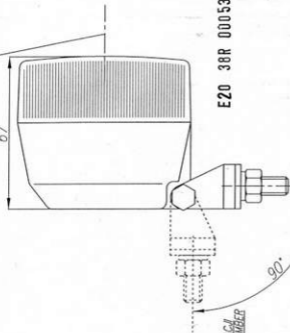
KŁOSZ BARIWY CZERWONEJ
LENS COLOUR RED

76

MIEJSCE NA NUMER HOMOLOGACJI
PLACE FOR THE APPROVAL NUMBER

67

OŚ ODNIESIENIA
AXIS OF REFERENCE

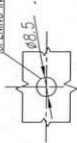


E20 38R 000530

90°

OTWÓR W NADWOZIU DO MOCOWANIA
OPENING IN THE CARRIAGE TO FIX

Ø8.5



67

ŻARÓWKA: P21W
FILAMENT LAMP: P21W

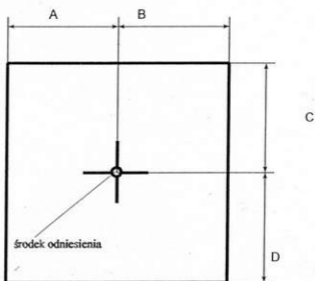
NINIEJSZY RYSUNEK JEST CZĘŚCIĄ WNIOSKU O HOMOLOGACJĘ
THIS DRAWING IS A PART OF THE APPLICATION FOR APPROVAL

BYD0605TCZ 05.05.2005

Przedsiębiorstwo Przetwórcze
"DOBMAR" Maria i Janusz Gapiński
ul. Byszewska 54a
85-416 Bydgoszcz

LAMPA COFANIA TYPU DOB-51

OZNACZENIE KRAWĘDZI POWIERZCHNI ŚWIETLNYCH ZGODNIE
Z REG. NR 48 EKG



Światło	A w lewo [mm]	B w prawo [mm]	C w górę [mm]	D w dół [mm]
cofania	43,5	43,5	29	29

E20 23R 000537

Geometryczne warunki instalowania
i ich warianty (jeżeli występują):
*Geometrical conditions of installation and
relating variations, if any:*

wg rysunku
according to the drawing

- 10 Położenie znaku homologacji:
Position of approval mark: na kloszu
on the lens
- 11 Komentarze:
Comments:

Urządzenie powinno być montowane na pojeździe
tylko jako część pary urządzeń:
*This device shall be installed on vehicle
only as part of a pair of devices:* nie
no

- 12 Powód (powody) rozszerzenia:
Reason(s) for the extension (if applicable): nie dotyczy
N/A

- 13 Homologacji:
Approval: udzielono
granted

- 14 Miejscowość:
Place: PL 00-928 Warszawa

- 15 Data:
Date: 2005-06-29

Z upoważnienia
MINISTRA INFRASTRUKTURY

Andrzej Bogdanowicz
Zastępca Dyrektora
Departamentu Transportu Drogowego



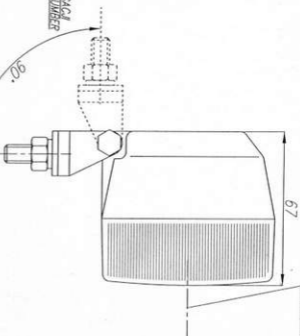
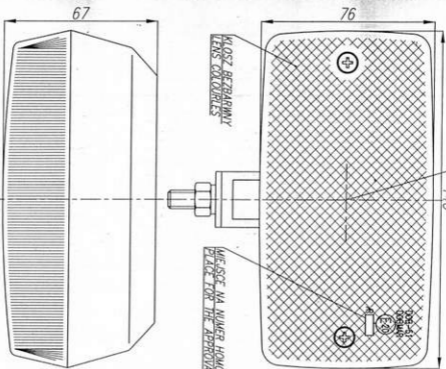
- 16 Podpis:
Signature:

- 17 Następujące dokumenty noszące numer homologacji przedstawiony powyżej, mogą być
uzyskane na prośbę:
*The following documents, bearing the approval number shown above, are available on
request:*

- Opis techniczny z rysunkiem
Technical description with drawing
- Protokół z badań homologacyjnych nr:
Test report No:

0231/ZOE/05

LAMPA COFANIA TYPU DOB-51
REVERSING LAMP TYPE DOB-51



E20 23R 000537

NINIEJSZY RYSUNEK JEST CZĘŚCIĄ WNIOSKU O HOMOLOGACJĘ
THIS DRAWING IS A PART OF THE APPLICATION FOR APPROVAL

ŻARÓWKA-P21W
FLUORENT LAMP-P21W

B7000526Z 05.09.2005

OPIS TECHNICZNY
TECHNICAL DESCRIPTION

PRODUCENT: Przedsiębiorstwo Produkcyjne "DOBMAR" Maria i Janusz Gapińscy
PRODUCER: ul. Byszewska 54A, 85-416 Bydgoszcz, Polska

WYRÓB: lampa cofania
ARTICLE: reversing lamp

OZNACZENIE TYPU: DOB-51
TYPE MARKING:

E20 23R 000537

ŚWIATŁO: cofania - AR,
LAMP: reversing - AR,

MATERIALY:

KORPUS - ABS,
KLOSZ - PMMA bezbarwny,
ODBŁYŚNIK - PC barwy białej naturalnej,
UCHWYT - ABS + PC,
STYKI - taśma fosforobrazowa,
ŚRUBY MOCUJĄCE - M6, M8 ocynkowane.

MATERIALS:

BODY - ABS,
LENS - PMMA colourless,
REFLECTOR - PC colour white natural,
FIXING GRIP - ABS + PC,
CONTACTS - phosphor-bronze sheet,
FIXING SCREWS - M6, M8 zinc coated.

ŹRÓDŁO ŚWIATŁA: żarówka: P21W, trzonek: BA 15s
LIGHT SOURCE: filament lamp: P21W, cap: BA 15s

NINIEJSZY OPIS JEST CZĘŚCIĄ WNIOSKU O UDZIELENIE HOMOLOGACJI
THIS DESCRIPTION IS A PART OF THE TYPE APPROVAL APPLICATION

MINISTERSTWO INFRASTRUKTURY
 MINISTRY OF INFRASTRUCTURE
 ul. Chalubińskiego 4/6, PL-00-928 Warszawa



ZAWIADOMIENIE
 COMMUNICATION

dotyczące: UDZIELENIA HOMOLOGACJI
 concerning: APPROVAL GRANTED

typu światła przeciwmgłowego, stosowanego w pojazdach silnikowych i ich przyczepach, na podstawie Regulaminu EKG nr 38.
of a type of rear fog lamp for power-driven vehicles and their trailers pursuant to ECE Regulation No. 38.

Nr homologacji: **E20*38R*00*0530*00**
Approval No.:

Nr rozszerzenia: -
Extension No.:

- | | | |
|----|---|--|
| 1. | Nazwa handlowa lub marka urządzenia:
<i>Trade name or mark of the device:</i> | DOBMAR |
| 2. | Oznakowanie typu urządzenia przez wytwórcę:
<i>Manufacturer's name for the type of device:</i> | DOB-50 |
| 3. | Nazwa i adres wytwórcy:
<i>Manufacturer's name and address:</i> | P.P. "DOBMAR"
 Maria i Janusz Gapiński
 ul. Byszewska 54A
 85-416 Bydgoszcz, Polska |
| 4. | Nazwa i adres przedstawiciela wytwórcy (o ile występuje):
<i>If applicable, name and address of manufacturer's representative: N/A</i> | nie dotyczy |
| 5. | Data przedstawienia do homologacji:
<i>Submitted for approval on:</i> | 05.04.2005 |
| 6. | Placówka techniczna odpowiedzialna za przeprowadzanie badań homologacyjnych:
<i>Technical service responsible for conducting approval tests:</i> | INSTYTUT TRANSPORTU
 SAMOCHODOWEGO |
| 7. | Data protokołu z badań:
<i>Date of test report issued by that service:</i> | 16.06.2004 |
| 8. | Numer protokołu z badań:
<i>Number of test report issued by that service:</i> | 0229/ZOE/05 |
| 9. | Skróty opis:
<i>Concise description:</i> | |
| | Liczba i kategoria żarówek:
<i>Number and category of filament lamp(s):</i> | 1 × P21W |
| | Moduł źródła światła:
<i>Light source module:</i> | nie
 No |
| | Kod identyfikacyjny modułu źródła światła: | nie dotyczy |

- Light source module specific identification code: N/A
- Geometryczne warunki instalowania i ich warianty (jeżeli występują):
Geometrical conditions of installation and relating variations, if any: wg rysunku
according to the drawing
- 10 Położenie znaku homologacji:
Position of approval mark: na kloszu
on the lens
- 11 Powód (powody) rozszerzenia:
Reason(s) for the extension (if applicable): nie dotyczy
N/A
- 12 Homologacji:
Approval: udzielono
granted
- 13 Miejscowość:
Place: PL 00-928 Warszawa

14 Data:
Date: 2005-06-29

Z upoważnienia
MINISTRA INFRASTRUKTURY

Andrzej Bogdanowicz
Zastępca Dyrektora
Departamentu Transportu Drogowego



15 Podpis:
Signature:

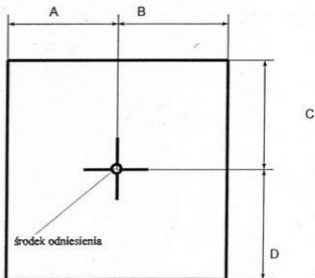
16 Następujące dokumenty noszące numer homologacji przedstawiony powyżej, mogą być uzyskane na prośbę:
The following documents, bearing the approval number shown above, are available on request:

- Opis techniczny z rysunkiem
Technical description with drawing
- Protokół z badań homologacyjnych nr: 0229/ZOE/05
Test report No:

Przedsiębiorstwo Przetwórcze
"DOBMAR" Maria i Janusz Gapińscy
ul. Byszewska 54a
85-416 Bydgoszcz

LAMPA TYLNA PRZECIWMGŁOWA TYPU DOB-50

OZNACZENIE KRAWĘDZI POWIERZCHNI ŚWIETLNYCH ZGODNIE
Z REG. NR 48 EKG



Światło	A w lewo [mm]	B w prawo [mm]	C w górę [mm]	D w dół [mm]
tylne przeciwmgłowe	39,5	39,5	29	29

E20 36R 000530

OPIS TECHNICZNY
TECHNICAL DESCRIPTION

PRODUCENT: Przedsiębiorstwo Produkcyjne "DOBMAR" Maria i Janusz Gapińscy
PRODUCER: ul. Byszewska 54A, 85-416 Bydgoszcz, Polska

WYRÓB: lampa tylna przeciwmgłowa
ARTICLE: rear fog lamp

OZNACZENIE TYPU: DOB-50 E20 38R 000530
TYPE MARKING:

ŚWIATŁO: tylne przeciwmgłowe- F,
LAMP: rear fog - F,

MATERIALY:

KORPUS - ABS,
KLOSZ - PMMA barwy czerwonej,
ODBŁYŚNIK - PC napyłony próżniowo aluminium,
UCHWYT - ABS + PC,
STYKI - taśma fosforobrazowa,
ŚRUBY MOCUJĄCE - M6, M8 ocynkowane.

MATERIALS:

BODY - ABS,
LENS - PMMA colour red,
REFLECTOR - PC aluminum sublimated,
FIXING GRIP - ABS + PC,
CONTACTS - phosphor-bronze sheet,
FIXING SCREWS - M6, M8 zinc coated.

ŹRÓDŁO ŚWIATŁA: żarówka: P21W, trzonek: BA 15s
LIGHT SOURCE: filament lamp: P21W, cap: BA 15s

NINIEJSZY OPIS JEST CZĘŚCIĄ WNIOSKU O UDZIELENIE HOMOLOGACJI
THIS DESCRIPTION IS A PART OF THE TYPE APPROVAL APPLICATION