

FT-222 LED

NOWOŚĆ!



FT-222 LED



FT-222 T LED



Lampa typu **LED** – niski pobór prądu
 Homologacja europejska **E9**
 Homologacja kompatybilności elektromagnetycznej **EMC**
 Konstrukcja lampy odporna na wstrząsy i uszkodzenia mechaniczne – klosz **PC**
 Zabezpieczenie elektryczne przed odwrotną polaryzacją
 Głębokość lampy to zaledwie **30 mm**
 Możliwość **montażu pionowego** oraz **poziomego**
 Homologacja na oświetlenie **tablicy rejestracyjnej jedno oraz dwurzędowej**

PARAMETRY LAMPY:

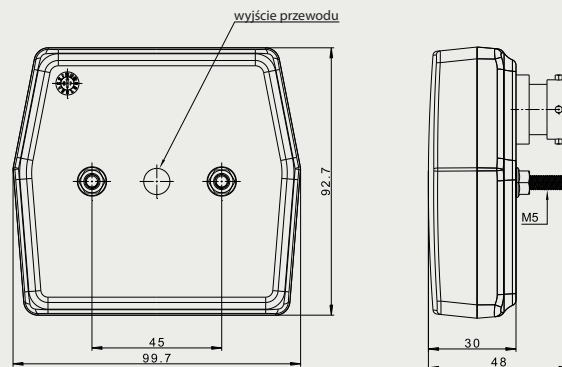
- zakres napięcia zasilania: **12-15V DC**
- temperatura pracy: **-40°C do +55°C**
- lampa odporna na warunki atmosferyczne
- lampa jest hermetyczna **IP68**

POBÓR PRĄDU:

- światło pozycyjne + oświetlenie tablicy rejestracyjnej: **12V = 0,1A**
- wersja bez oświetlenia tablicy rejestracyjnej: **12V = 0,05A**
- światło STOP: **12V = 0,2A**
- światło kierunkowskazu: **12V = 0,2A**

POBÓR MOCY (MOC ZNAMIONOWA):

- światło pozycyjne + oświetlenie tablicy rejestracyjnej: **12V = 1,2W**
- wersja bez oświetlenia tablicy rejestracyjnej: **12V = 0,6W**
- światło STOP: **12V = 2,4W**
- światło kierunkowskazu: **12V = 2,4W**



KOD LAMPY	ŚWIATŁO POZYCYJNE	ŚWIATŁO STOP	KIERUNKOWSKAZ	OŚWIETLENIE TABLICZY REJ.	ZŁĄCZE BAJONET 5PIN	PRZEWÓD
FT-222 LED	●	●	●			1 m
FT-222 LED BAJONET	●	●	●		●	
FT-222 T LED	●	●	●	●		1 m
FT-222 T LED BAJONET	●	●	●	●	●	

... i wszystko jasne

Biuro handlowe:
FRISTOM
 Spółka z ograniczoną odpowiedzialnością Sp. k.
 ul. Grunwaldzka 207A
 85-451 Bydgoszcz

DZIAŁ SPRZEDAŻY:
 kom. +48 663 909 454 kom. +48 609 402 509
 tel. +48 52 360 90 51 tel. +48 52 360 90 51
 tkwiatek@fristom.com.pl knowacki@fristom.com.pl