

# FT-222 LED

**НОВИНКА!**



**FT-222 LED**



**FT-222 T LED**

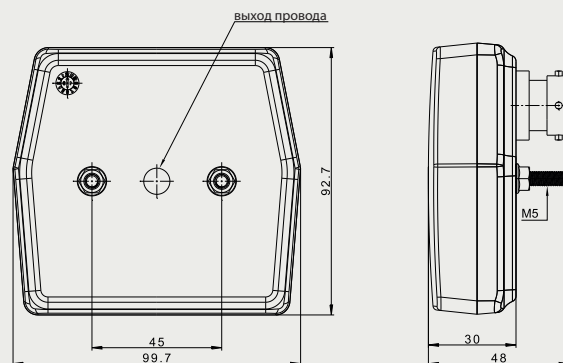
Фонарь типа **LED** – низкий уровень электропотребления  
 Европейский сертификат **E9**  
 Сертификат электромагнитной совместимости – **EMC**  
 Конструкция фонаря устойчивая к ударам  
 и механическим повреждениям – стекло **PC**  
 Фонарь защищён от переменной полярности питания  
 Толщина фонаря всего **30 мм**  
**Монтаж в позиции горизонтальной и вертикальной**  
 Сертификат для освещения номерного знака с одним или двумя рядами

**ПАРАМЕТРЫ ФОНАРЯ:**

- напряжение питания: **12-15 В DC**
- диапазон рабочих температур окружающей среды от **- 40°C до +55°C**
- фонарь устойчивый к атмосферным воздействиям
- фонарь герметичен **IP68**

**ПОТРЕБЛЕНИЕ ТОКА:**

- свет габаритный + освещение номерного знака: **12V = 0,1A**
- версия без освещения номерного знака: **12V = 0,05A**
- стоп сигнал: **12V = 0,2A**
- свет указателя поворота: **12V = 0,2A**



**ПОТРЕБЛЯЕМАЯ МОЩНОСТЬ (НОМИНАЛЬНАЯ МОЩНОСТЬ):**

- свет габаритный + освещение номерного знака: **12В = 1,2Вт**
- версия без освещения номерного знака: **12В = 0,6Вт**
- стоп сигнал: **12В = 2,4Вт**
- свет указателя поворота – **12В = 2,4Вт**

КОД ФОНАРЯ	СВЕТ ГАБАРИТНЫЙ	СТОП СИГНАЛ	УКАЗАТЕЛЬ ПОВОРОТА	ОСВЕЩЕНИЕ НОМЕРНОГО ЗНАКА	СОЕДИНЕНИЕ ВАЖОНЕТ 5PIN	ПРОВОД
FT-222 LED	●	●	●			1 m
FT-222 LED ВАЖОНЕТ	●	●	●		●	
FT-222 T LED	●	●	●	●		1 m
FT-222 T LED ВАЖОНЕТ	●	●	●	●	●	

*... и всё ясно*

Бюро:  
 FRISTOM  
 Spółka z ograniczoną odpowiedzialnością i Sp. K.  
 ul. Grunwaldzka 207A  
 POLAND, 85-451 Bydgoszcz

Экспорт:  
 Mob: +48 609 499 886  
 WhatsApp: +48 731 066 668  
 Viber:  
 nsychowska@fristom.com.pl  
 rsychowska@fristom.com.pl  
 skype: fristom\_export