

**Fristom**



# KINGPOINT FT-500 LED



***Lampa tylna 7 funkcyjna  
z oświetleniem tablicy rejestracyjnej.***

**FUNKCJE:**

- ↳ światło pozycyjne (LED w każdej wersji lampy)
- ↳ światło stop
- ↳ światło kierunkowskazu
- ↳ światło cofania
- ↳ światło przeciwmgłowe
- ↳ oświetlenie tablicy rejestracyjnej (LED w każdej wersji lampy)
- ↳ trójkąt odblaskowy

**Fristom**



# KINGPOINT FT-500 LED



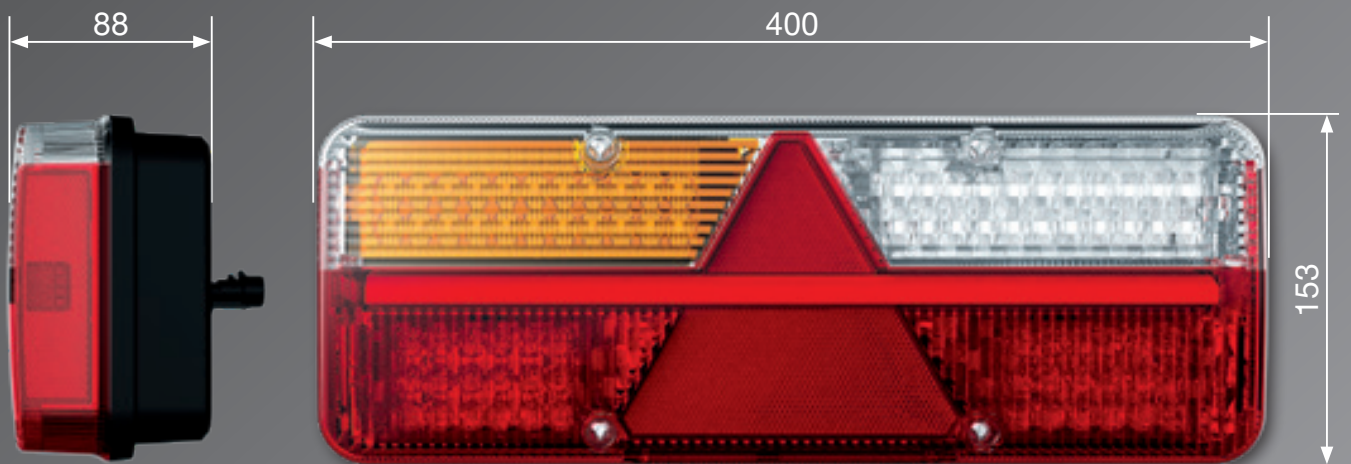
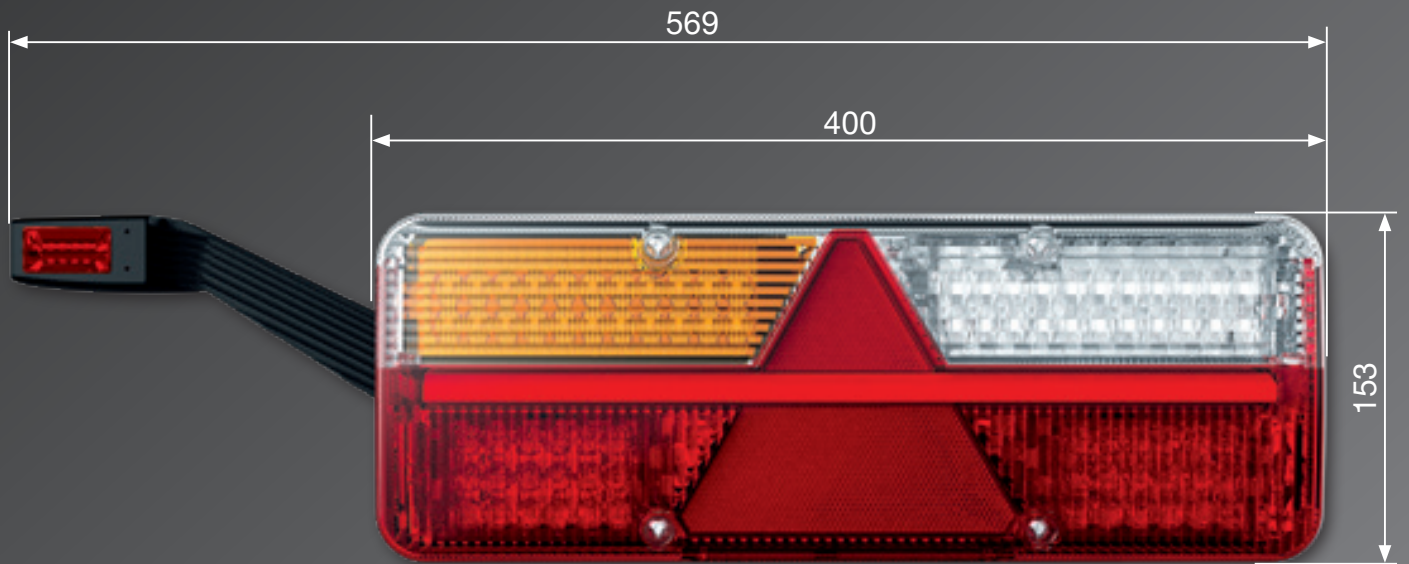
***Nowa, funkcjonalna lampa HYBRYDOWA - KINGPOINT z grupy lamp FT-500.***

***Czym przejawia się jej funkcjonalność?***

- ↳ przede wszystkim jest to lampa HYBRYDOWA
- ↳ to TY jako użytkownik masz możliwość wymiany żarówki na panel LED i na odwrót
- ↳ wymienny klosz (już nie musisz wyrzucać swojej lampy diodowej kiedy uszkodzony zostanie klosz),
- ↳ wersja z rogową lampą obrysową oraz bez niej,
- ↳ „obciążenie” na diodowym świetle kierunkowskazu oraz świetle stop,
- ↳ dodatkowe 4 wyjścia 2 PIN w korpusie lampy do których opcjonalnie podłączyć można np. dodatkowe światło stop, oświetlenie tablicy rej., lampę cofania, lampy obrysowe .....
- ↳ uniwersalny rozstaw śrub montażowych,
- ↳ dwa gniazda bezpieczników, na bezpieczniki płytkowe, które chronią opcjonalnie podłączone światła (bezpieczniki nie są standardowym wyposażeniem lampy),
- ↳ możliwość montażu sygnału cofania,
- ↳ dynamiczny kierunkowskaz LED.



# KINGPOINT FT-500 LED

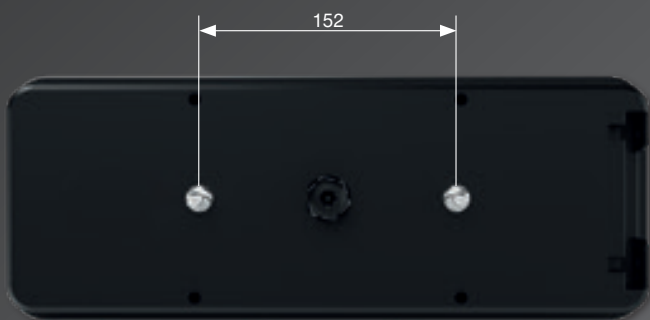




# KINGPOINT FT-500 LED

Lampa występuje z czterema wariantami tylnego korpusu:

↳ wyjście z przewodem 2 m



↳ wyjście AMP



↳ wyjście z przewodem 2 m  
+ 4 wyjścia 2 PIN (typu superseal)



↳ wyjście AMP + 4 wyjścia 2 PIN  
(typu superseal)

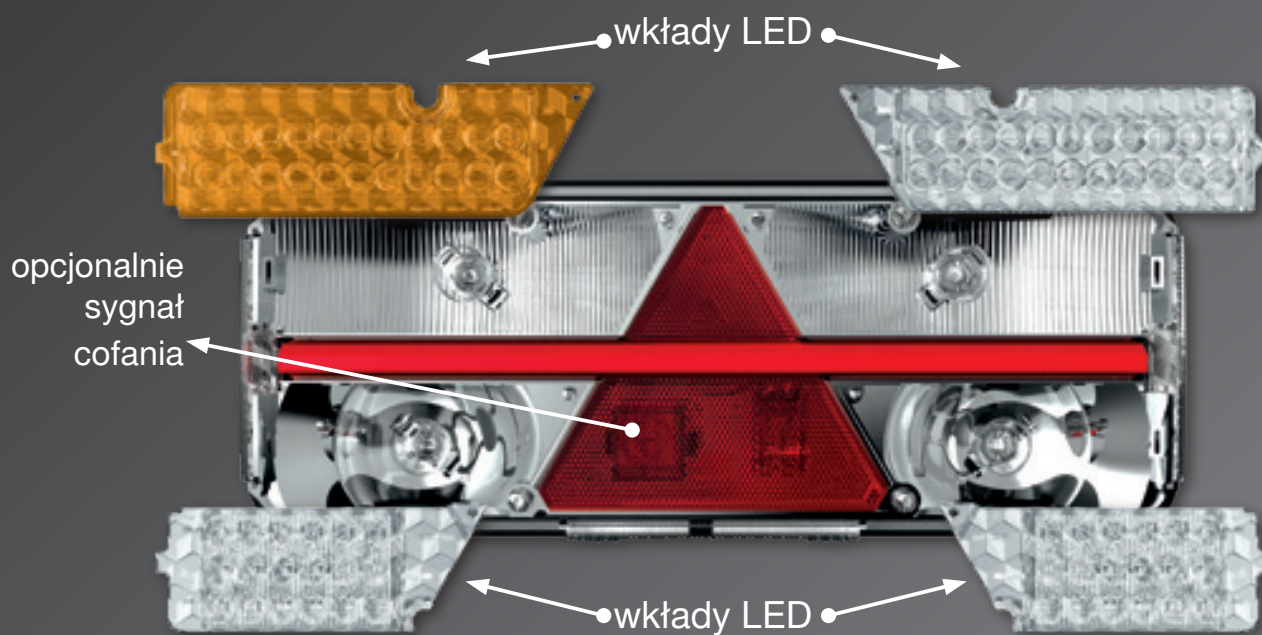


kieszka do lampy  
FT-145 LED

**Fristom**



# KINGPOINT FT-500 LED



- ➔ sygnał cofania
- ➔ bezpieczniki
- ➔ wersja LED - obciążony kierunek

**Fristom**



# KINGPOINT FT-500 LED

## Rogowa lampa obrysowa FT-145 LED



### 3-funkcyjna lampa typu LED na gumowym, elastycznym ramieniu

#### FUNKCJE LAMPY:

- ➔ światło obrysowe przednie barwy białej
- ➔ światło obrysowe tylne barwy czerwonej
- ➔ światło obrysowe boczne barwy żółtej

#### PARAMETRY LAMPY:

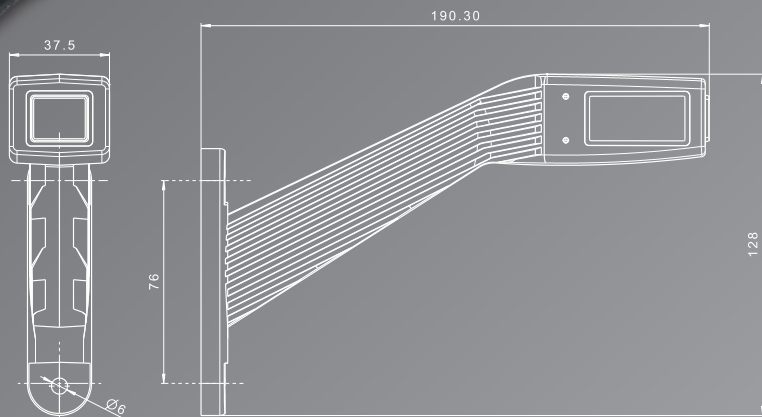
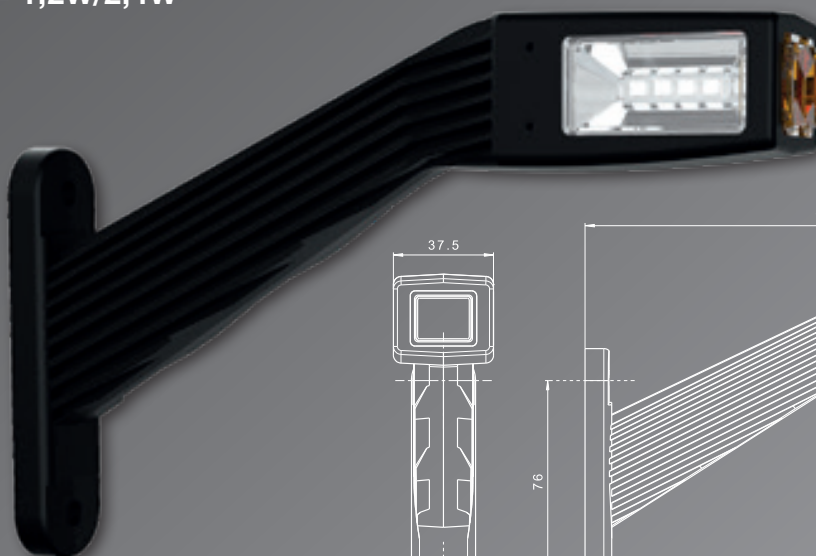
- ➔ zakres napięcia zasilania: **12-36V DC**
- ➔ temperatura pracy: **-40°C do +55°C**
- ➔ dowolna polaryzacja podłączenia elektrycznego

#### POBÓR PRĄDU:

- ➔ 12V/24V = 0,1A/0,1A

#### POBÓR MOCY (MOC ZNAMIONOWA):

- ➔ 12V/24V = 1,2W/2,4W





# KINGPOINT

## FT-500 LED

### *Lampa tylna 7 funkcyjna z oświetleniem tablicy rejestracyjnej.*

#### **FUNKCJE LAMPY:**

- ➔ światło pozycyjne
- ➔ oświetlenie tablicy rejestracyjnej
- ➔ światło stop
- ➔ światło kierunkowskazu
- ➔ światło cofania
- ➔ światło przeciwmgłowe
- ➔ odbłask

#### **PARAMETRY LAMPY LED:**

- ➔ zakres napięcia zasilania: **12–36V DC**
- ➔ temperatura pracy: **–40°C do +55°C**
- ➔ zabezpieczenie przed odwrotną polaryzacją zasilania
- ➔ moduły są odporne na wstrząsy oraz niekorzystne warunki atmosferyczne

#### **POBÓR PRĄDU LED:**

- ➔ światło pozycyjne + oświetlenie tablicy rejestracyjnej:  
**12V/24V = 0,12A / 0,12A**
- ➔ światło stop: **12V/24V = 0,34A/0,17A**
- ➔ światło kierunkowskazu: **12V/24V = 0,4A/0,2A**
- ➔ światło cofania: **12V/24V = 0,1A/0,05A**
- ➔ światło przeciwmgłowe: **12V/24V = 0,34A/0,17A**

#### **POBÓR MOCY (MOC ZNAMIONOWA):**

- ➔ światło pozycyjne + oświetlenie tablicy rejestracyjnej:  
**12V/24V = 1,5W / 3,0W**
- ➔ światło stop: **12V/24V = 4,1W/4,1W**
- ➔ światło kierunkowskazu: **12V/24V = 5W/5W**
- ➔ światło cofania: **12V/24V = 1,2W/1,2W**
- ➔ światło przeciwmgłowe: **12V/24V = 4,1W/4,1W**



| wersja LED       | 1    | 2     | 3                     | 4                     | 5       | 6          | 7                | 8              |
|------------------|------|-------|-----------------------|-----------------------|---------|------------|------------------|----------------|
| ID               | lewa | prawa | obrysowa lampa rogowa | oświetlenie tab. rej. | przewód | złącze AMP | złącze superSeal | sygnał cofania |
| FT-500-15 LED    | •    |       |                       |                       | •       |            |                  |                |
| FT-500-145 LED   | •    |       |                       | •                     | •       |            |                  |                |
| FT-500-16 LED    | •    |       |                       |                       |         | •          |                  |                |
| FT-500-146 LED   | •    |       |                       | •                     |         | •          |                  |                |
| FT-500-135 LED   | •    |       | •                     |                       | •       |            |                  |                |
| FT-500-136 LED   | •    |       | •                     |                       |         | •          |                  |                |
| FT-500-1346 LED  | •    |       | •                     | •                     |         | •          |                  |                |
| FT-500-1367 LED  | •    |       | •                     |                       |         | •          | •                |                |
| FT-500-25 LED    |      | •     |                       |                       | •       |            |                  |                |
| FT-500-26 LED    |      | •     |                       |                       |         | •          |                  |                |
| FT-500-235 LED   |      | •     | •                     |                       | •       |            |                  |                |
| FT-500-236 LED   |      | •     | •                     |                       |         | •          |                  |                |
| FT-500-2367 LED  |      | •     | •                     |                       |         | •          | •                |                |
| FT-500-23678 LED |      | •     | •                     |                       |         | •          | •                | •              |

| wersja ŻARÓWKOWA | 1    | 2     | 3                     | 4                     | 5       | 6          | 7                | 8              |
|------------------|------|-------|-----------------------|-----------------------|---------|------------|------------------|----------------|
| ID               | lewa | prawa | obrysowa lampa rogowa | oświetlenie tab. rej. | przewód | złącze AMP | złącze superSeal | sygnał cofania |
| FT-500-15        | •    |       |                       |                       | •       |            |                  |                |
| FT-500-145       | •    |       |                       | •                     | •       |            |                  |                |
| FT-500-16        | •    |       |                       |                       |         | •          |                  |                |
| FT-500-146       | •    |       |                       | •                     |         | •          |                  |                |
| FT-500-135       | •    |       | •                     |                       | •       |            |                  |                |
| FT-500-136       | •    |       | •                     |                       |         | •          |                  |                |
| FT-500-1346      | •    |       | •                     | •                     |         | •          |                  |                |
| FT-500-1367      | •    |       | •                     |                       |         | •          | •                |                |
| FT-500-25        |      | •     |                       |                       | •       |            |                  |                |
| FT-500-26        |      | •     |                       |                       |         | •          |                  |                |
| FT-500-235       |      | •     | •                     |                       | •       |            |                  |                |
| FT-500-236       |      | •     | •                     |                       |         | •          |                  |                |
| FT-500-2367      |      | •     | •                     |                       |         | •          | •                |                |
| FT-500-23678     |      | •     | •                     |                       |         | •          | •                | •              |