

FT-400 LED **NOWOŚĆ!** FT-410 LED

LAMPA
PRZECIWMGŁOWA



LAMPA
COFANIA



Lampy występują w wersji ze złączem SuperSeal, dzięki temu można je łatwo połączyć z lampą FT-320 LED DI BAJONET + SS

1-funkcyjna lampa typu LED

- niski pobór prądu

Homologacja europejska **E9**

Homologacja kompatybilności

elektromagnetycznej **EMC; R10**

Konstrukcja lampy odporna na wstrząsy

i uszkodzenia mechaniczne - klosz **PC**

Polaryzacja podłączenia lampy jest dowolna

Funkcje lampy:

- światło przeciwmgłowe (**FT-400 LED**)

- światło cofania (**FT-410 LED**)

Parametry lampy:

- zakres napięcia zasilania: **12-36VDC**

- temperatura pracy: **-40°C do +55°C**

- strumień świetlny = **200 lm (FT-410 LED)**

- lampa odporna na warunki atmosferyczne

- lampa jest hermetyczna

Pobór prądu:

- światło przeciwmgłowe:

12V/24V = 0,25A/0,125A (FT-400 LED)

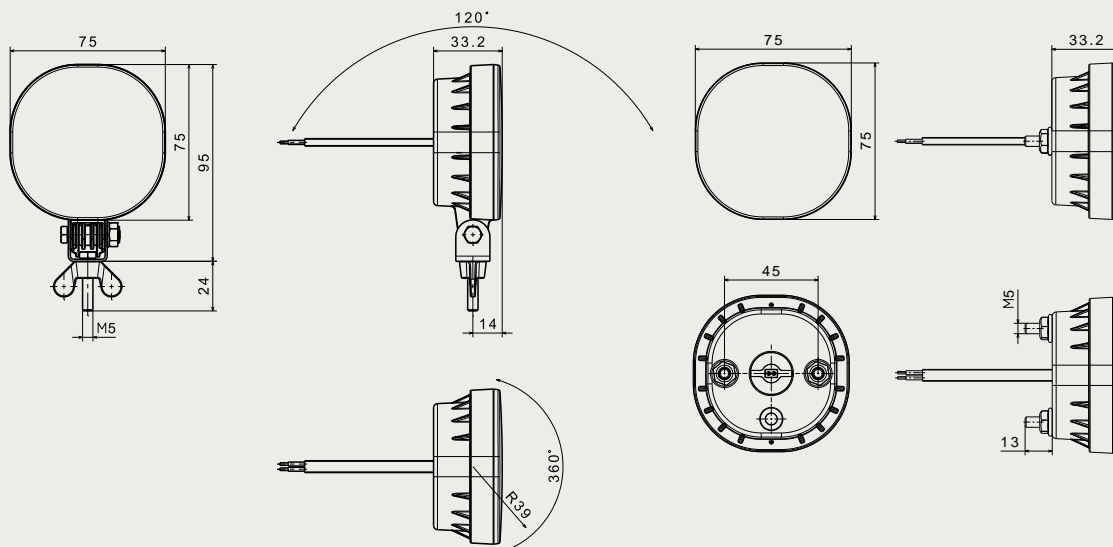
- światło cofania:

12V/24V = 0,25A/0,125A (FT-410 LED)

Pobór mocy (moc znamionowa):

- światło przeciwmgłowe: **12V/24V = 3W/3W (FT-400 LED)**

- światło cofania: **12V/24V = 3W/3W (FT-410 LED)**



... i wszystko jasne

Biuro handlowe:

FRISTOM

Spółka z ograniczoną odpowiedzialnością Sp. k.

ul. Grunwaldzka 207A

85-451 Bydgoszcz

DZIAŁ SPRZEDAŻY:

kom. +48 663 909 454

tel. +48 52 360 90 51

tkwiatek@fristom.com.pl

kom. +48 609 402 509

tel. +48 52 360 90 51

knowacki@fristom.com.pl