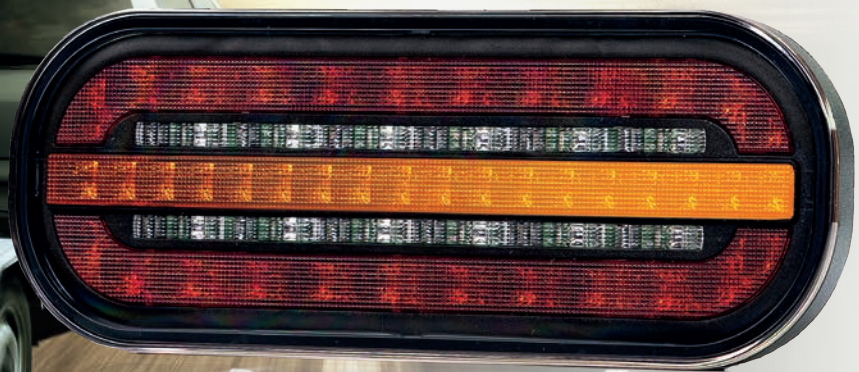


# FT-320 LED

**НОВИНКА!**



## динамический указатель поворота

Фонарь 3-функциональный типа LED  
 – низкий уровень электропотребления  
 Европейский сертификат E9 –  
 монтаж в горизонтальной положении  
 Сертификат электромагнитной совместимости – EMC; R10  
 Конструкция фонаря устойчивая к ударам и механическим повреждениям – стекло PC  
 Фонарь защищён от переменной полярности питания

### Динамический указатель поворота

#### Функции фонаря:

- свет габаритный задний
- стоп сигнал
- свет указателя поворота

#### Параметры фонаря:

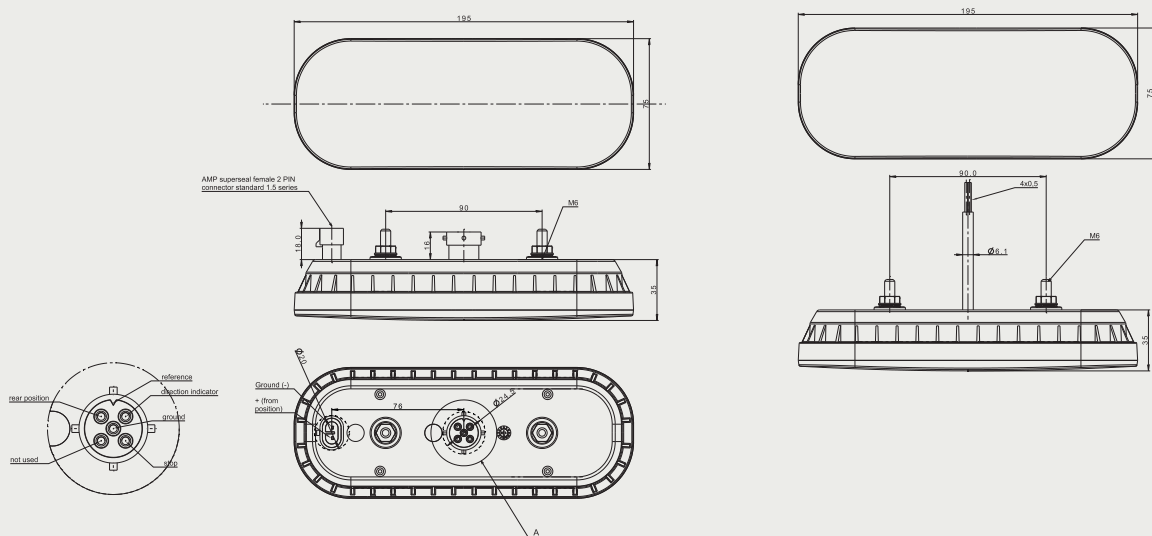
- напряжение питания: 12–36 В DC
- диапазон рабочих температур окружающей среды от – 40°С до +55°С
- фонарь устойчивый к атмосферным воздействиям
- фонарь герметичен

#### Потребление тока:

- свет габаритный – 12В/24В = 0,1А/0,1А
- стоп сигнал – 12В/24В = 0,2А/0,2А
- свет указателя поворота – 12В/24В = 0,35А/ 0,35А

#### Потребляемая мощность (номинальная мощность):

- свет габаритный – 12В/24В = 1,5Вт/3Вт
- стоп сигнал – 12В/24В = 2,5Вт/5Вт
- свет указателя поворота – 12В/24В = 4,5Вт/9Вт



*... и всё ясно*

Бюро:  
 FRISTOM  
 Spółka z ograniczoną odpowiedzialnością i Sp. K.  
 ul. Grunwaldzka 207A  
 POLAND, 85-451 Bydgoszcz

Экспорт:  
 Mob: +48 609 499 886  
 WhatsApp: +48 609 499 886  
 Viber: nychowska@fristom.com.pl  
 skype: fristom\_export