

FT-300 LED

НОВИНКА!



Дневные ходовые огни (ДХО) типа LED – низкий уровень энергопотребления
 Защита от перенапряжений
 ДХО оснащены системой – **STANDBY**, автоматическое выключение дневных ходовых огней происходит при включении ближнего, дальнего или противотуманного света

Параметры фонаря:

- напряжение питания: **12-36 В DC**
- диапазон рабочих температур окружающей среды от **-40°C до +55°C**
- фонарь устойчивый к атмосферным воздействиям
- фонарь герметичен

Потребление тока:

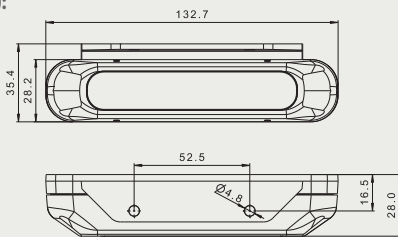
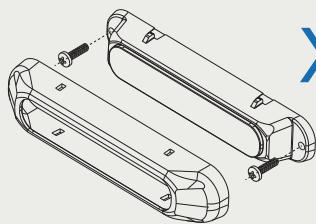
- **12В/24В = 0,18А/0,09А**

Потребляемая мощность (номинальная мощность):

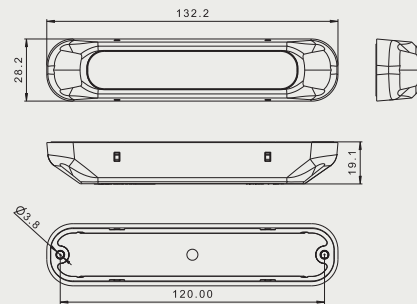
- **12В/24В = 2,2Вт/2,2Вт**

В КОМПЛЕКТЕ:

- Фонари – 2 шт.
- Накладка чёрная – 2 шт.
- Накладка прозрачная – 2 шт.
- Кронштейн – 2 шт.
- Монтажные винты – 4 шт.



Фонарь ДНЕВНОЙ ХОДОВОЙ типа LED



... и всё ясно

Бюро:
FRISTOM
 Spółka z ograniczoną odpowiedzialnością i Sp. K.
 ul. Grunwaldzka 207A
 POLAND, 85-451 Bydgoszcz

Экспорт:
 Mob: +48 609 499 886
 WhatsApp: +48 609 499 886
 Viber: nsychowska@fristom.com.pl
 skype: fristom_export