

FT-263 LED



WPUSZCZANA LAMPA oświetlenia tablicy rejestracyjnej

- 1-funkcyjna lampa typu LED – niski pobór prądu
- Homologacja europejska E9
- Homologacja kompatybilności elektromagnetycznej EMC
- Konstrukcja lampy odporna na wstrząsy i uszkodzenia mechaniczne – klosz PC
- Polaryzacja podłączenia lampy jest dowolna

Funkcje lampy:

- oświetlenie tablicy rejestracyjnej

Parametry lampy:

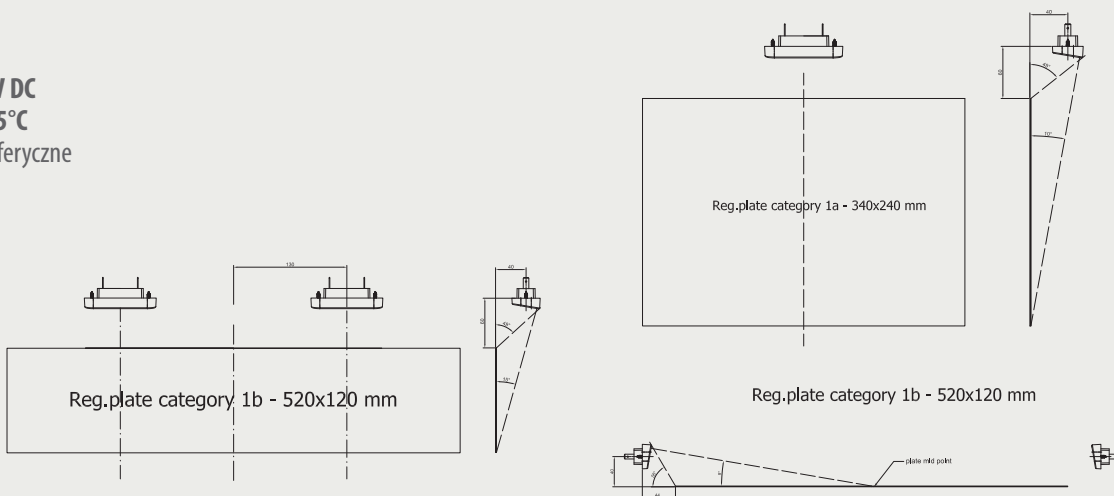
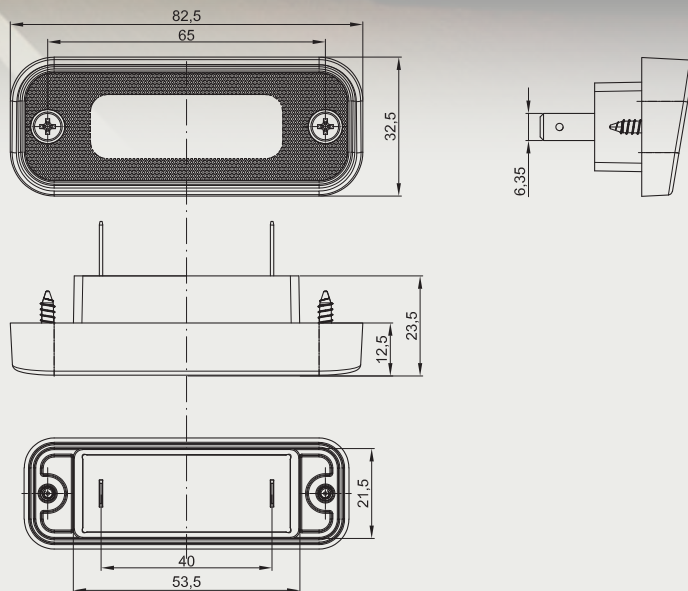
- zakres napięcia zasilania: 12–36V DC
- temperatura pracy: –40°C do +55°C
- lampa odporna na warunki atmosferyczne
- lampa jest hermetyczna

Pobór prądu:

- 12V/24V = 0,05A/0,05A

Pobór mocy (moc znamionowa):

- 12V/24V = 0,6W/1,2W



... i wszystko jasne

Biuro handlowe:
FRISTOM
Spółka z ograniczoną odpowiedzialnością Sp. k.
ul. Grunwaldzka 207A
85-451 Bydgoszcz

DZIAŁ SPRZEDAŻY:
kom. +48 663 909 454 kom. +48 609 402 509
tel. +48 52 360 90 51 tel. +48 52 360 90 51
tkwiatek@fristom.com.pl knowacki@fristom.com.pl