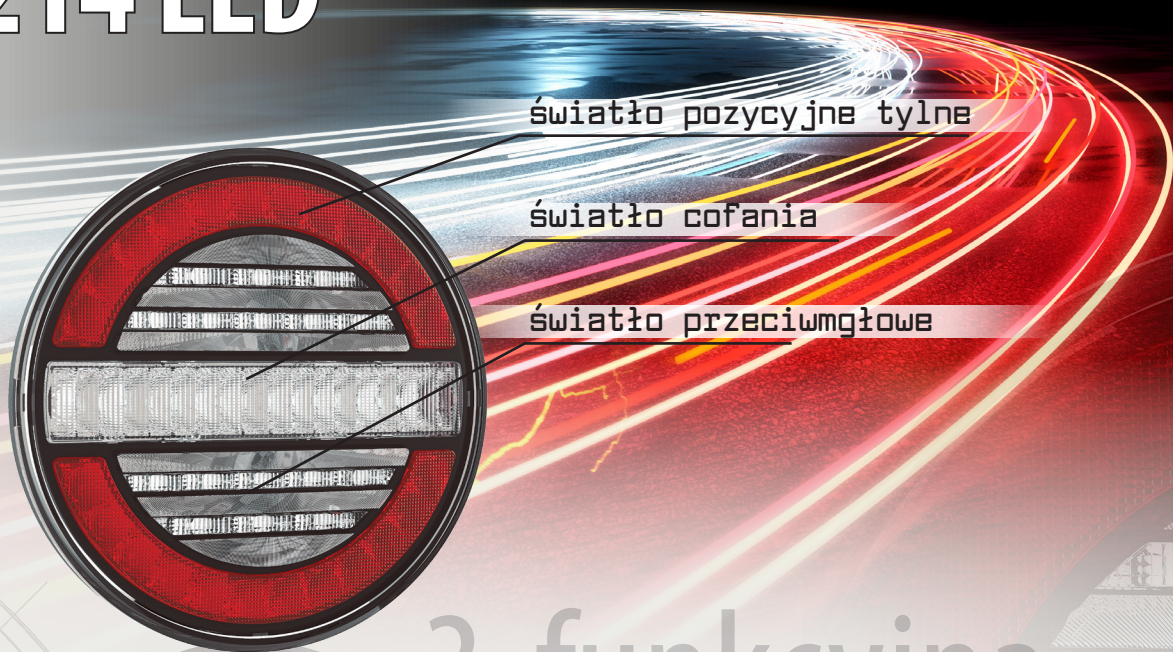


# FT-214 LED



## 3-funkcyjna

3-funkcyjna lampa typu **LED** – niski pobór prądu  
Homologacja europejska **E9**  
Homologacja kompatybilności elektromagnetycznej **EMC**  
Konstrukcja lampy odporna na wstrząsy i uszkodzenia mechaniczne – klosz **PC**  
Zabezpieczenie elektryczne przed odwrotną polaryzacją  
Głębokość lampy to zaledwie **35 mm**  
**Kryształowe światło pozycyjne**

W lampie tej zastosowane zostało **innowacyjne światło pozycyjne imitujące mikro kryształy**. Rozwiązanie to daje złudzenie **żyjącego światła** patrząc na lampę pod różnym kątem.

### Funkcje lampy:

- światło pozycyjne tylne
- światło cofania
- światło przeciwmgłowe

### Parametry lampy:

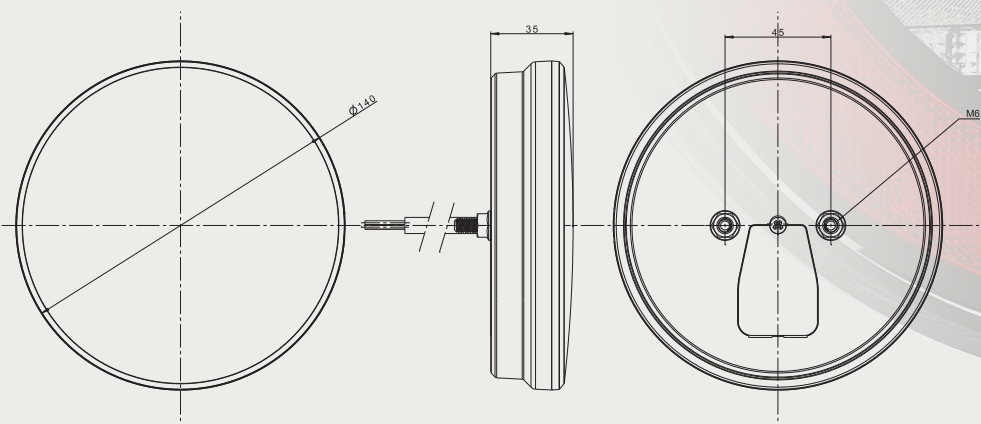
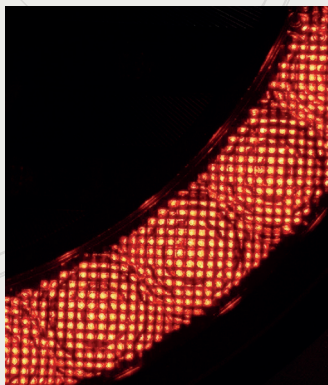
- zakres napięcia zasilania: **12–36V DC**
- temperatura pracy: **-40°C do +55°C**
- lampa odporna na warunki atmosferyczne
- lampa jest **hermetyczna**
- przewód **1 m**

### Pobór prądu:

- światło pozycyjne: **12V/24V = 0,05A/0,05A**
- światło cofania: **12V/24V = 0,2A/0,12A**
- światło przeciwmgłowe: **12V/24V = 0,25A/0,15A**

### Pobór mocy (moc znamionowa):

- światło pozycyjne: **12V/24V = 0,6W/1,2W**
- światło cofania: **12V/24V = 2,4W/3W**
- światło przeciwmgłowe: **12V/24V = 3W/3,6W**



*... i wszystko jasne*

Biuro handlowe:  
**FRISTOM**  
Spółka z ograniczoną odpowiedzialnością Sp. k.  
ul. Grunwaldzka 207A  
85-451 Bydgoszcz

**DZIAŁ SPRZEDAŻY:**  
kom. +48 663 909 454    kom. +48 609 402 509  
tel. +48 52 360 90 51    tel. +48 52 360 90 51  
tkwiatak@fristom.com.pl    knowacki@fristom.com.pl