

FT-213 LED DI



dynamiczny kierunkowskaz

- światło pozycyjne tylne
- światło STOP
- światło kierunkowskazu

3-funkcyjna

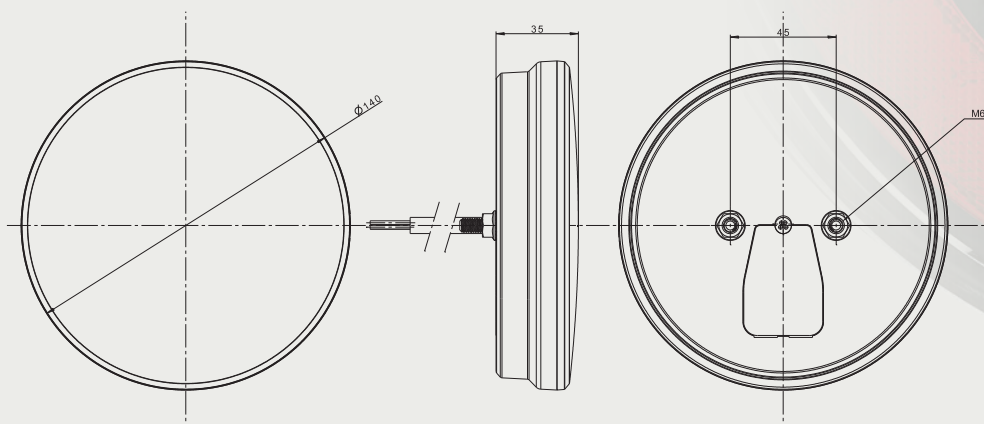
3-funkcyjna lampa typu LED – niski pobór prądu
Homologacja europejska E9
Homologacja kompatybilności elektromagnetycznej EMC
Konstrukcja lampy odporna na wstrząsy i uszkodzenia mechaniczne – klosz PC
Zabezpieczenie elektryczne przed odwrótną polaryzacją
Głębokość lampy to zaledwie 35 mm
Dynamiczny kierunkowskaz

Funkcje lampy:
- światło pozycyjne tylne
- światło STOP
- światło kierunkowskazu

Parametry lampy:
- zakres napięcia zasilania: 12–36V DC
- temperatura pracy: -40°C do +55°C
- lampa odporna na warunki atmosferyczne
- lampa jest hermetyczna
- przewód 1 m

Pobór prądu:
- światło pozycyjne: 12V/24V = 0,05A/0,05A
- światło STOP: 12V/24V = 0,2A/0,2A
- światło kierunkowskazu: 12V/24V = 0,35A/0,35A

Pobór mocy (moc znamionowa):
- światło pozycyjne: 12V/24V = 0,6W/1,2W
- światło STOP: 12V/24V = 2,5W/5W
- światło kierunkowskazu: 12V/24V = 4,5W/9W



... i wszystko jasne

Biuro handlowe:
FRISTOM
Spółka z ograniczoną odpowiedzialnością Sp. k.
ul. Grunwaldzka 207A
85-451 Bydgoszcz

DZIAŁ SPRZEDAŻY:
kom. +48 663 909 454 kom. +48 609 402 509
tel. +48 52 360 90 51 tel. +48 52 360 90 51
tkwiatek@fristom.com.pl knowacki@fristom.com.pl