

FT-213 LED DI



3 fonctions

Feu arrière LED, universel, à 3 fonctions

– faible consommation d'énergie

Homologation européenne **E9**

Compatibilité électromagnétique – certificat **CEM**

Résistance aux chocs – Cabochon en polycarbonate

Système de protection contre l'inversion de polarité

La profondeur du feu n'est que de **35 mm**

Clignotant séquentiel

Feu de position effet crystal

Dans ce feu, il a été utilisé, pour la fonction position un système **innovant** qui **imite les microcristaux**. Cette solution crée **l'illusion d'une lumière vivante**, même en regardant le feu sous différents angles..

Fonctions du feu:

- feu de position arrière
- feu stop
- clignotant

Spécifications techniques:

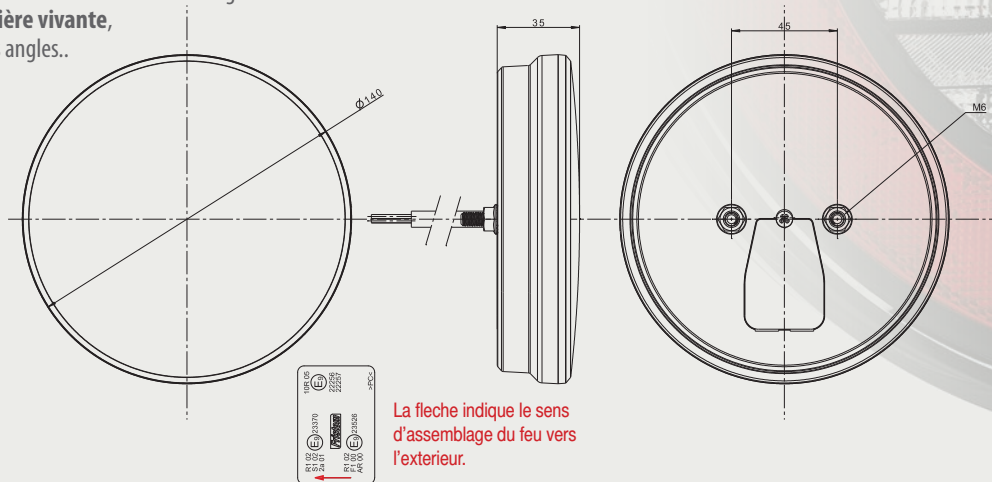
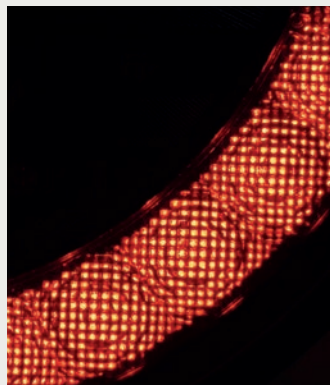
- tension d'alimentation: **12-36V DC**
- température de fonctionnement: **-40°C à +55°C**
- Le Feu résiste à toutes les conditions climatiques
- Feu est entièrement étanche à l'air
- longueur de câble **1 m**

Consommation d'énergie:

- feu de position arrière : **12V/24V = 0,05A/0,05A**
- feu STOP: **12V/24V = 0,2A/0,2A**
- clignotant: **12V/24V = 0,35A/0,35A**

Consommation d'énergie / Puissance nominale:

- feu de position arrière: **12V/24V = 0,6W/1,2W**
- feu STOP: **12V/24V = 2,5W/5W**
- clignotant: **12V/24V = 4,5W/9W**



... all you need is light

BIURO:
FRISTOM
Spółka z ograniczoną odpowiedzialnością i Sp. K.
ul. Grunwaldzka 207A
POLAND, 85-451 Bydgoszcz

EXPORT:
mobile +48 609 909 456
bstaniaszek@fristom.com.pl
mobile +48 731 088 883
wtomczak@fristom.com.pl
mobile +48 607 843 275
rcardona@fristom.com.pl