

FT-210 LED



FT-210 N LED



НОВИНКА!

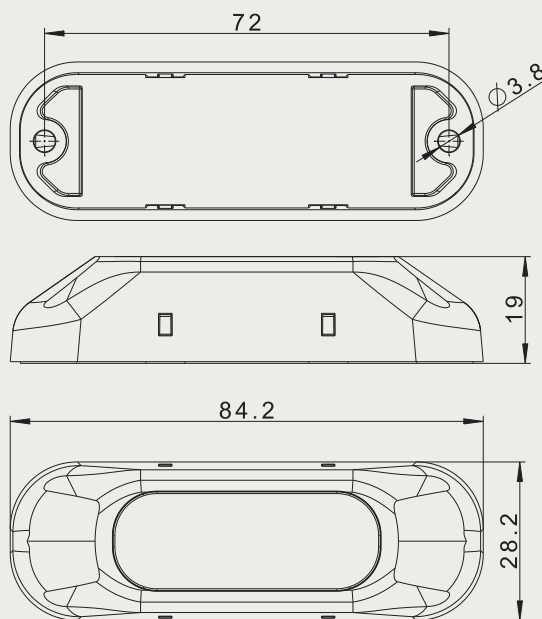


Светодиодный сигнальный фонарь FT-200 категории XA1, который оснащён 3-мя высокоэффективными светодиодами LED компании OSRAM. Благодаря использованию в фонаре системы двойных линз, свет, излучаемый диодами фокусируется и ориентируется в соответствующем направлении. Световой сигнал будет замечен даже в сложных погодных условиях как днем, так и ночью. Задачей сигнального фонаря компании FRISTOM в первую очередь является повышение безопасности дорожного движения. Фонарь имеет несколько различных программ предупреждений, которые можно легко и просто изменять. Кроме того, все фонари серии FT-210 оснащены двумя группами синхронизации, так что световые сигналы, излучаемые автомобилем, организованы и удобны для наблюдателя. Система синхронизации совместима с фонарями серии FT-200, что позволяет их соединять вместе.

Корпус фонаря изготовлен из ударопрочного материала и в сочетании со стеклом из поликарбоната (PC) создает продукт чрезвычайно прочный и устойчивый к механическим повреждениям и ударам, а также к влаге, что подтверждается соответствующими сертификатами. Высокая надежность, современная форма и компактная конструкция фонаря делают этот продукт широко используемым в современных транспортных средствах специального назначения, например, для перевозки негабаритных грузов, транспортных средств, участвующих в ремонте и строительстве дорог, дорожной помощи (техпомощи), а также в мусоровозах.

ТЕХНИЧЕСКИЕ ДАННЫЕ:

- 3 светодиода LED компании OSRAM
 - Диапазон рабочего напряжения **12 – 36 В DC**
 - Потребление тока = 12В/24В/ Пиковое значение: = 0,3А/0,15А
 - Номинальная мощность: Пиковая = 4 Вт
 - Омологация для фонарей предупредительно-сигнальных ECE nr 65 (XA1)
 - Частота вспышек **f = 2 Hz** (одинарная, двойная, тройная вспышка)
 - Сертификат электромагнитной совместимости – EMC R10
 - Фонарь полностью водонепроницаемый (IP68)
 - Диапазон рабочих температур окружающей среды от – 40°C до +55°C
 - Фонарь защищён от переменной полярности питания
 - Масса – провод белый, ПЛЮС – провод чёрный
- СИНХРОНИЗАЦИЯ / изменение программы – желтый провод



... и всё ясно

Бюро:
FRISTOM
Spółka z ograniczoną odpowiedzialnością i Sp. K.
ul. Grunwaldzka 207A
POLAND, 85-451 Bydgoszcz

Экспорт:
Mob: +48 609 499 886
WhatsApp: +48 609 499 886
Viber: nsychowska@fristom.com.pl
skype: fristom_export