

FT-161 LED



1200
лм

ФОНАРЬ ОСВЕЩЕНИЯ САЛОНА

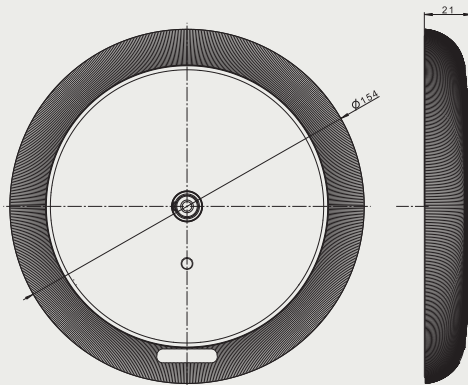
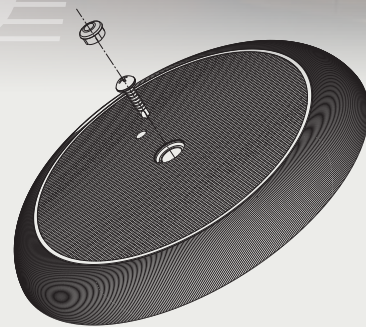
FT-161 LED

Фонарь внутреннего освещения типа **LED** нашёл применение особенно в энергоэффективных электрических установках в автомобильной промышленности например освещение кабины автомобилей, прицепов, фургончиков и прицепов для перевозки животных (например лошадей) а так же в сегменте туристических автоприцепов и автодомов. Основные атрибуты фонаря это чрезвычайно высокое световое излучение с естественным. Благодаря своей компактной конструкции, ударопрочности и простому способу монтажа, фонари нашли особое признание в водно-моторной отрасли.

Монтаж на винт самонарезающий (в комплекте).

Параметры фонаря:

- напряжение питания: **12В – 36В**
- Фонарь не защищён от переменной полярности питания:
(+) – провод чёрный; (-) – провод белый
- потребление тока: **12В/24В = 1,0А/0,5А**
- потребляемая мощность (номинальная мощность): **12В/24В = 12 Вт**
- фактический световой поток: **1200 лм**
- диапазон рабочих температур окружающей среды от **-40°C до +55°C**
- температура света: **белый нейтральный; 4000К**



... и всё ясно

Бюро:
FRISTOM
Spółka z ograniczoną odpowiedzialnością i Sp. K.
ul. Grunwaldzka 207A
POLAND, 85-451 Bydgoszcz

Экспорт:
Mob: +48 609 499 886
WhatsApp: +48 731 066 668
Viber: +48 731 066 668
nsychowska@fristom.com.pl
rsychowska@fristom.com.pl
skype: fristom_export