

Producent lamp samochodowych

Fristom 25 YEARS ANNIVERSARY

www.fristom.com

FT-161 LED



1200 lm

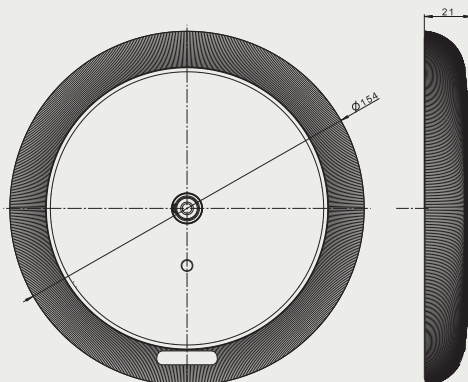
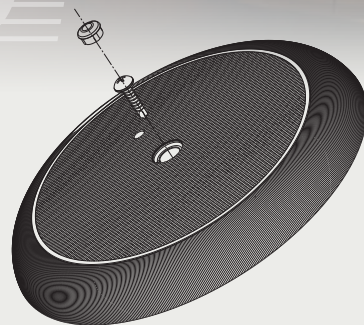
LAMPA oświetlenia WNĘTRZA

FT-161 LED

Lampa oświetlenia wnętrza typu LED znalazła swoje zastosowanie szczególnie w energooszczędnych instalacjach elektrycznych w przemyśle motoryzacyjnym jako np. oświetlenie kabiny pojazdu, skrzyni ładunkowej oraz w przyczepach przeznaczonych do transportu zwierząt (np. koni) ale również w segmencie przyczep oraz pojazdów kempingowych. Głównymi atutami tej lampy jest niezwykle wysoka emisja światła o naturalnej barwie. Ze względu na swoją kompaktową budowę oraz niezwykle prosty i estetyczny sposób montażu, lampa znalazła szczególne uznanie w branży motorowodnej. **Montaż na jeden wkręt samowierzący (w zestawie).**

Parametry lampy:

- napięcie zasilania: **12 – 36V DC**
- polaryzacja podłączenia lampy nie jest dowolna:
(+) – przewód koloru czarnego; (-) – przewód koloru białego
- pobór prądu: **12V/24V = 1,0A/0,5A**
- pobór mocy (moc znamionowa): **12V/24V = 12 Watt**
- rzeczywisty strumień świetlny: **1200 lm**
- optymalna temperatura pracy lampy: **-40°C do +55°C**
- temperatura barwy światła: **biała, neutralna; 4000K**



... i wszystko jasne

Biuro handlowe:
FRISTOM
Spółka z ograniczoną odpowiedzialnością Sp. k.
ul. Grunwaldzka 207A
85-451 Bydgoszcz

DZIAŁ SPRZEDAŻY:
kom. +48 663 909 454 kom. +48 609 402 509
tel. +48 52 360 90 51 tel. +48 52 360 90 51
tkwiatek@fristom.com.pl knowacki@fristom.com.pl