

FT-150 DF N LED



FT-150 DF N PI LED



FT-150 DF N LED MAG M30
FT-150 DF N LED MAG M78



Seria lamp ostrzegawczych LED została wyposażona w 9 wydajnych diod CREE optymalnie kierujące strumień światła, który dostrzegany jest nawet w trudnych warunkach atmosferycznych, poprawiając w ten sposób bezpieczeństwo na drodze. Korpus wykonany z odpornego na uderzenia materiału w połączeniu z wyprodukowanym z poliwęglanu (PC) kloszem niebieskim lampy tworzy wyrób niezwykle trwały i wytrzymały na uszkodzenia mechaniczne, wstrząsy oraz wilgoć. Wysoka niezawodność oraz kompaktowa budowa lampy sprawiają, że produkt ten znalazł szerokie zastosowanie we współczesnych pojazdach specjalnego przeznaczenia.

Parametry lampy:

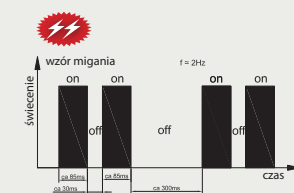
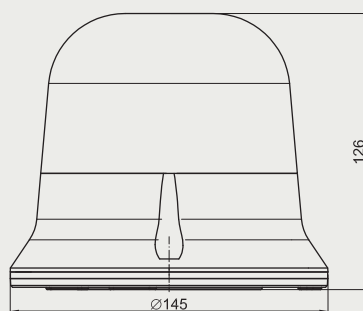
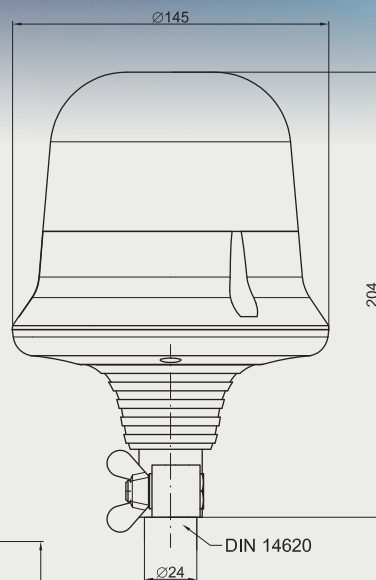
- 9 diod LED firmy CREE
- Szeroki zakres napięcia pracy 12 – 36V DC

Pobór prądu:

- 12V/24V/48V

Wartość szczytowa: 1,2A/0,6A/0,32A; wartość średnia: 0,5A/0,25A/0,13A

- **Moc znamionowa:** Szczytowa = 15 W; Średnia = 6 W
- Homologacja lamp ostrzegawczych **ECE nr65 (TB1)**
- Częstotliwość błysków: **f = 2Hz** (podwójny błysk)
- Certyfikat kompatybilności elektromagnetycznej – EMC
- Lampa całkowicie wodoodporna
- Lampa odporna na wstrząsy i wibracje
- Optymalna temperatura pracy lampy: **od -40°C do +55°C**
- Lampa posiada zabezpieczenie elektryczne przed odwrotną polaryzacją
- **Masa** – przewód koloru białego; **PLUS** – przewód koloru czarnego



... i wszystko jasne

Biuro handlowe:
FRISTOM
Spółka z ograniczoną odpowiedzialnością Sp. k.
ul. Grunwaldzka 207A
85-451 Bydgoszcz

DZIAŁ SPRZEDAŻY:
kom. +48 663 909 454 kom. +48 609 402 509
tel. +48 52 360 90 51 tel. +48 52 360 90 51
tkwiatek@fristom.com.pl knowacki@fristom.com.pl