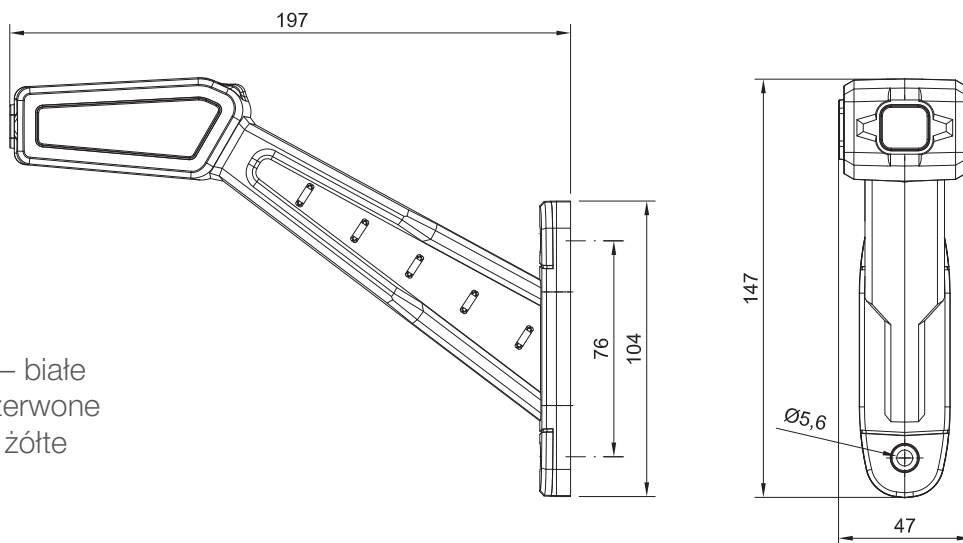


**FT-146 LED**



## Lampa obrysowa

- 3-funkcyjna lampa typu LED na gumowym, elastycznym ramieniu



### FUNKCJE LAMPY:

- światło pozycyjne przednie – białe
- światło pozycyjne tylne – czerwone
- światło obrysowe boczne – żółte

FT-146 L LED	Lampa obrysowa LED 12-36V lewa na wysięgniku gumowym, trzykolorowa, długa z przewodem o dł. 0,3 m.
FT-146 P LED	Lampa obrysowa LED 12-36V prawa na wysięgniku gumowym, trzykolorowa, długa z przewodem o dł. 0,3 m.