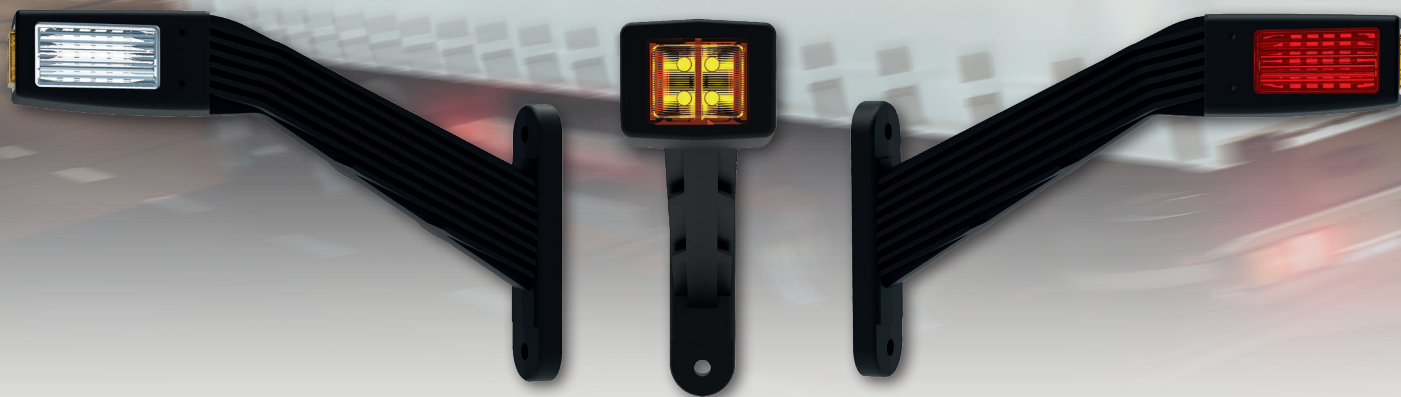


FT-145 LED

НОВИНКА!

Фонарь
**УГЛОВОЙ
ГАБАРИТНЫЙ „РОЖОК”**
типа LED



3-х функциональный диодный фонарь контурно-габаритный типа резиновой ножке

Европейский сертификат E9

Сертификат электромагнитной совместимости – EMC

Конструкция фонаря устойчивая к ударам
и механическим повреждениям – стекло PC

■ Функции фонаря:

- свет габаритный белый
- свет габаритный красный
- свет габаритный жёлтый

■ Параметры фонаря:

- напряжение питания: 12-36 В DC
- диапазон рабочих температур окружающей среды от – 40°C до +55°C
- произвольная поляризация
- фонарь устойчивый к атмосферным воздействиям
- фонарь герметичен

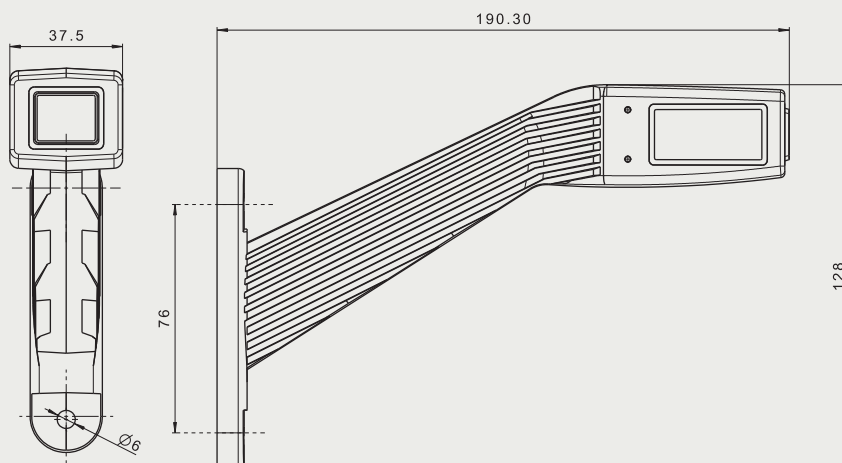
■ Потребление тока:

- свет габаритный – 12В/24В = 0,1А/0,1А

■ Потребляемая мощность (номинальная мощность):

- свет габаритный – 12В/24В = 1,2Вт/2,4Вт

Фонарь
СОВМЕСТИМЫЙ
с фонарём **FT-500!**



... и всё ясно

Бюро:
FRISTOM
Spółka z ograniczoną odpowiedzialnością i Sp. K.
ul. Grunwaldzka 207A
POLAND, 85-451 Bydgoszcz

Экспорт:
Mob: +48 609 499 886
WhatsApp: +48 609 499 886
Viber: +48 609 499 886
nsychowska@fristom.com.pl
skype: fristom_export