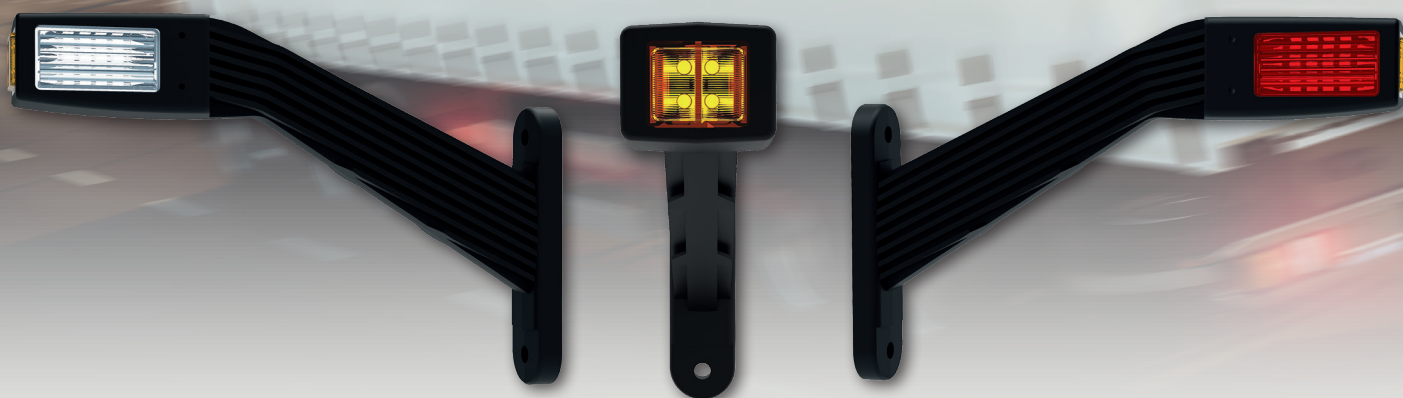


FT-145 LED

NOWOŚĆ!

Rogowa **LAMPA**
OBRYSOVA
typu **LED**



3-funkcyjna lampa typu **LED** na gumowym, elastycznym ramieniu
Homologacja europejska **E9**
Homologacja kompatybilności elektromagnetycznej **EMC**
Konstrukcja lampy odporna na wstrząsy i uszkodzenia mechaniczne – klosz PC

Funkcje lampy:

- światło obrysowe przednie barwy białej
- światło obrysowe tylne barwy czerwonej
- światło obrysowe boczne barwy żółtej

Parametry lampy:

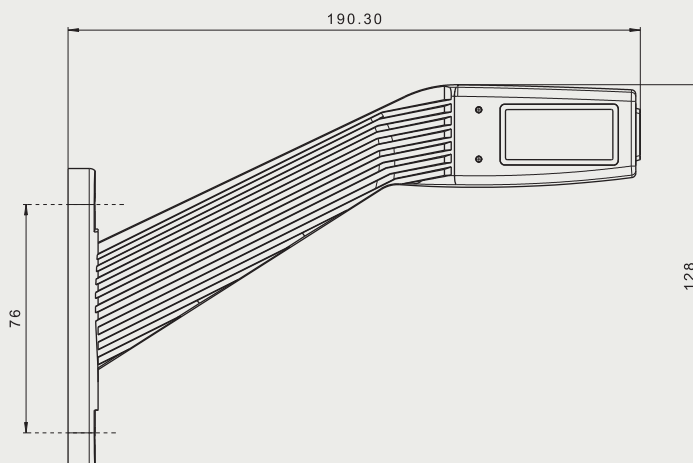
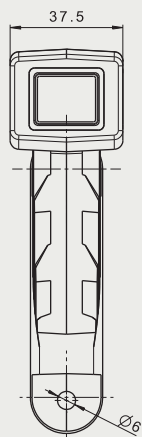
- zakres napięcia zasilania: **12-36V DC**
- temperatura pracy: **-40°C do +55°C**
- dowolna polaryzacja podłączenia elektrycznego
- lampa jest hermetyczna

Pobór prądu:

- 12V/24V = 0,1A/0,1A

Pobór mocy (moc znamionowa):

- 12V/24V = 1,2W/2,4W



LAMPA
KOMPATYBILNA
Z LAMPĄ FT-500!

... i wszystko jasne

Biuro handlowe:
FRISTOM
Spółka z ograniczoną odpowiedzialnością Sp. k.
ul. Grunwaldzka 207A
85-451 Bydgoszcz

DZIAŁ SPRZEDAŻY:
kom. +48 663 909 454 kom. +48 609 402 509
tel. +48 52 360 90 51 tel. +48 52 360 90 51
tkwiatek@fristom.com.pl knowacki@fristom.com.pl