

## FT-130 PM LED FT-130 COF LED

6-funkcyjna lampa typu **LED** – niski pobór prądu  
 Homologacja europejska **E9**  
 Homologacja kompatybilności elektromagnetycznej **EMC**  
 Konstrukcja lampy odporna na wstrząsy i uszkodzenia mechaniczne – klosz PC  
 Zabezpieczenie elektryczne przed odwrotną polaryzacją

### Funkcje lampy:

- światło pozycyjne tylne
- oświetlenie tablicy rejestracyjnej w zakresie 34,4 mm < X < 102,2 mm;
- wersja NT – nie posiada funkcji oświetlenia tablicy rejestracyjnej
- światło **STOP**
- światło kierunkowskazu
- światło cofania (wersja **COF**), lub światło przeciwmgłowe (wersja **PM**)
- odbłask

### Parametry lampy:

- zakres napięcia zasilania: **12-36V DC**
- temperatura pracy: **od -40°C do +55°C**
- lampa odporna na warunki atmosferyczne
- lampa jest hermetyczna

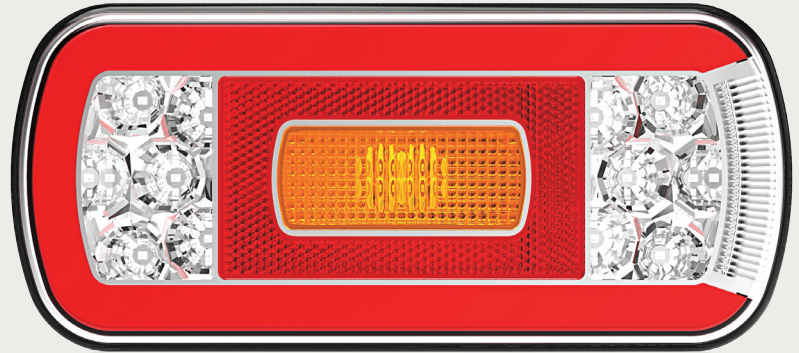
### Pobór prądu:

- światło pozycyjne + oświetlenie tablicy rejestracyjnej: **12V/24V = 0,25A/0,21A**
- światło **STOP**: **12V/24V = 0,08A/0,08A**
- światło kierunkowskazu: **12V/24V = 0,11A/0,11A**
- światło cofania: **12V/24V = 0,28A/0,14A**
- światło przeciwmgłowe: **12V/24V = 0,12A/0,06A**

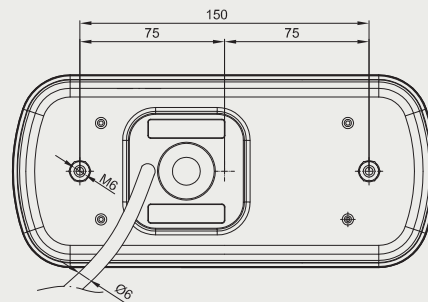
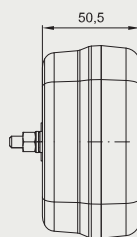
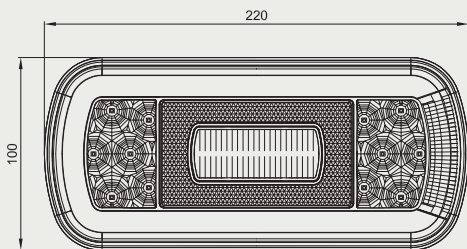
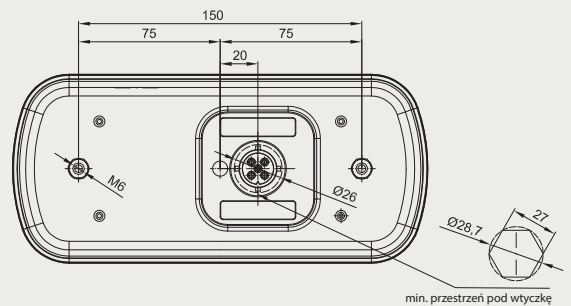
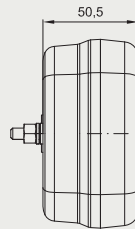
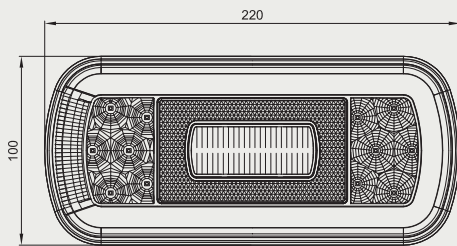
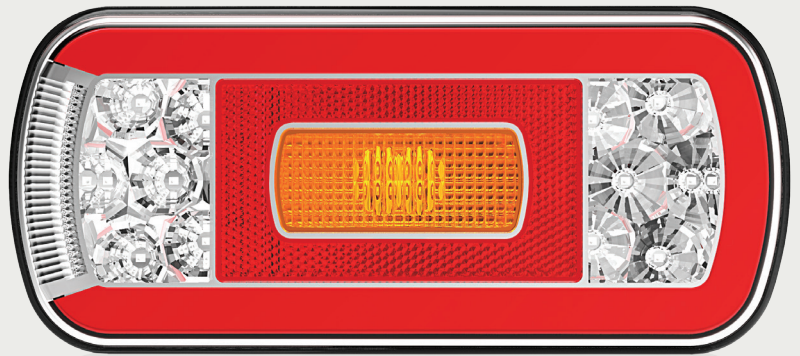
### Pobór mocy (moc znamionowa):

- światło pozycyjne + oświetlenie tablicy rejestracyjnej: **12V/24V = 3W/5W**
- światło **STOP**: **12V/24V = 1W/2W**
- światło kierunkowskazu: **12V/24V = 1,5W/3W**
- światło cofania: **12V/24V = 3,5W/3,5W**
- światło przeciwmgłowe: **12V/24V = 1,5W/1,5W**

FT-130 PM LED



FT-130 COF LED



*... i wszystko jasne*