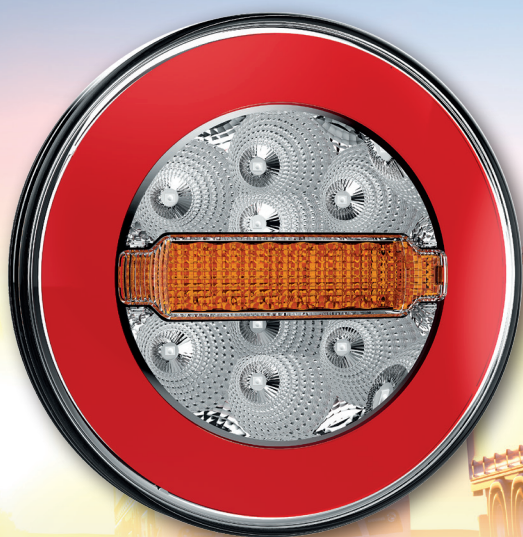


## FT-113 Y LED

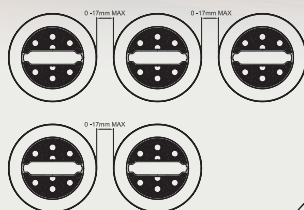
### NOWOŚĆ!

- 3-funkcyjna lampa typu LED – niski pobór prądu
- Homologacja europejska E9
- Homologacja kompatybilności elektromagnetycznej EMC
- Konstrukcja lampy odporna na wstrząsy i uszkodzenia mechaniczne – klosz PC
- Zabezpieczenie elektryczne przed odwrotną polaryzacją



#### MONTAŻ

minimalna ilość lamp na stronę – 2 sztuki



#### Funkcje lampy:

- światło pozycyjne tylne
- światło STOP
- światło kierunkowskazu

#### Parametry lampy:

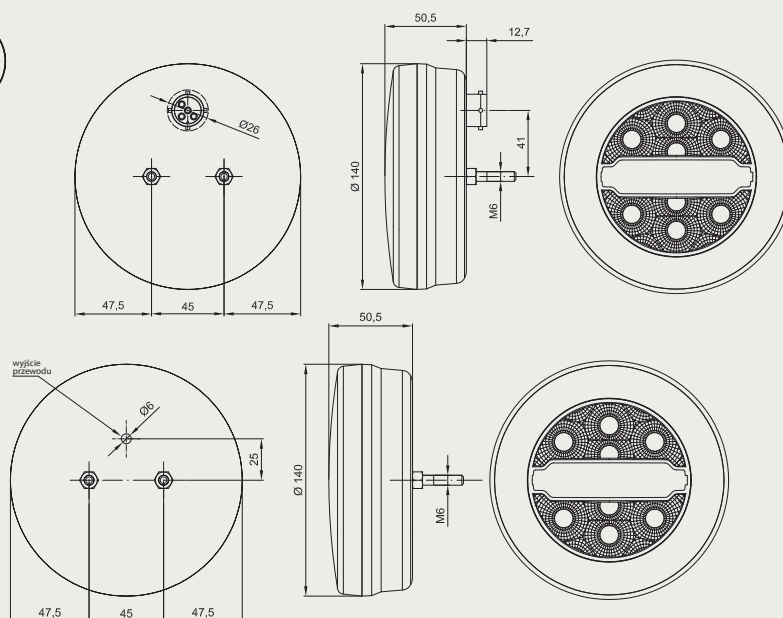
- zakres napięcia zasilania: 12-36V DC
- temperatura pracy: od -40°C do +55°C
- lampa odporna na warunki atmosferyczne
- lampa jest hermetyczna

#### Pobór prądu:

- światło pozycyjne: 12V/24V = 0,05A/0,05A
- światło STOP: 12V/24V = 0,08A/0,08A
- światło kierunkowskazu: 12V/24V = 0,08A/0,08A

#### Pobór mocy (moc znamionowa):

- światło pozycyjne: 12V/24V = 0,6W/1,2W
- światło STOP: 12V/24V = 1W/2W
- światło kierunkowskazu: 12V/24V = 1W/2W



... i wszystko jasne

#### Biuro handlowe:

FRISTOM

Spółka z ograniczoną odpowiedzialnością Sp. k.  
ul. Grunwaldzka 207A  
85-451 Bydgoszcz

#### DZIAŁ SPRZEDAŻY:

kom. +48 663 909 454 kom. +48 609 402 509

tel. +48 52 360 90 51 tel. +48 52 360 90 51

fax +48 52 327 75 41 fax +48 52 327 75 41

tkwiatek@fristom.com.pl knowacki@fristom.com.pl