

FT-080 LED

NOWOŚĆ!



światło **kat. 5**
kierunkowskazu

3-funkcyjna lampa typu LED z odbłaskiem – niski pobór prądu
Homologacja europejska E9
Zwarta konstrukcja lampy odporna na wstrząsy

Trzy przewody zasilające:

**Masa – Biały; Funkcja światła obrysowego – Czarny;
Funkcja światła kierunkowskazu kat. 5 – Żółty**

W momencie działania funkcji kierunkowskazu, funkcja światła obrysowego bocznego pozostaje włączona.

Rewolucyjny system montażu lampy – brak widocznych śrub montażowych
innowacyjny system montażu CLICK-ON
Ponadczasowy wygląd
Wysoki poziom emisji światła
Uniwersalny uchwyt kątowy

Funkcje lampy:

- światło obrysowe boczne
- światło kierunkowskazu **kat. 5**
- światło odblaskowe boczne

Parametry lampy:

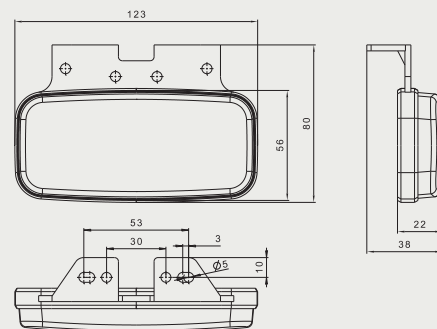
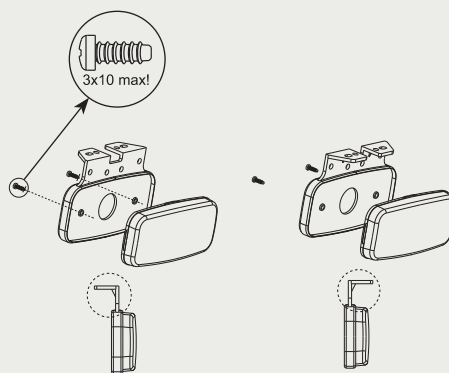
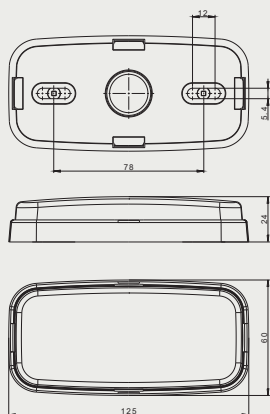
- zakres napięcia zasilania: **12-36V DC**
- temperatura pracy: **-40°C do +55°C**
- lampa odporna na warunki atmosferyczne
- lampa jest hermetyczna

Pobór prądu:

- lampa obrysowa: **12V/24V = 0,08A/0,08A**
 - lampa kierunkowskazu: **12V/24V = 0,08A/0,08A**
- Funkcje mogą działać równocześnie.**

Pobór mocy (moc znamionowa):

- lampa obrysowa: **12V/24V = 1,0W/2,0W**
- lampa kierunkowskazu: **12V/24V = 1,0W/2,0W**



... i wszystko jasne

Biurowo handlowe:
FRISTOM
Spółka z ograniczoną odpowiedzialnością Sp. k.
ul. Grunwaldzka 207A
85-451 Bydgoszcz

DZIAŁ SPRZEDAŻY:
kom. +48 663 909 454 kom. +48 609 402 509
tel. +48 52 360 90 51 tel. +48 52 360 90 51
tkwiatek@fristom.com.pl knowacki@fristom.com.pl